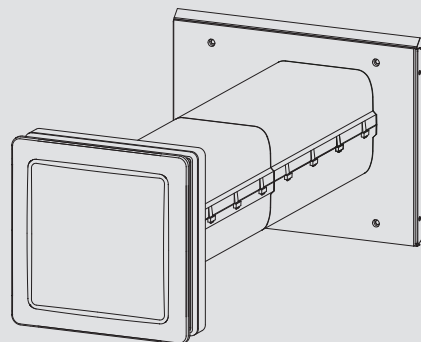


OBSŁUGA I INSTALACJA
OBSLUHA A INSTALACE
OBSLUHA A INŠTALÁCIA
ЭКСПЛУАТАЦИЯ И УСТАНОВКА
KEZELÉS ÉS TELEPÍTÉS
OPERATION AND INSTALLATION
USO E INSTALLAZIONE

Decentralne urządzenia wentylacyjne z odzyskiem ciepła | Decentrální ventilační zařízení s rekuperací tepla | Decentrálny vetrací prístroj s rekuperáciou tepla | Децентрализованный вентиляционный прибор с рекуперацией тепла | Hővisszanyeréssel működő decentralizált szellőztető berendezés | Decentralised ventilation unit with heat recovery | Unità di ventilazione decentralizzata con recupero di calore

» VLR 70 L Trend EU



STIEBEL ELTRON

WSKAZÓWKI SPECJALNE

OBSŁUGA

1. Wskazówki ogólne	3
1.1 Wskazówki dotyczące bezpieczeństwa	3
1.2 Inne oznaczenia stosowane w niniejszej dokumentacji	3
1.3 Jednostki miar	3
1.4 Parametry mocy zgodne z normą	3
2. Bezpieczeństwo	3
2.1 Użytkowanie zgodne z przeznaczeniem	3
2.2 Użytkowanie niezgodne z przeznaczeniem	4
2.3 Ogólne wskazówki dotyczące bezpieczeństwa	4
2.4 Znak kontroli	4
3. Opis urządzenia	4
4. Nastawy	4
4.1 Elementy obsługowe	4
4.2 Tryb przemienny	5
4.3 Wentylacja w trybie bypass	5
4.4 Stopień wentylatora	5
4.5 Wentylacja intensywna	5
4.6 Referencyjny strumień przepływu powietrza	5
4.7 Przerwa w wentylacji	6
4.8 Wyłączanie wentylacji	6
4.9 Częstotliwość wymiany filtrów	6
4.10 Jasność wskazań LED	6
4.11 Odczyt liczby godzin pracy	6
5. Czyszczenie i konserwacja	7
5.1 Czyszczenie	7
5.2 Wymiana filtrów	7
5.3 Czyszczenie akumulatora ciepła	8
5.4 Montaż urządzenia	9
6. Usuwanie problemów	10
6.1 Przywracanie nastaw fabrycznych	10
6.2 Kontakt z wyspecjalizowanym instalatorem	10
7. Wyłączenie z eksploatacji	11
8. Ponowne uruchomienie	11

INSTALACJA

9. Bezpieczeństwo	11
9.1 Ogólne wskazówki dotyczące bezpieczeństwa	11
9.2 Przepisy, normy i wymogi	11
9.3 Eksploatacja urządzenia w budynkach z paleniskami	11
10. Opis urządzenia	12
10.1 Zakres dostawy	12
10.2 Osprzęt	12
11. Przygotowania	12
11.1 Transport	12
11.2 Miejsce montażu	12
11.3 Przepust ścienny	13
11.4 Moduł sterowania i panel obsługowy	14
11.5 Zasilacz	14
12. Montaż	15
12.1 Obudowa do montażu w ścianie	15
12.2 Zamocować płytę podstawową pokrywy zewnętrznej	16
12.3 Wypełnianie pianką	17

12.4 Oklejanie	18
12.5 Izolowanie obudowy do montażu w ścianie	18
12.6 Uszczelnić płytę podstawową pokrywy zewnętrznej	18
12.7 Podłączenie elektryczne	18
12.8 Montaż panelu obsługowego	21
12.9 Montaż modułu wentylatora	21
12.10 Montaż osłony wewnętrznej	22
13. Uruchomienie	23
13.1 Pierwsze uruchomienie	23
13.2 Ponowne uruchomienie	23
14. Wyłączenie z eksploatacji	23
14.1 Przejściowe wyłączenie z eksploatacji	23
14.2 Wyłączenie z eksploatacji na dłuższy okres	23
15. Usuwanie usterek	23
16. Dane techniczne	24
16.1 Wymiary i przyłącza	24
16.2 Tabela danych	24

GWARANCJA I ŚRODOWISKO I RECYKLING

PROTOKÓŁ WYMIANY FILTRA

WSKAZÓWKI SPECJALNE

- Dzieci w wieku powyżej 8 lat, osoby o obniżonej sprawności ruchowej, sensorycznej lub umysłowej, lub też osoby bez doświadczenia i odpowiedniej wiedzy mogą obsługiwać urządzenie pod nadzorem lub samodzielnie, o ile zostały poinformowane o zasadach bezpiecznego użytkowania urządzenia i rozumieją ewentualne zagrożenia. Urządzenie nie może być używane przez dzieci do zabawy. Czyszczenia oraz konserwacji ze strony użytkownika nie wolno powierzać dzieciom bez nadzoru.
- Podczas instalacji należy przestrzegać wszystkich krajowych i lokalnych przepisów oraz regulacji prawnych.
- Przestrzegać minimalnych odległości (patrz rozdział „Przygotowania / Miejsce montażu”).
- Podłączenie do sieci elektrycznej dopuszczalne jest wyłącznie w formie przyłącza stałego. Urządzenie musi mieć możliwość odłączania od sieci elektrycznej za pomocą wielobiegunowego wyłącznika z rozwarciem styków wynoszącym min. 3 mm.
- Przestrzegać zabezpieczenia wymaganego dla urządzenia (patrz rozdział „Dane techniczne / Tabela danych”).

OBSŁUGA

1. Wskazówki ogólne

Rozdziały „Wskazówki specjalne” i „Obsługa” są przeznaczone dla użytkowników urządzenia i wyspecjalizowanych instalatorów.

Rozdział „Instalacja” przeznaczony jest dla wyspecjalizowanego instalatora.

**Wskazówka**

Przed przystąpieniem do użytkowania należy dokładnie zapoznać się z niniejszą instrukcją i zachować ją do późniejszego wykorzystania.

W przypadku przekazania urządzenia innemu użytkownikowi należy załączyć niniejszą instrukcję.

1.1 Wskazówki dotyczące bezpieczeństwa

1.1.1 Struktura wskazówek dotyczących bezpieczeństwa

**HASŁO OSTRZEGAWCZE – rodzaj zagrożenia**

W tym miejscu określone są potencjalne skutki nieprzestrzegania wskazówki dotyczącej bezpieczeństwa.

► W tym miejscu są określone środki zapobiegające zagrożeniu.

1.1.2 Symbole i rodzaje zagrożenia

Symbol	Rodzaj zagrożenia
	Obrażenia ciała
	Porażenie prądem elektrycznym
	Poparzenie (Poparzenie)

1.1.3 Hasła ostrzegawcze

HASŁO OSTRZEGAWCZE	Znaczenie
ZAGROŻENIE	Wskazówki, których nieprzestrzeżenie prowadzi do ciężkich obrażeń ciała lub śmierci.
OSTRZEŻENIE	Wskazówki, których nieprzestrzeżenie może prowadzić do ciężkich obrażeń ciała lub śmierci.
OSTROŻNIE	Wskazówki, których nieprzestrzeżenie może prowadzić do średnich lub lekkich obrażeń ciała.

1.2 Inne oznaczenia stosowane w niniejszej dokumentacji

**Wskazówka**

Wskazówki ogólne są oznaczone symbolem umieszczonym obok.

► Należy dokładnie zapoznać się z treścią wskazówek.

Symbol	Znaczenie
	Szkody materialne (uszkodzenia urządzenia, szkody wtórne, szkody dla środowiska naturalnego)
	Utylizacja urządzenia

► Ten symbol informuje o konieczności wykonania jakiejś czynności. Wymagane czynności opisane są krok po kroku.

Symbol	Znaczenie
	Dioda LED wyłączona
	Dioda LED miga
	Dioda LED świeci

1.3 Jednostki miar

**Wskazówka**

Jeśli nie określono innych jednostek, wszystkie wymiary podane są w milimetrach.

1.4 Parametry mocy zgodne z normą

Wyjaśnienie dotyczące określania i interpretacji parametrów mocy zgodnie z normą

Norma: EN 13141-8

Parametry mocy pokazane szczególnie w tekście, wykresach i arkuszu danych technicznych zostały określone zgodnie z warunkami pomiarowymi normy podanej w tytule tego rozdziału.

Znormalizowane warunki pomiarowe z reguły nie odpowiadają całkowicie warunkom występującym u użytkownika instalacji. Odchyłki mogą być znaczne w zależności od wybranej metody pomiaru i wymiaru odchyłki wybranej metody od warunków normy podanej w nagłówku tego rozdziału. Inne czynniki wpływające na wartości pomiarowe to parametry urządzeń pomiarowych, konfiguracja instalacji, jej wiek oraz przepływy.

Potwierdzenie podanych parametrów mocy jest możliwe tylko pod warunkiem przeprowadzenia pomiaru zgodnie z warunkami normy podanej w nagłówku tego rozdziału.

2. Bezpieczeństwo

2.1 Użytkowanie zgodne z przeznaczeniem

Urządzenie jest decentralną jednostką wentylacyjną z odzyskiem ciepła. Urządzenie służy do wentylacji pojedynczych pomieszczeń lub częściowej wentylacji mieszkań. Urządzenie montuje się w ścianie zewnętrznej.

Urządzenie przeznaczone jest do użytku w budownictwie mieszkaniowym. Może być bezpiecznie użytkowane przez nieprzeszkolone osoby. Urządzenie może być użytkowane również poza budownictwem mieszkaniowym, np. w budynkach gospodarczych i przemysłowych, pod warunkiem użytkowania zgodnego z przeznaczeniem.

Inne lub wykraczające poza obowiązujące ustalenia użytkowanie traktowane jest jako niezgodne z przeznaczeniem. Do użytkowania zgodnego z przeznaczeniem należy również przestrzeganie niniejszej instrukcji obsługi oraz instrukcji obsługi użytego osprzętu.

2.2 Użytkowanie niezgodne z przeznaczeniem

Urządzenie nie nadaje się do wentylacji pomieszczeń, w odniesieniu do których obowiązują wysokie wymagania dotyczące czystości biologicznej.

Urządzenie nie może być stosowane w instalacjach z agresywnymi lub żrącymi gazami. Powietrze nie może zawierać substancji niebezpiecznych.

Urządzenie nie nadaje się do osuszania budynków.

2.3 Ogólne wskazówki dotyczące bezpieczeństwa

Producent zapewnia prawidłowe działanie i bezpieczeństwo eksploatacji tylko w przypadku stosowania oryginalnego osprzętu, przeznaczonego do tego urządzenia, oraz oryginalnych części zamiennych.



OSTRZEŻENIE obrażenia ciała

Dzieci w wieku powyżej 8 lat, osoby o obniżonej sprawności ruchowej, sensorycznej lub umysłowej, lub też osoby bez doświadczenia i odpowiedniej wiedzy mogą obsługiwać urządzenie pod nadzorem lub samodzielnie, o ile zostały poinstruowane o zasadach bezpiecznego użytkowania urządzenia i rozumieją ewentualne zagrożenia. Urządzenie nie może być używane przez dzieci do zabawy. Czyszczenia oraz konserwacji ze strony użytkownika nie wolno powierzać dzieciom bez nadzoru.



OSTRZEŻENIE obrażenia ciała

Jeśli komunikaty nadawane przez radio lub policję polecają, aby nie otwierać okien i drzwi, odłączyć urządzenie od napięcia zasilania.

Jeśli osłona wewnętrzna nie jest zamknięta, zamknąć osłonę wewnętrzną.

► Nacisnąć osłonę wewnętrzną ostrożnie w kierunku ścian, aby ją zamknąć.



OSTRZEŻENIE obrażenia ciała

Eksploatacja urządzenia z niecałkowicie zamontowanym modulem wentylatora może doprowadzić do szkód osobowych oraz uszkodzenia urządzenia.



OSTRZEŻENIE obrażenia ciała

Wypływające zimne powietrze może doprowadzić do powstawania kondensatu w obszarze wylotu powietrza.

► Należy unikać ryzyka poślizgu na przyległych chodnikach i podjazdach z powodu wilgoci lub tworzenia się lodu w niskich temperaturach.



Szkody materialne

Eksploatacja urządzenia na etapie budowy/remontu może doprowadzić do uszkodzenia urządzenia.

Nie uruchamiać urządzenia przed zakończeniem etapu budowy.

2.4 Znak kontroli

Patrz tabliczka znamionowa na urządzeniu.

3. Opis urządzenia

Urządzenie pracuje na zasadzie regeneracyjnej wymiany ciepła. W strumieniu powietrza rozmieszczone są zasobniki ciepła.

Urządzenia te pracują wyłącznie parami w trybie przemiennym. Jedno urządzenie pracuje przez ok. 40 sekund w trybie nawiewu, drugie urządzenie równocześnie w trybie wywiewu. Następnie zmienia się kierunek powietrza. W efekcie suma strumieni przepływu doprowadzonego powietrza jest równa sumie strumieni przepływu odprowadzonego powietrza.

W trybie wywiewu akumulator pobiera dużą część energii cieplnej z powietrza odprowadzanego z pomieszczenia. Po przełączeniu wentylatora w tryb nawiewu akumulator oddaje zgromadzoną energię ciepłą do napływającego powietrza zewnętrznego. Przy wywiewie powietrza zostaje utracona niewielka część energii cieplnej. Przy niskich temperaturach zewnętrznych, np. w zimie, powietrze doprowadzane nie może być cieplejsze od powietrza wywiewnego.

Filtr po zewnętrznej stronie budynku ogranicza przenikanie pyłu i innych substancji zawieszonych w powietrzu. Filtr po wewnętrznej stronie budynku ogranicza zanieczyszczenie urządzenia.

4. Nastawy

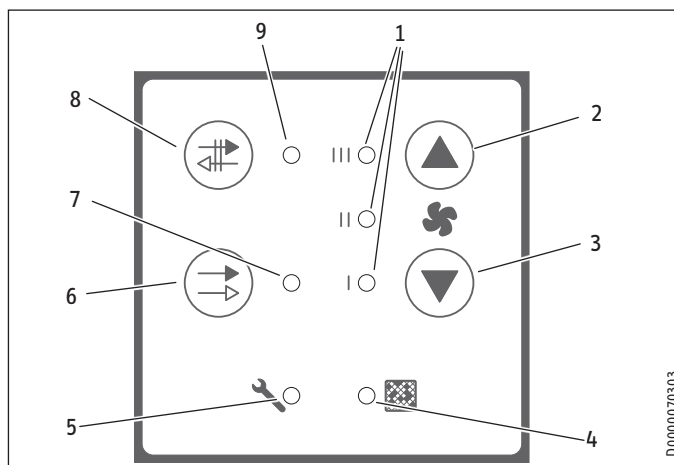


Wskazówka

Podczas pracy urządzenia osłona wewnętrzna musi być otwarta.

Nie należy utrudniać przepływu powietrza przez zasłanianie szafami, firanami itp.

4.1 Elementy obsługowe



1 Wskazanie „Stopień wentylatora”

2 Przycisk „W GÓRĘ”

3 Przycisk „W DÓŁ”

4 Wskazanie „Filtr”

5 Wskazanie „Usterka”

6 Przycisk „Wentylacja w trybie bypass”

7 Wskazanie „Wentylacja w trybie bypass”

8 Przycisk „Tryb przemienny”

9 Wskazanie „Tryb przemienny”

Potwierdzenie nastaw

Niektóre nastawy muszą być zostać potwierdzone przed ich zastosowaniem. Aby zapisać nastawioną wartość, nacisnąć równocześnie przycisk „Tryb przemienny” i „Wentylacja w trybie bypass” i przytrzymać je wciśnięte przez przynajmniej 3 sekundy. Jako potwierdzenie zapisania nastaw zaświecą na krótko wszystkie wskaźniki na panelu obsługiowym.

4.2 Tryb przemienny

Przyciskiem „Tryb przemienny” aktywuje się tryb pracy, w którym urządzenie w regularnych odstępach czasu zmienia kierunek strumienia przepływu.

4.3 Wentylacja w trybie bypass

Przyciskiem „Wentylacja w trybie bypass” aktywuje się tryb pracy, w którym urządzenia pracują bez odzysku ciepła.

Jedno urządzenie z rozmieszczonych parami urządzeń zasysa przez cały czas powietrze wywiewane z budynku. Drugie urządzenie zasysa cały czas powietrze nawiewane do budynku.

Jeśli nocą w lecie na zewnątrz panuje niższa temperatura niż w pomieszczeniu, wentylacja w trybie bypass nadaje się do pasywnego chłodzenia budynku.

4.4 Stopień wentylatora

	Wyświetlacz	
Wentylacja do ochrony przed wilgocią	I	Niezbędna wentylacja zapewniająca ochronę budynku w typowych warunkach użytkowania przy częściowo zredukowanym obciążeniu wilgocią, np. przejściowa nieobecność użytkowników i bez suszenia prania w pomieszczeniu użytkowym.
Wentylacja zredukowana	II	Zredukowana wentylacja to niezbędny poziom wentylacji umożliwiający spełnienie wymagań higienicznych oraz zapewniający ochronę budynku (wilgotność) w typowych warunkach użytkowania przy częściowo zredukowanych obciążeniach wilgocią i substancjami, np. z powodu przejściowej nieobecności użytkowników.
Wentylacja nominalna	III	Wentylacja nominalna to niezbędny poziom wentylacji umożliwiający spełnienie wymagań higienicznych oraz zapewniająca ochronę budynku przy obecności użytkowników.
Referencyjny strumień przepływu powietrza	I & III	Strumień przepływu powietrza wynosi 70% maksymalnego przepływu. Ten stopień wentylatora można włączyć tylko wtedy, gdy referencyjny strumień przepływu powietrza jest aktywowany. Ten stopień wentylatora można włączyć tylko z poziomu panelu obsługiowego, a nie za pomocą wejść przełącznika.
Wentylacja intensywna	I & II & III	Wentylacja intensywna to wentylacja ze zwiększonym strumieniem przepływu, co pozwala rozładować szczytowe obciążenia, np. szybkie wietrzenie podczas przyjęcia lub po jego zakończeniu. Wentylacja intensywna kończy się automatycznie po upływie czasu, który można nastawić.

- ▶ Nastawić stopień wentylatora przyciskami „W GÓRĘ” i „W DÓŁ”.
- ▶ Nastawiony stopień wentylatora można rozpoznać na trzech diodach LED wskaźnika „Stopień wentylatora”. W przypadku stopnia wentylatora „Wentylacja intensywna” świecą się równocześnie trzy diody LED wskazania „Stopień wentylatora”.

4.5 Wentylacja intensywna

Aby włączyć intensywne wietrzenie, należy nacisnąć przycisk „W GÓRĘ” i przytrzymać go, aż zaświecą trzy diody LED wskazania „Stopień wentylatora”.

Nastawianie czasu trwania wentylacji intensywnej

- ▶ Przy aktywowanej wentylacji intensywnej nacisnąć równocześnie przez co najmniej 3 sekundy przycisk „Tryb przemienny” i „Wentylacja w trybie bypass”.

Wskazanie „Tryb przemienny” i oraz wskazanie „Wentylacja w trybie bypass” świecą.

- ▶ Nastawić czas trwania przyciskami „W GÓRĘ” i „W DÓŁ”.

Wskazanie	Czas trwania wentylacji intensywnej [min] / Stopień wentylatora po zakończeniu wentylacji intensywnej							
	15* II*	30 II	45 II	60 II	75 II	90 II	105 II	∞ -
III	<input type="radio"/>	<input type="radio"/>	<input type="radio"/>	<input type="radio"/>	<input type="radio"/>	<input checked="" type="radio"/>	<input type="radio"/>	<input type="radio"/>
II	<input type="radio"/>	<input type="radio"/>	<input type="radio"/>	<input checked="" type="radio"/>	<input type="radio"/>	<input type="radio"/>	<input type="radio"/>	<input type="radio"/>
I	<input type="radio"/>	<input checked="" type="radio"/>	<input type="radio"/>	<input type="radio"/>	<input type="radio"/>	<input type="radio"/>	<input type="radio"/>	<input type="radio"/>
Filtry	<input checked="" type="radio"/>	<input checked="" type="radio"/>	<input checked="" type="radio"/>	<input checked="" type="radio"/>	<input checked="" type="radio"/>	<input checked="" type="radio"/>	<input checked="" type="radio"/>	<input checked="" type="radio"/>

*: Stan przy dostawie

- ▶ Aby zapisać nastawioną wartość, nacisnąć równocześnie przycisk „Tryb przemienny” i „Wentylacja w trybie bypass” i przytrzymać je wciśnięte przez przynajmniej 3 sekundy.

Urządzenie poprzez zaświecenie wskaźnika sygnalizuje, że nastawiona wartość jest zapisana.

4.6 Referencyjny strumień przepływu powietrza

Aktywowanie lub zablokowanie referencyjnego strumienia przepływu powietrza

Stan dostawy: aktywowany

- ▶ Nacisnąć i przytrzymać przez pięć sekund przycisk „W GÓRĘ”.

Wskazania „Tryb przemienny” i „Wentylacja w trybie bypass” migają naprzemiennie.

- ▶ Nastawić tryb przyciskami „W GÓRĘ” i „W DÓŁ”.

Wskazanie	zablokowany	aktywowany
III	<input type="radio"/>	<input checked="" type="radio"/>

- ▶ Aby zapisać nastawioną wartość, nacisnąć równocześnie przycisk „Tryb przemienny” i „Wentylacja w trybie bypass” i przytrzymać je wciśnięte przez przynajmniej 3 sekundy.

Nastawianie czasu działania referencyjnego strumienia przepływu powietrza

Można nastawić czas działania, dzięki któremu urządzenie będzie pracowało z referencyjnym strumieniem przepływu powietrza.

- ▶ Nastawić przyciskami „W GÓRĘ” i „W DÓŁ” stopień wentylatora „Referencyjny strumień przepływu powietrza”.
- ▶ Naciskać równocześnie przez co najmniej 5 sekund przyciski „Tryb przemienny” i „Wentylacja w trybie bypass”.
- ▶ Nastawić czas działania przyciskami „W GÓRĘ” i „W DÓŁ”.

Wskazanie	Czas działania [min.] / Stopień wentylatora po czasie działania							
	15 II	30 II	45 II	60 II	75 II	90 II	105 II	∞* -*
III	○	○	○	○	○	☀	●	○
II	○	○	○	☀	●	●	●	○
I	○	☀	●	●	●	●	●	○
Filtry	●	●	●	●	●	●	●	☀

*: Stan przy dostawie

- ▶ Aby zapisać nastawioną wartość, nacisnąć równocześnie przycisk „Tryb przemienny” i „Wentylacja w trybie bypass” i przytrzymać je wciśnięte przez przynajmniej 3 sekundy.

4.7 Przerwa w wentylacji

Urządzenia można wyłączyć na nastawiany czas.

- ▶ Nastawić przyciskiem „W DÓŁ” stopień wentylatora I.
- ▶ Nacisnąć jednokrotnie przycisk „W DÓŁ”.



Wskazówka

Jeśli w przerwie w wentylacji kolejny raz zostanie naciśnięty przycisk „W DÓŁ”, urządzenie zostanie całkowicie wyłączone.

W przerwie w wentylacji powoli miga dioda LED I lub LED II. Miga dioda LED stopnia wentylatora, na który urządzenie przełączy się po przerwie w wentylacji.

Czas trwania przerwy w wentylacji

- ▶ W przerwie w wentylacji (stopień 0) nacisnąć równocześnie przez co najmniej 3 sekundy przycisk „Tryb przemienny” i „Wentylacja w trybie bypass”.

Wskazanie „Tryb przemienny” szybko miga, wskazanie „Wentylacja w trybie bypass” szybko miga i wskazanie „Usterka” świeci się.

- ▶ Nastawić czas trwania przyciskami „W GÓRĘ” i „W DÓŁ”.

Wyświetlacz	Czas trwania [min.] / Stopień wentylatora po przerwie w wentylacji							
	0 WYŁ.	30 I	60* I*	90 I	120 I	30 II	60 II	90 II
III	○	○	○	○	○	○	☀	●
II	○	○	○	○	☀	●	●	●
I	○	○	☀	●	●	●	●	●
Filtr	☀	●	●	●	●	●	●	●

*: Stan przy dostawie

- ▶ Aby zapisać nastawioną wartość, nacisnąć równocześnie przycisk „Tryb przemienny” i „Wentylacja w trybie bypass” i przytrzymać je wciśnięte przez przynajmniej 3 sekundy.

Zakończenie przerwy w wentylacji

- ▶ Aby urządzenie znów pracowało z nastawionym stopniem wentylatora, nacisnąć przycisk „W GÓRĘ”.
- ▶ Aby wyłączyć urządzenie, nacisnąć przycisk „W DÓŁ”.

4.8 Wyłączanie wentylacji

- ▶ Nastawić przyciskiem „W DÓŁ” stopień wentylatora I.
- ▶ Naciśnij dwukrotnie przycisk „W DÓŁ”.

4.9 Częstotliwość wymiany filtrów

- ▶ Nacisnąć równocześnie przez co najmniej 3 sekundy przycisk „Tryb przemienny” i „W GÓRĘ”.

Wskazanie „Tryb przemienny” świeci się, wskazanie „Wentylacja w trybie bypass” świeci się i wskazanie „Usterka” miga.

- ▶ Nastawić czas trwania przyciskami „W GÓRĘ” i „W DÓŁ”.

Wyświetlacz	Częstotliwość wymiany filtrów [miesiące]				
	12	9	6*	3	Pozaplanowy reset filtra
III	○	○	○	○	○
II	○	○	○	○	☀
I	○	○	☀	●	●
Filtr	☀	●	●	●	●

*: Stan przy dostawie

- ▶ Aby zapisać nastawioną wartość, nacisnąć równocześnie przycisk „Tryb przemienny” i „Wentylacja w trybie bypass” i przytrzymać je wciśnięte przez przynajmniej 3 sekundy.

4.10 Jasność wskazań LED

- ▶ Nacisnąć równocześnie przez co najmniej 3 sekundy przycisk „Wentylacja w trybie bypass” i „W DÓŁ”, aż wszystkie wskazania oprócz wskazania „Usterka” będą świecić.
- ▶ Nastawić jasność przyciskami „W GÓRĘ” i „W DÓŁ”.
- ▶ Urządzenie zapisuje nastawę po upływie kilku sekund.

4.11 Odczyt liczby godzin pracy

Liczbę godzin pracy wskazują wskazania LED, które po kolei migają. Należy policzyć, jak często każde wskazanie miga. Wskazanie godzin pracy rozpoczyna się od migania wskazania „Filtr”. Dioda LED miga w odstępie co 0,5 sekundy. Po 3 sekundach przerwy należy obserwować następną diodę LED. Gdy wszystkie cztery diody LED wskazały liczbę godzin, następuje 5-sekundowa przerwa, zanim godziny pracy zostaną wskazane po raz drugi w ramach możliwości skontrolowania odczytu.

Wyświetlacz	Każde mignięcie odpowiada ... godz.
Filtr	10
I	100
II	1000
III	10000

- ▶ Nacisnąć równocześnie przez co najmniej 3 sekundy przycisk „Wentylacja w trybie bypass” i „W GÓRĘ”.
- ▶ Zliczyć mignięcia wskazania.

5. Czyszczenie i konserwacja



OSTRZEŻENIE obrażenia ciała
Aby żadne części ciała ani przedmioty nie dostały się do obracających się łopatek wentylatora, wyłączyć napięcie zasilania urządzenia w skrzynce bezpieczników instalacji budynku.

Moduł sterowania urządzenia nie wymaga konserwacji.

5.1 Czyszczenie

- ▶ Przetrzeć osłonę wewnętrzną suchą miękką ściereczką.

5.2 Wymiana filtrów

Filtry można nabyć jako osprzęt:

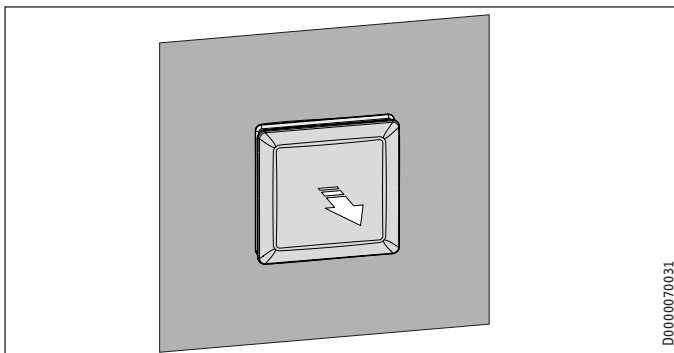
	Filterklasse	
VLR 70 RF COARSE 30 G2-4	ISO Coarse > 30 % (G2)	Strona zewnętrzna
VLR 70 RF ACTIVE CARBON-4	ISO Coarse > 30 % (G2)	Strona wewnętrzna
VLR 70 RF COARSE 60 G4-4	ISO Coarse > 60 % (G4)	Strona zewnętrzna / Strona wewnętrzna
VLR 70 RF EPM10 50 M5-4	ePM ₁₀ ≥ 50 % (M5)	Strona wewnętrzna
VLR 70 RF EPM1 50 F7-4	ePM ₁ ≥ 50 % (F7)	Strona wewnętrzna
VLR 70 RF EPM1 80 F9-4	ePM ₁ ≥ 80 % (F9)	Strona wewnętrzna

Po upływie liczbie dni pracy z możliwością nastawiania świeci się wskazanie „Filtr”.

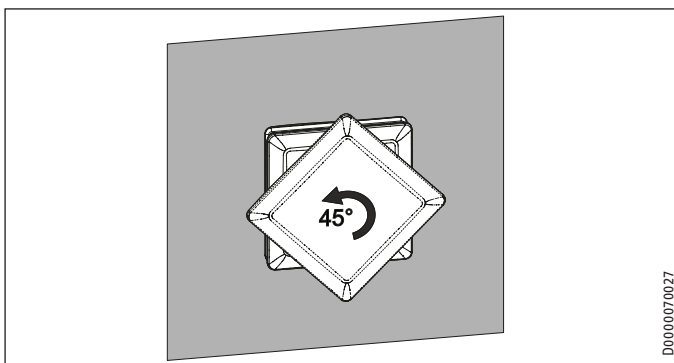
- ▶ Jeśli świeci się wskazanie „Filtr”, należy wymienić filtry.

Wskazana jest wymiana filtrów co 6 miesięcy. W przypadku zanieczyszczonego powietrza w otoczeniu filtry należy wymieniać częściej. Sprawdzać filtr co miesiąc.

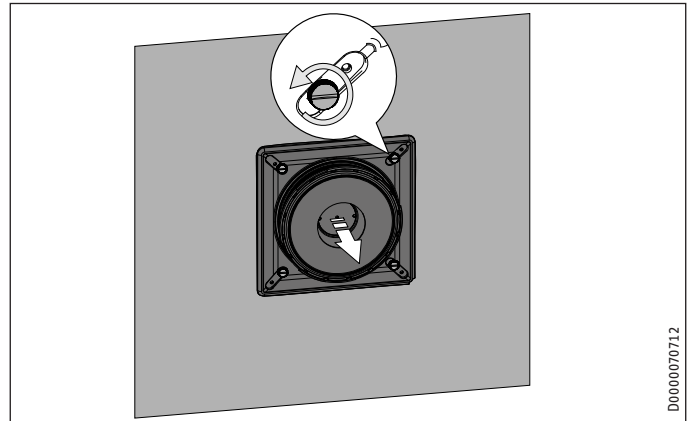
5.2.1 Otwieranie osłony wewnętrznej



- ▶ Jeśli osłona wewnętrzna nie jest otwarta, odciągnąć nieco pokrywę osłony wewnętrznej ostrożnie od ściany.

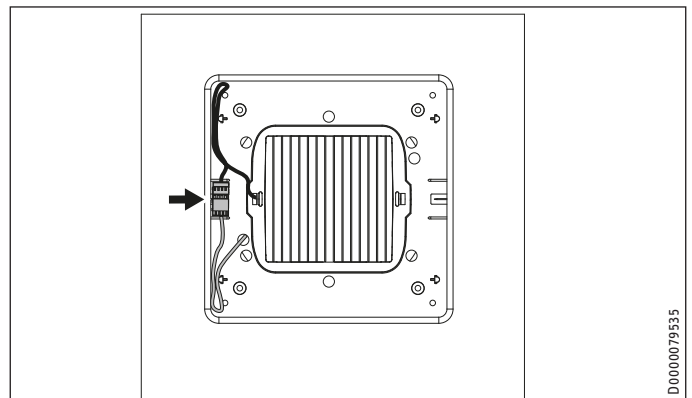


- ▶ Obrócić pokrywę osłony wewnętrznej o 45° przeciwnie do kierunku ruchu wskazówek zegara.
- ▶ Zdjąć pokrywę.

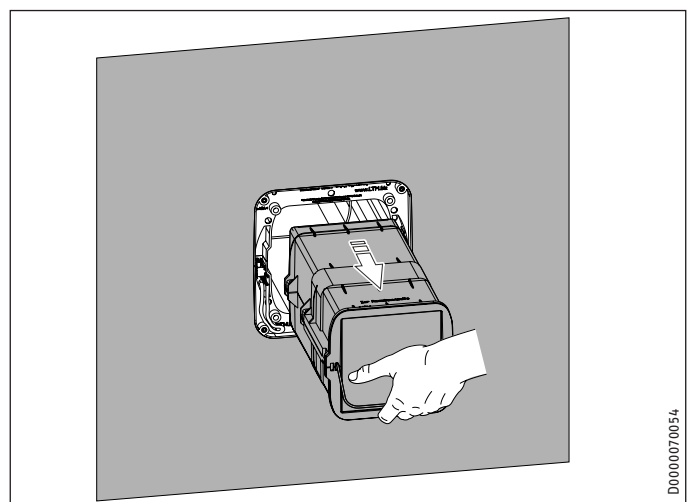


- ▶ Poluzować cztery śruby radełkowane.
- ▶ Zdjąć płytę podstawową osłony wewnętrznej.

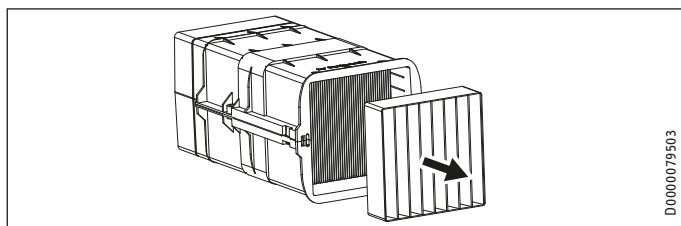
5.2.2 Wymywanie modułu wentylatora



- ▶ Wyciągnąć połączenie wtykowe w prawo z uchwytu.
- ▶ Odłączyć połączenie wtykowe.

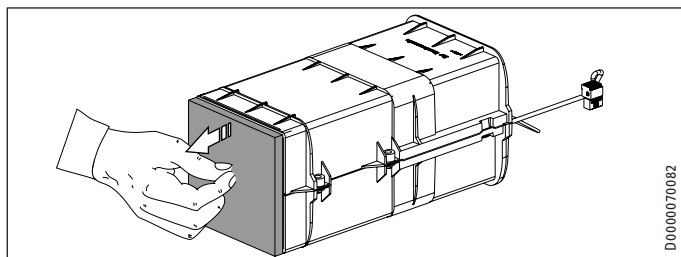


- ▶ Wyciągnąć za pomocą pałąka moduł wentylatora z obudowy do montażu w ścianie.



D0000079503

- ▶ Wyjąć filtr wewnętrzny.



D0000070082

- ▶ Wyjąć filtr zewnętrzny. W razie potrzeby użyć śrubokręta.
- ▶ Założyć nowy filtr zewnętrzny i wewnętrzny.

5.2.3 Resetowanie wyłącznika czasowego filtra

- ▶ Jeśli wskazanie „Filtr” świeci się, nacisnąć równocześnie przez co najmniej 3 sekundy przycisk „Wentylacja w trybie bypass” i „Tryb przemienny”.

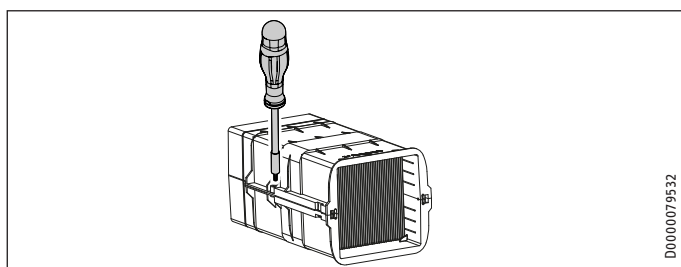
Wskazanie „Filtr” gaśnie.

5.2.4 Protokołowanie wymiany filtra

- ▶ Odnotować wymianę filtra w protokole wymiany na końcu niniejszej instrukcji.

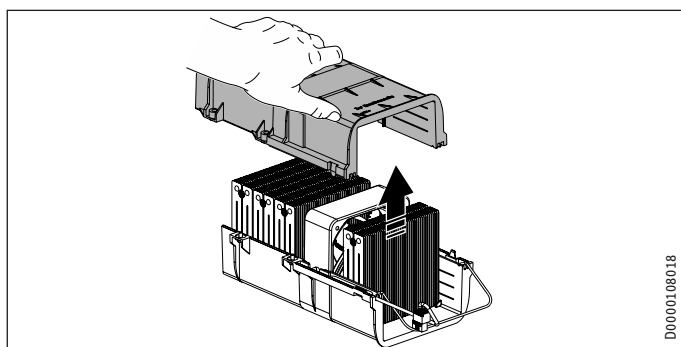
5.3 Czyszczenie akumulatora ciepła

Na początku sezonu grzewczego oczyścić akumulator ciepła urządzenia. Jeśli powietrze w otoczeniu jest zanieczyszczone, akumulator ciepła czyścić co 6 miesięcy.



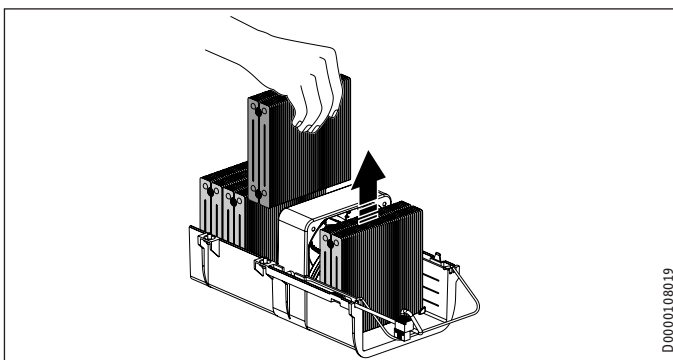
D0000079532

- ▶ Wykręcić śruby po stronach wzdłużnych modułu wentylatora.



D0000108018

- ▶ Zdjąć górną półskorupę modułu wentylatora w górę.



D0000108019

- ▶ Wyjąć akumulator ciepła.

Wentylatora nie trzeba wyjmować.

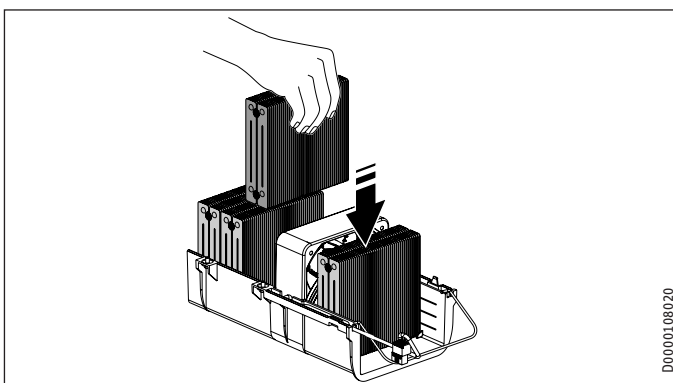
- ▶ Skontrolować łopatki wentylatora pod kątem zabrudzeń.
- ▶ W razie potrzeby ostrożnie przetrzeć łopatki wentylatora na sucho.
- ▶ Oczyszczyć ostrożnie obudowę modułu wentylatora suchą ściereczką.



Szkody materialne

Nie myć akumulatorów ciepła w zmywarce. W przeciwnym razie istnieje niebezpieczeństwo korozji.

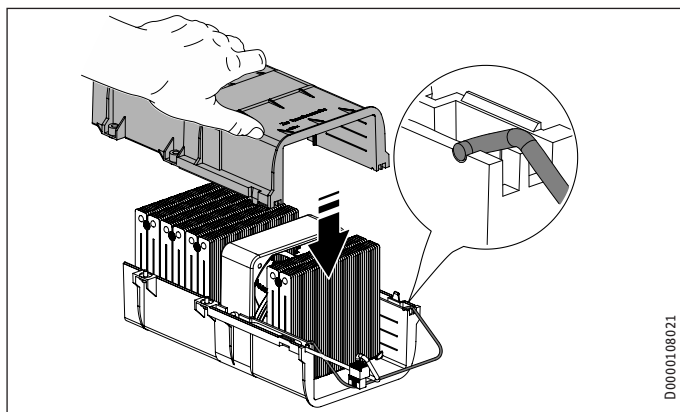
- ▶ Umyć akumulatory ciepła w ciepłej wodzie z dodatkiem niewielkiej ilości płynu do zmywania naczyń.
- ▶ Przed ponownym zamontowaniem osuszyć całkowicie akumulatory ciepła.



D0000108020

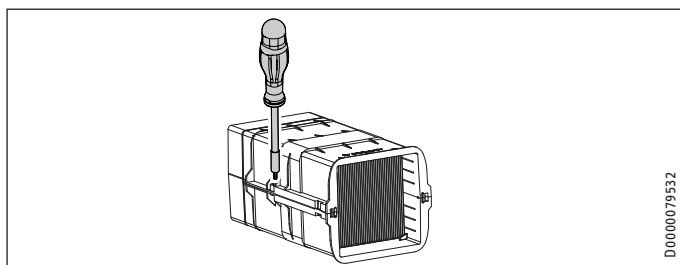
- ▶ Założyć akumulatory ciepła. Płytki akumulatora ciepła muszą być ustawione pionowo.
- ▶ Jeśli wyjęty został wentylator, podczas jego montażu zwracać uwagę na kierunek montażu. Kierunek montażu jest podany na wentylatorze.
- ▶ Zwrócić uwagę, aby uszczelki przylegały do wentylatora.

Przewód przyłączeniowy musi przebiegać z lewej strony w przewidzianej prowadnicy.



D0000108021

- ▶ Zwrócić uwagę, aby pałąk do wyciągania był prawidłowo osadzony w półskorupie.
- ▶ Nałożyć górną półskorupę modułu wentylatora, opuszczając ją z lekkim potrząśnięciem.



D0000079532

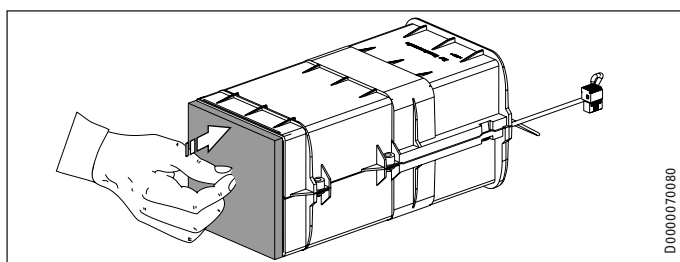
- ▶ Wkręcić śruby po stronach wzdłużnych modułu wentylatora.

5.4 Montaż urządzenia



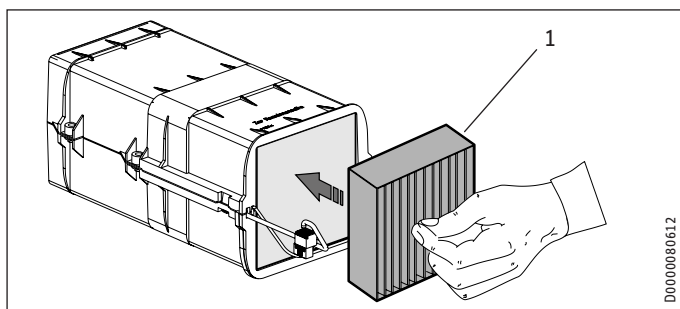
Wskazówka

Ze względów higienicznych zanieczyszczone filtry należy wymienić na nowe. Używać wyłącznie oryginalnych części zamiennych. Skutkiem stosowania alternatywnych filtrów może być wyraźne zmniejszenie wydajności oraz funkcjonalności urządzenia.



D0000070080

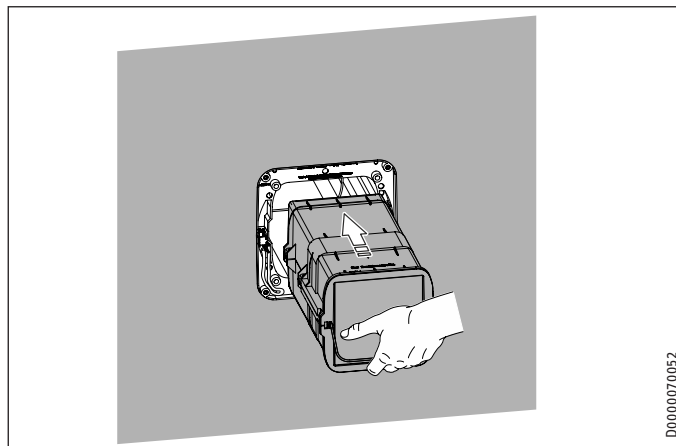
- ▶ Założyć nowy filtr zewnętrzny.



D0000080612

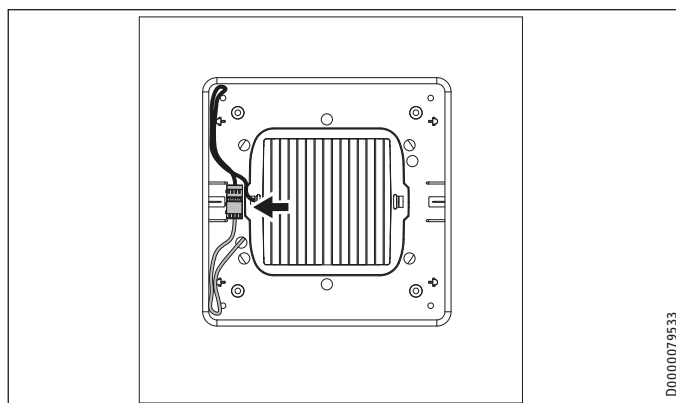
1 Filtr wewnętrzny

- ▶ Założyć nowy filtr wewnętrzny.



D0000070052

- ▶ Wsunąć moduł wentylatora w obudowę do montażu w ścianie, tak aby pałąk znalazł się wewnątrz budynku i na dole.
- ▶ Uważać, aby moduł wentylatora nie był przekrzywiony.
- ▶ Wsunąć moduł wentylatora do oporu w obudowę do montażu w ścianie.



D0000079533

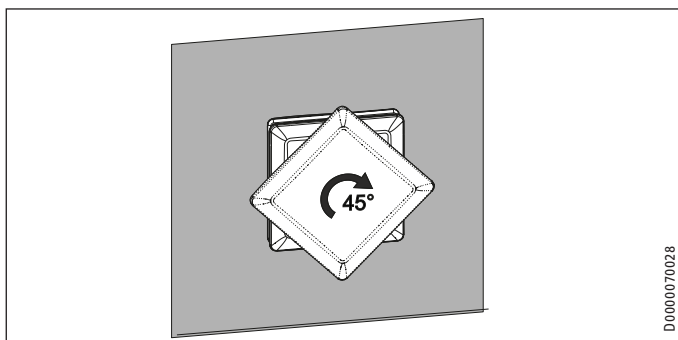
- ▶ Połączyć z powrotem złącze elektryczne.
- ▶ Wsunąć połączenie wtykowe ostrożnie od strony prawej do uchwyty.
- ▶ Zacisnąć przewód na wzór pętli pod połączeniem wtykowym między gniazdami z tworzywa sztucznego.

Osłona wewnętrzna

**Szkody materialne**

Przykręcić śruby tylko mocno ręką.

- ▶ Przykręcić płytę podstawową osłony wewnętrznej czterema śrubami radełkowanymi do obudowy do montażu w ścianie.
- ▶ Założyć pokrywę osłony wewnętrznej.



- ▶ Obrócić pokrywę osłony wewnętrznej o 45° zgodnie z kierunkiem ruchu wskazówek zegara.
- ▶ Włączyć napięcie zasilania urządzenia za pomocą bezpiecznika w instalacji budynku.

6. Usuwanie problemów

**Wskazówka**

Przy temperaturach zewnętrznych poniżej 0 °C na filtrze zewnętrznym lub pokrywie zewnętrznej może osadzać się lód.

Wskazanie „Usterka” miga x razy	Przyczyna	Usuwanie
1	Usterka wentylatora	Powiadomić wykwalifikowanego instalatora.
2	Błąd poziomu przy rozpoznawaniu systemu	Odłączyć napięcie zasilania na kilka sekund. Powiadomić wykwalifikowanego instalatora.
3	Usterka komunikacji	Powiadomić wykwalifikowanego instalatora.
4	Usterka rozpoznawania systemu (zakłócenie stabilności)	Odłączyć napięcie zasilania na kilka sekund. Powiadomić wykwalifikowanego instalatora.
5	Panel obsługowy i struktura sterowania są niekompatybilne.	Odłączyć napięcie zasilania na kilka sekund. Sprawdzić na panelu obsługowym komponenty instalacji. Powiadomić wykwalifikowanego instalatora.
Miga przez cały czas	Moduł sterowania nie jest prawidłowo zaprogramowany.	Wczytać ponownie moduł sterowania. Jeżeli wczytywanie zakończy się niepowodzeniem, przywrócić ustawienia fabryczne poprzez reset.

Migające kody powtarzają się co 10 sekund.

Błąd bez komunikatu błędu

Usterka	Usuwanie
W rzadkich przypadkach wentylator może się samowolnie zatrzymać.	Wyłączyć napięcie zasilania urządzenia za pomocą bezpiecznika w instalacji budynku. Po przerwaniu zasilania na trzy sekundy ponowne włączenie powoduje reset urządzenia. Urządzenie znów podejmuje normalną pracę.

6.1 Przywracanie nastaw fabrycznych

- ▶ Przytrzymać 4 przyciski panelu obsługowego naciśnięte równocześnie przez ponad pięć sekund, aż oba wskazania trybu pracy będą się świecić na stałe.
- ▶ Nacisnąć równocześnie przez co najmniej 3 sekundy przycisk „W GÓRĘ” i „W DÓŁ”.

Panel obsługowy sygnalizuje prawidłowy reset, gdy wskazania znajdujące się po prawej zaświecą się wielokrotnie i naprzemiennie od dołu do góry.

Wskazanie przy uruchomieniu urządzenia

Wszystkie wskazania panelu obsługowego zaświecą się na kilka sekund.

Spośród wskazań po lewej stronie, co dwie sekundy gaśnie kolejne wskazanie.

Wszystkie wskazania migają z częstotliwością wyuczzonego systemu.

6.2 Kontakt z wyspecjalizowanym instalatorem

Jeśli nie można usunąć przyczyny usterki, należy wezwać wyspecjalizowanego instalatora. W celu usprawnienia i przyspieszenia pomocy podać numer z tabliczki znamionowej (000000-0000-000000).

Tabliczka znamionowa dostępna jest po zdemontowaniu osłony wewnętrznej na module wentylatora.

6.2.1 Wywołanie komponentów

Niektóre komponenty występują w optycznie identycznej wersji dla różnych urządzeń. Na podstawie migających kodów można sprawdzić, który system jest zainstalowany u Państwa.

- ▶ Naciskać równocześnie przez co najmniej 3 sekundy przyciski „W GÓRĘ” i „W DÓŁ”.

Wskazanie „Usterka” miga kilka razy pod rząd. Panel obsługowy wskazuje natychmiast informację o module sterującym (pierwsza kolumna tabeli).

Wskazanie	Tryb wywołania					
	Typ struktury sterowania	Wersja oprogramowania modułu sterowania	Wersja sprzętowa modułu sterowania	Wersja oprogramowania panelu obsługowego	Wersja sprzętowa panelu obsługowego	Typ panelu obsługowego
III	<input type="radio"/>	<input type="radio"/>	<input type="radio"/>	<input type="radio"/>	<input type="radio"/>	<input type="radio"/>
II	<input type="radio"/>	<input type="radio"/>	<input type="radio"/>	<input type="radio"/>	<input checked="" type="radio"/>	<input checked="" type="radio"/>
I	<input type="radio"/>	<input type="radio"/>	<input checked="" type="radio"/>	<input checked="" type="radio"/>	<input checked="" type="radio"/>	<input checked="" type="radio"/>
Filtry	<input checked="" type="radio"/>	<input checked="" type="radio"/>	<input checked="" type="radio"/>	<input checked="" type="radio"/>	<input checked="" type="radio"/>	<input checked="" type="radio"/>

- ▶ Porównać wskazania panelu obsługowego z tabelą. Wybrać przyciskami „W GÓRĘ” i „W DÓŁ” informacje, które mają zostać wyświetlone.

Wskazanie „Usterka” miga kilka razy pod rząd.

Wersja oprogramowania / sprzętu

- ▶ Policzyć, jak często miga wskazanie „Wentylacja przemien-
na”. Ta liczba jest pierwszą liczbą numeru wersji.

Wskazanie „Usterka” sygnalizuje jednorazowe mignięcie kropki między cyframi numeru wersji.

- ▶ Policzyć, jak często miga wskazanie „Wentylacja przemien-
na”. Ta liczba jest drugą liczbą numeru wersji.

Wskazanie „Usterka” sygnalizuje jednorazowe mignięcie kropki między cyframi numeru wersji.

- ▶ Policzyć, jak często miga wskazanie „Wentylacja przemien-
na”. Ta liczba jest trzecią liczbą numeru wersji.

Aby istniała możliwość sprawdzenia odczytanej informacji, ciąg sygnałów świetlnych jest powtarzany trzy razy.

Typ struktury sterowania

Wskaza- nie miga x razy	
1	LTM AC 200-50
2	LTM AC 1230
3	LTM TL 1230 LA 11
4	ZLWE 40-2, ZLWE 40-4, ZLWE 40-8, ZTDL 40-2, ZTDL 40-4, ZTDL 40-8
5	VLR 70 CU, VLR 100 CU

- ▶ Policz, ile razy migają wskazania.

Typ panelu obsługowego

Wskaza- nie miga x razy	
1	LTM TL 200-50, LTM TL 1230
2	LWE 40, TDL 40 WRG
3	VLR 70 Trend EN, VLR 70 Trend EU, VLR 70 Trend CN
4	VLR 100 Trend CN

- ▶ Policz, ile razy migają wskazania.
- ▶ W przypadku problemów z konfiguracją instalacji należy zanotować informacje wyświetlone w panelu obsługowym. Powiadomić wykwalifikowanego instalatora.

7. Wyłączenie z eksploatacji

- ▶ Wyłączyć napięcie zasilania urządzenia za pomocą bezpiecz-
nika w instalacji budynku.
- ▶ Aby uniknąć strat ciepła, zamknąć osłonę wewnętrzną.

8. Ponowne uruchomienie

- ▶ Zdjąć pokrywę osłony wewnętrznej.
- ▶ Założyć nowy filtr.
- ▶ Zamontować pokrywę osłony wewnętrznej.
- ▶ Otworzyć pokrywę osłony wewnętrznej.
- ▶ Włączyć napięcie zasilania.

INSTALACJA

9. Bezpieczeństwo

Instalacja, uruchomienie, jak również konserwacja i naprawa urządzenia mogą być przeprowadzone wyłącznie przez wyspe-
cjalizowanego instalatora.

9.1 Ogólne wskazówki dotyczące bezpieczeństwa

Producent zapewnia prawidłowe działanie i bezpieczeństwo eks-
ploatacji tylko w przypadku stosowania oryginalnego osprzętu,
przeznaczonego do tego urządzenia, oraz oryginalnych części
zamiennych.

9.2 Przepisy, normy i wymagania



Wskazówka

Należy przestrzegać krajowych i lokalnych przepisów
oraz wymogów.



OSTRZEŻENIE poparzenie

W odniesieniu do przepisów technicznych i przeciw-
pożarowych dotyczących wykonania instalacji wenty-
lacyjnych należy przestrzegać krajowych przepisów
i uregulowań.

9.3 Eksploatacja urządzenia w budynkach z paleniskami

Stosowane poniżej pojęcie „palenisko” obejmuje na przykład piece
kaflowe, kominki i urządzenia spalające gaz.



OSTRZEŻENIE obrażenia ciała

Urządzenia wentylacyjne mogą wytwarzać podciśnienie
w jednostce mieszkaniowej. Jeśli równocześnie pracuje
palenisko, do pomieszczenia ustawienia paleniska mogą
przedostawać się spaliny. Dlatego przy równoczesnej
eksploatacji urządzenia wentylacyjnego i paleniska na-
leży zwrócić uwagę na kilka rzeczy.

Projektowanie, montaż i eksploatacja urządzenia wentylacyjnego
i palenisk musi odbywać się zgodnie z krajowymi i regionalnymi
przepisami oraz postanowieniami.

9.3.1 Projektowanie środków bezpieczeństwa

Projektant w porozumieniu z właściwymi urzędami określa środki
bezpieczeństwa niezbędne do równoczesnej eksploatacji urządze-
nia wentylacyjnego i paleniska.

Eksploatacja przemienna

Eksploatacja przemienna oznacza, że po uruchomieniu paleniska
wentylacja mieszkania jest wyłączana bądź nie można jej uru-
chomić. Wzajemna eksploatacja musi być zapewniona poprzez
zastosowanie odpowiednich środków, np. automatycznie wymu-
szonego wyłączenia urządzenia wentylacyjnego.

Eksplatacja wspólna

Do wspólnej eksploatacji kotła i instalacji wentylacyjnej mieszkania zalecamy dobór kotła niezależnego od powietrza pomieszczenia z atestem, w Niemczech z atestem DIBt.

Jeśli w jednostce mieszkaniowej równocześnie eksploatowane jest palenisko zależne od powietrza w pomieszczeniu i urządzenie wentylacyjne, do jednostki mieszkaniowej nie mogą przedostawać się żadne spaliny wskutek ewentualnego podciśnienia w pomieszczeniu.

Urządzenie wentylacyjne może być eksploatowane wyłącznie w połączeniu z paleniskami, które są samobezpieczne. Te paleniska posiadają na przykład przerywacz ciągu lub czujnik spalin i są dopuszczone do wspólnej eksploatacji z urządzeniami wentylacyjnymi. Alternatywnie można podłączyć zewnętrzne, przetestowane urządzenie zabezpieczające do monitorowania pracy paleniska. Można na przykład zainstalować urządzenie do monitorowania różnicy ciśnień, które monitoruje ciąg kominowy i w razie usterki wyłącza urządzenie wentylacyjne.

Urządzenie służące do monitorowania różnicy ciśnień musi spełniać następujące wymagania:

- Monitorowanie różnicy ciśnień między elementem łączącym z kominem a pomieszczeniem ustawienia paleniska
- Możliwość dostosowania wartości wyłączenia dla różnicy ciśnień do minimalnego zapotrzebowania ciągu paleniska
- Styk bezpotencjałowy do wyłączania funkcji wentylacji
- Możliwość podłączenia układu pomiaru temperatury do włączania funkcji monitorowania różnicy ciśnień tylko podczas pracy paleniska, w celu uniknięcia niepotrzebnego wyłączenia wskutek oddziaływania wpływów otoczenia



Wskazówka

Wyłączniki różnicowe ciśnienia, dla których kryterium zadziałania jest różnica ciśnień między ciśnieniem powietrza zewnętrznego a ciśnieniem w pomieszczeniu ustawienia paleniska, nie nadają się do użytku.



Wskazówka

Na potrzeby eksploatacji każdego paleniska zalecamy instalację i regularną konserwację czujnika tlenku węgla wg EN 50291.

9.3.2 Uruchomienie

Podczas uruchomienia urządzenia wentylacyjnego trzeba sprawdzić, czy spaliny nie przedostają się w ilości zagrażającej zdrowiu do jednostki mieszkaniowej i udokumentować tę kontrolę w protokole uruchomienia.

Uruchomienie w Niemczech

Odbioru dokonuje właściwy zakład kominiarski.

Uruchomienie poza granicami Niemiec

Odbiór musi zostać przeprowadzony przez rzeczoznawcę. W razie wątpliwości trzeba wezwać niezależnego rzeczoznawcę, który dokona odbioru.

9.3.3 Konserwacja

Wymagana jest regularna konserwacja palenisk. Konserwacja obejmuje kontrolę ciągu spalin, wolnych przekrojów rur i urządzeń zabezpieczających. Właściwy wyspecjalizowany instalator musi poświadczyć, że doprowadzana może być wystarczająca ilość powietrza do spalania.

10. Opis urządzenia

10.1 Zakres dostawy

- Pochylana obudowa do montażu w ścianie z ramą nośną
- Moduł wentylatora
- Osłona wewnętrzna
- Osłona zewnętrzna

10.2 Osprzęt

10.2.1 Wymagany osprzęt

- Zestaw sterownika: Panel obsługowy, Moduł sterowania, Puszka podtynkowa, Zasilacz zależny od liczby urządzeń

10.2.2 Dalszy osprzęt

Czujnik cząstek pyłu PM2,5

- VLR Monitoring accessory

11. Przygotowania

11.1 Transport



Szkody materialne

Silne uderzenia mogą pogorszyć funkcjonalność i uszkodzić urządzenie.

- ▶ Urządzenie przechowywać i transportować wyłącznie w opakowaniu transportowym.
- ▶ Przechowywać urządzenie w suchym miejscu, które nie jest narażone na silniejsze wstrząsy.



Szkody materialne

Pozostawić urządzenie w opakowaniu ochronnym aż do przystąpienia do montażu.

11.2 Miejsce montażu



OSTRZEŻENIE - porażenie prądem elektrycznym

W przypadku instalacji urządzenia w pomieszczeniach, w których znajduje się wanna kąpielowa i/lub kabina natryskowa, uwzględnić strefę bezpieczeństwa zgodnie z danymi znajdującymi się na tabliczce znamionowej urządzenia. Strefy bezpieczeństwa definiuje norma IEC 60364-7-701.

Jeśli para urządzeń pracująca przemiennie zostanie zainstalowana w dwóch różnych pomieszczeniach, między tymi pomieszczeniami należy utworzyć połączenie powietrzne w postaci dostatecznie wymiarowanych upustowych przepustów powietrza.

INSTALACJA

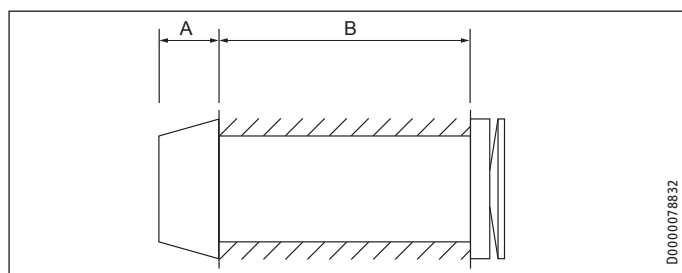
Przygotowania

Pomieszczenia wywiewne bez okien (np. kuchnie, łazienki i toalety) mogą być wentylowane za pomocą urządzenia tylko wtedy, gdy urządzenie zamontowane jest w ścianie zewnętrznej. Urządzenia nie mogą być podłączane do szybu ani przewodu rurowego.

Instalacja bezpośrednio nad poziomem gruntu oraz w wąskich wykopach lub piwnicznych studzienkach oświetleniowych jest dozwolona tylko w przypadku montażu urządzeń w pomieszczeniu gospodarczym, a nie mieszkalnym (np. piwnicy).

Aby zapobiec przeciągom wskutek pracy wentylatora, zalecamy montaż urządzenia obok okien na wysokości nadproża okiennego.

Głębokość ścianki wraz z tynkiem



VLR 70 L Trend EU		
A	mm	80
B	mm	300-550

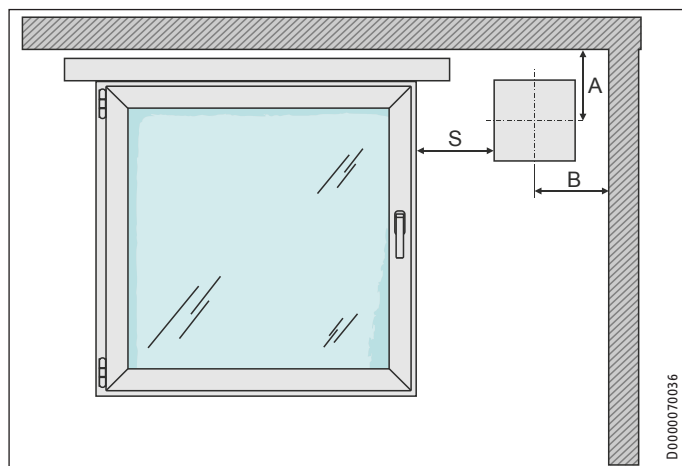
Minimalne odległości



Wskazówka

Uwzględnić pozycję otworu rdzeniowego przy planowaniu wyposażenia wewnętrznego, np. szafek kuchennych.

- Z boku osłony wewnętrznej należy zachować odstęp wynoszący 350 mm od mebli.
- Po wewnętrznej stronie budynku przed osłoną wewnętrzną musi być dostateczna przestrzeń do wkładania i wyjmowania modułu wentylatora.
- Nie instalować urządzenia w okolicy zestawów wypoczynkowych i przy węzłowi łóżka.
- Dookoła osłony zewnętrznej należy zachować odstęp wynoszący 100 mm od rur spustowych, balkonów i innych obiektów stałych.



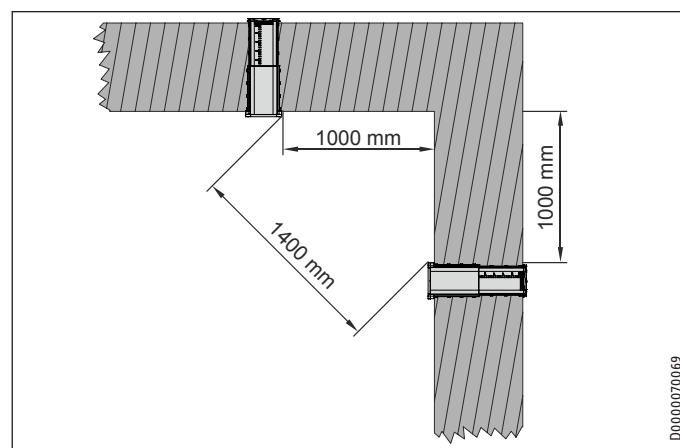
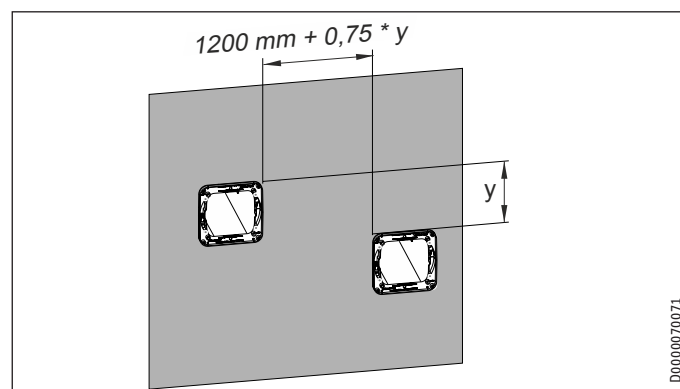
A 220 mm

- B 220 mm
- S Odległość określona statyką ściany

Zalecamy, aby górna krawędź przepustu ściennego znajdowała się 30 mm pod górną krawędzią okna.

Odstępy między urządzeniami pracującymi przemiennie

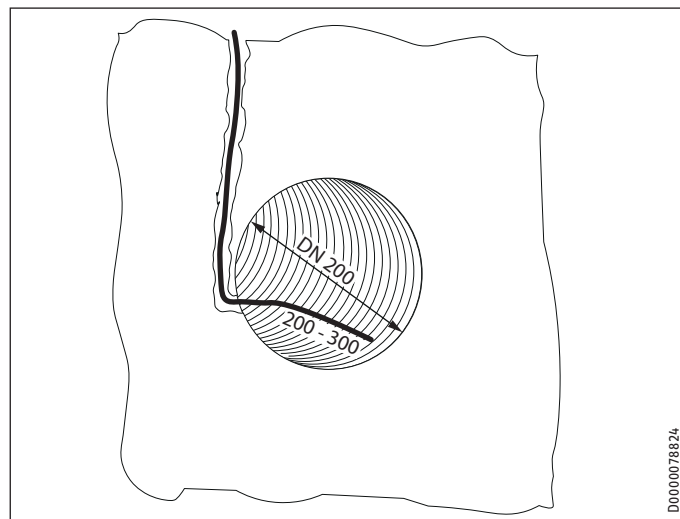
Urządzenia pracujące parami przemiennie muszą zostać zamontowane z zachowaniem minimalnego odstępu w poziomie i w pionie.



11.3 Przepust ścienny

Rysunki przedstawiają ścianę bez tynku.

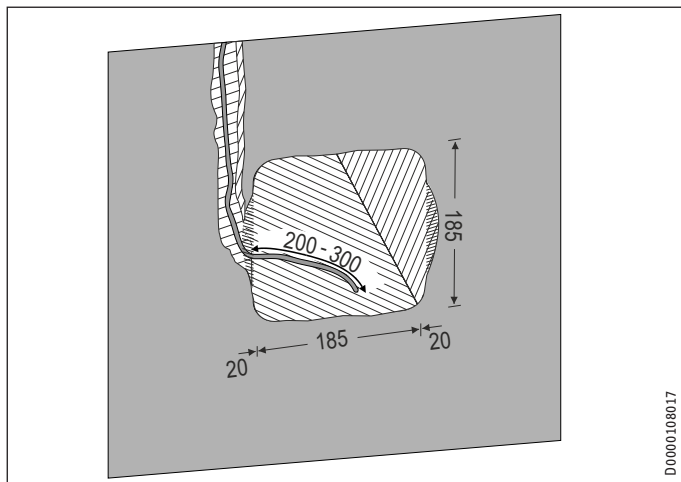
11.3.1 Ściana lita



INSTALACJA

Przygotowania

Alternatywne rozwiązanie:



- ▶ Wykonać przepust w ścianie prostopadle do ściany, bez spadku.

Spadek niezbędny do odprowadzania kondensatu zostaje zrealizowany w taki sposób, że obudowa do montażu w ścianie jest zamocowana do ramy nośnej w sposób umożliwiający przechylenie.

- ▶ Po wewnętrznej stronie ściany wykonać szczelinę na przewód, który zostanie poprowadzony od modułu sterowania na lewą stronę obudowy do montażu w ścianie. Ilustracja przedstawia przykładową instalację, w której przewód jest doprowadzany od góry. Przewód można wprowadzić też od dołu lub poziomo do lewej strony obudowy do montażu w ścianie.
- ▶ Zainstalować przewód od planowanego miejsca montażu modułu sterowania do lewej strony obudowy do montażu w ścianie. Przewód w obudowie do montażu w ścianie musi mieć wolny koniec o długości od 200 do 300 mm, aby można było podłączyć urządzenie.

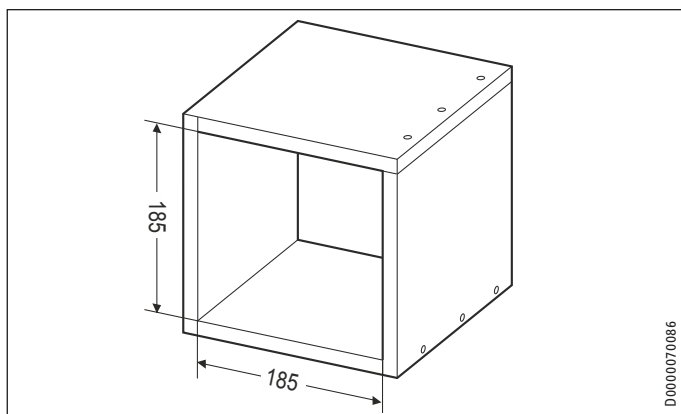
Typ przewodu: YR 4 x 0,8 mm² lub porównywalne

Długość przewodu: ≤ 25 m

11.3.2 Sposób montażu w ścianach z pustką powietrzną

- ▶ Wykonać przepust w ścianie prostopadle do ściany, bez spadku.

Spadek niezbędny do odprowadzania kondensatu zostaje zrealizowany w taki sposób, że obudowa do montażu w ścianie jest zamocowana do ramy nośnej w sposób umożliwiający przechylenie.

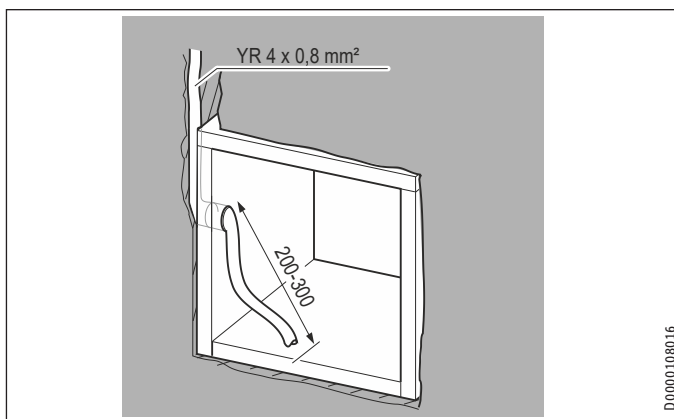


- ▶ W przypadku ściany z pustką powietrzną należy skonstruować zamknięte obrzeże drewniane, którego długość odpowiada grubości ściany między okładziną wewnętrzną a fasadą zewnętrzną.
- ▶ Zainstalować przewód od planowanego miejsca montażu modułu sterowania do lewej strony obudowy do montażu w ścianie. Przewód w obudowie do montażu w ścianie musi mieć wolny koniec o długości od 200 do 300 mm, aby można było podłączyć urządzenie.

Typ przewodu: YR 4 x 0,8 mm² lub porównywalne

Długość przewodu: ≤ 25 m

- ▶ W obrzeżu drewnianym wywiercić otwór do przeprowadzenia przewodu odpowiadający średnicy przewodu.
- ▶ Poprowadzić przewód przez otwór.



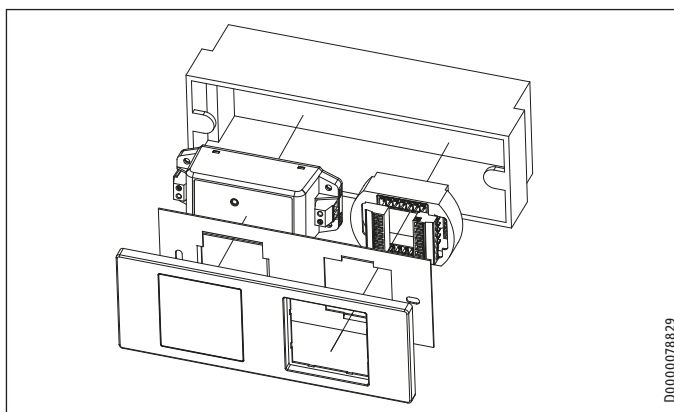
- ▶ Zamocować obrzeże drewniane w otworze. Użyć np. pianki montażowej.

11.4 Moduł sterowania i panel obsługowy

- ▶ Wybrać odpowiednie, łatwo dostępne miejsce, w którym zamontowany zostanie na ścianie panel obsługowy.

11.5 Zasilacz

Zasilacz do 2 urządzeń

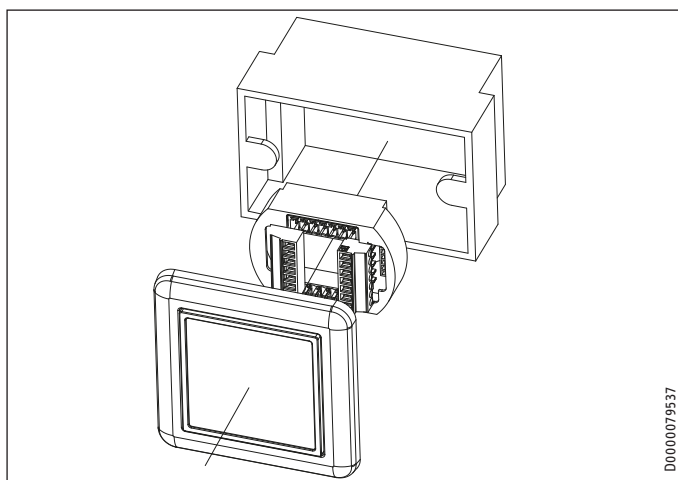


Moduł sterowania, zasilacz i panel obsługowy montuje się wspólnie w podwójnej puszcze podtynkowej.

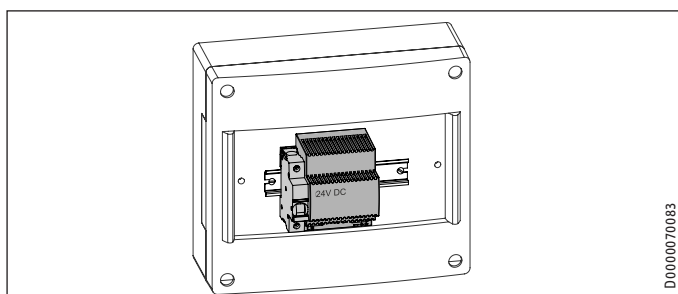
- ▶ Zamontować dołączoną do urządzenia podwójną puszkę podtynkową. Puszkę podtynkową musi zostać zamontowana pionowo i równo z powierzchnią tynku wewnętrznego.

- ▶ Wsunąć przewód prowadzący do urządzenia wentylacyjnego w puszkę podtynkową. Przewód musi wchodzić w puszkę podtynkową na 200 mm.
- ▶ Wsunąć sieciowy przewód przyłączeniowy w puszkę podtynkową. Przewód musi wchodzić w puszkę podtynkową na 200 mm.

Zasilacz do więcej niż 2 urządzeń



Moduł sterowania i panel obsługowy montuje się w puszcze podtynkowej. Zasilacz montuje się na szynie montażowej w skrzynce bezpieczników. Zasilacz wymaga maks. 4 miejsc dla urządzeń automatycznych.



- ▶ Zamontować zasilacz na szynie montażowej w szafie sterowniczej instalacji budynku.
- ▶ Zamontować puszkę podtynkową, w której zamontowany zostanie moduł sterowania i panel obsługowy. Puszkę podtynkową musi zostać zamontowana pionowo i równo z powierzchnią tynku wewnętrznego.
- ▶ Zainstalować przewód od szafy sterowniczej do modułu sterowania.

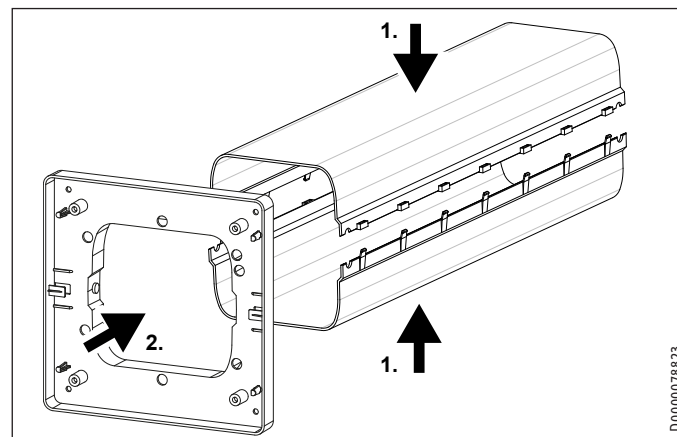
Typ przewodu: YR 4 x 0,8 mm² lub porównywalne

Długość przewodu: ≤ 25 m

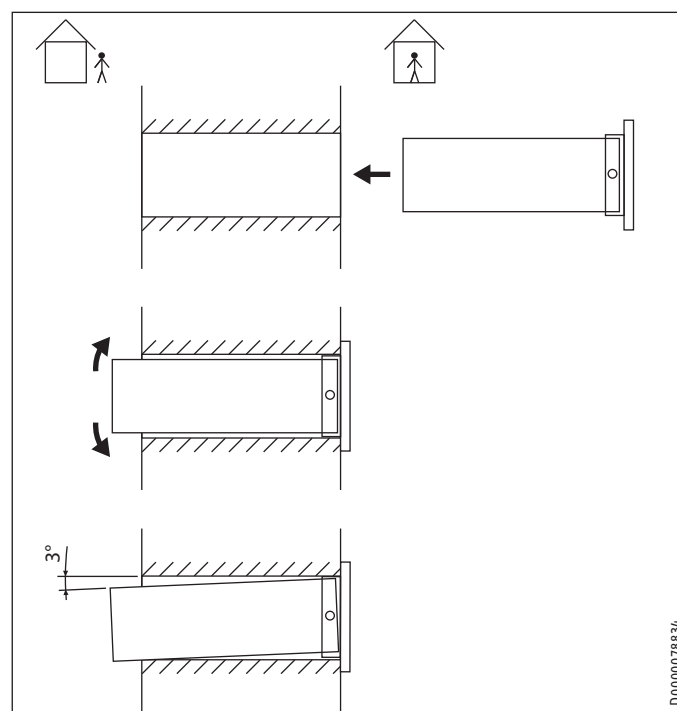
- ▶ Wsunąć przewód prowadzący do szafy rozdzielczej w puszkę podtynkową. Przewód musi wchodzić w puszkę podtynkową na 200 mm.
- ▶ Wsunąć przewód prowadzący do urządzenia wentylacyjnego w puszkę podtynkową. Przewód musi wchodzić w puszkę podtynkową na 200 mm.

12. Montaż

12.1 Obudowa do montażu w ścianie



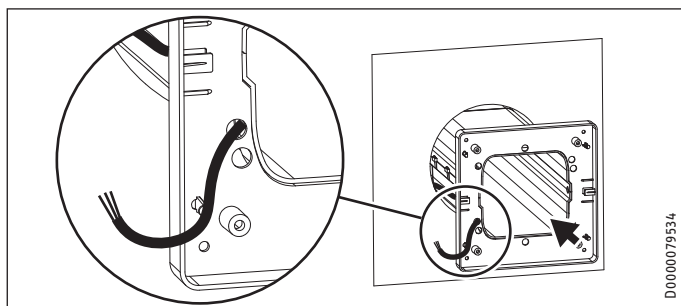
- ▶ Złożyć obie półskorupy obudowy do montażu w ścianie.
- ▶ Wsunąć ramę nośną ostrożnie do obudowy do montażu w ścianie. Boczne, okrągłe punkty zawieszenia muszą zatrzaśkiwać się w otworach obudowy do montażu w ścianie.



Szkody materialne

Szczelina między obydwojema półskorupami obudowy do montażu w ścianie nie może znajdować się na dole. W przeciwnym razie może wydostawać się kondensat, który będzie wsiąkał w ścianę.

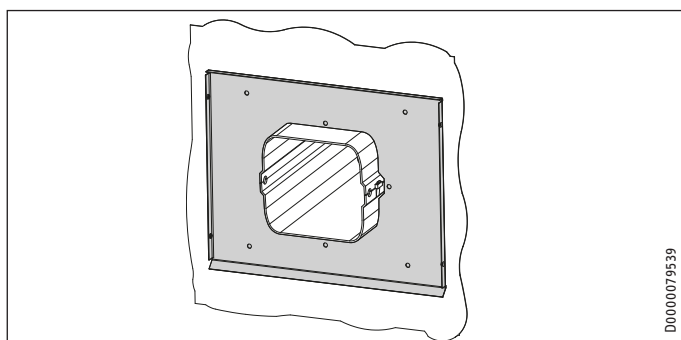
- ▶ Wsunąć obudowę do montażu w ścianie niemal do końca w ścianę od strony wnętrza budynku.



D0000079534

- ▶ Przeprowadzić przewód z lewej strony obudowy do montażu w ścianie od tyłu przez przepust przewodów.
- ▶ Wsunąć całą obudowę do montażu w ścianie w ścianę.

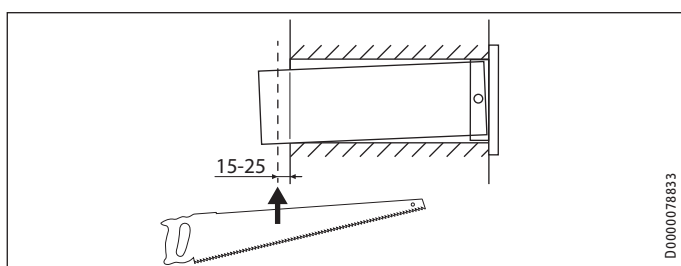
Jeżeli rama nośna po stronie wewnętrznej ściany zostanie przesunięta do góry, dzięki zawieszeniu na osi obudowa do montażu w ścianie zostaje przechylona. Występujący kondensat może wtedy spływać na zewnątrz budynku.



D0000079539

- ▶ Z zewnętrznej strony budynku nasunąć płytę podstawową pokrywy zewnętrznej na obudowę do montażu w ścianie wystającą ze ściany.

Skracanie obudowy do montażu w ścianie



D0000078833

- ▶ Skrócić obudowę do montażu w ścianie tak, aby wystawała o przedstawioną długość nad płytę podstawową pokrywy zewnętrznej.

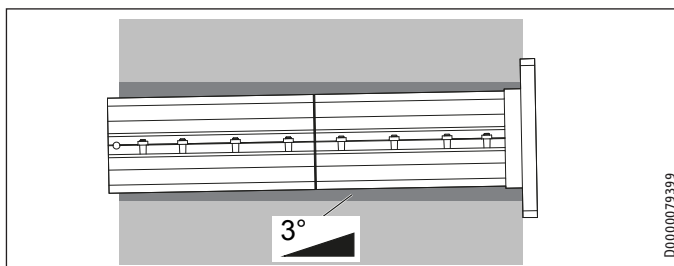
Zamocować obudowę do montażu w ścianie po wewnętrznej stronie budynku

- ▶ Ustawić obudowę do montażu w ścianie pośrodku w otworze w ścianie, aby otwory do wtrysnięcia pianki montażowej nie były zablokowane przez mur.



Wskazówka

Narożniki obudowy do montażu w ścianie muszą kończyć się równo z powierzchnią ściany.



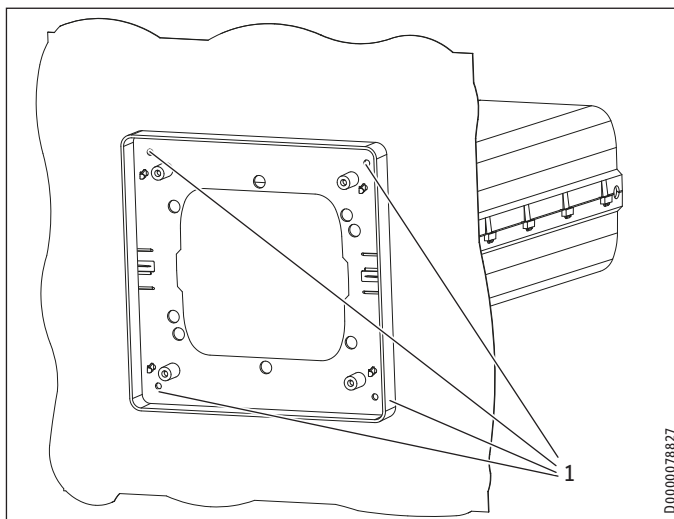
D0000079399



Szkody materialne

Aby do budynku nie spływał kondensat, obudowę do montażu w ścianie należy zamontować z lekkim spadkiem na zewnątrz. Spadek do wnętrza budynku może doprowadzić do szkód spowodowanych wilgocią.

- ▶ Wsunąć ramę nośną obudowy do montażu w ścianie maksymalnie do góry.

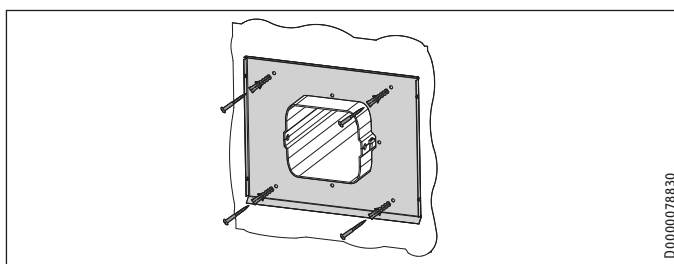


D0000078827

1 Otwór do zamocowania obudowy do montażu w ścianie

- ▶ Wypoziomować obudowę do montażu w ścianie.
- ▶ Zaznaczyć cztery punkty mocowania, w których obudowa do montażu w ścianie zostanie zamocowana na wewnętrznej ścianie budynku.
- ▶ Wywiercić punkty mocowania.
- ▶ Przykręcić obudowę do montażu w ścianie do ściany w punktach mocowania.

12.2 Zamocować płytę podstawową pokrywy zewnętrznej



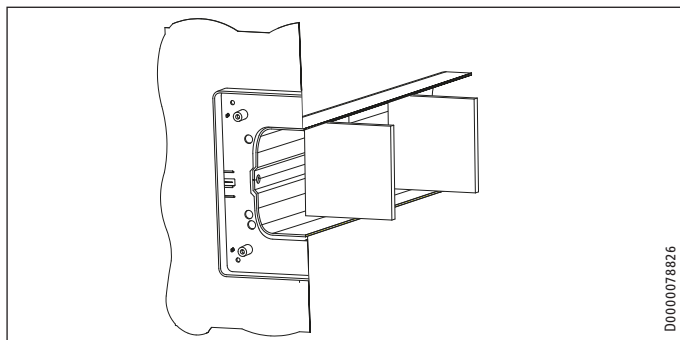
D0000078830

- ▶ Przymocować płytę podstawową czterema śrubami do ściany.

12.3 Wypełnianie pianką

Elementy podporowe

Za pomocą dołączonego elementu podporowego z EPS można podeprzeć obudowę do montażu w ścianie od wewnątrz przed opryskaniem obudowy pianką od zewnątrz.



D0000078826

VLR 70 L Trend EU

Liczba elementów podporowych 3

- ▶ Włożyć elementy podporowe w obudowę do montażu w ścianie, rozkładając je równomiernie na całej długości. Elementy podporowe zapobiegają ściśnięciu obudowy do montażu w ścianie podczas spieniania się pianki.



Szkody materialne

Usunąć elementy podporowe dopiero bezpośrednio przed wsunięciem urządzenia w obudowę do montażu w ścianie. Elementy podporowe chronią obudowę do montażu w ścianie. Element podporowy zapobiega przeciągom.

Pianka montażowa



Szkody materialne

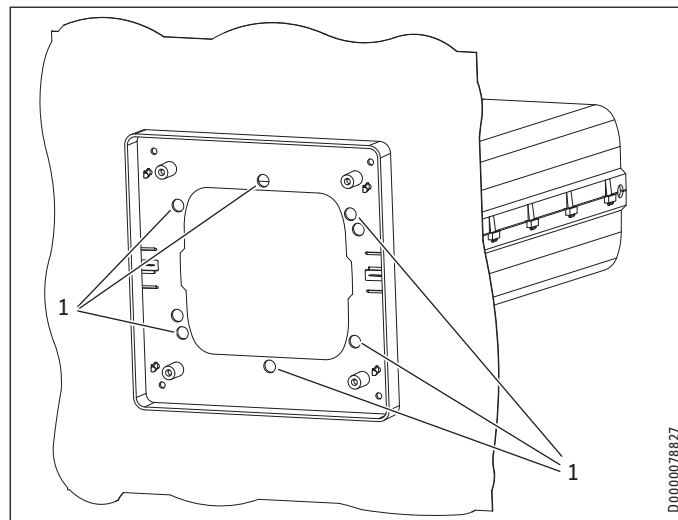
Stosować wyłącznie niskoprężną 2-składniową piankę montażową PUR.



Wskazówka

Przestrzegać instrukcji nanoszenia pianki montażowej. Aby zwiększyć ilość pianki, w razie potrzeby należy zwilżyć podłoże.

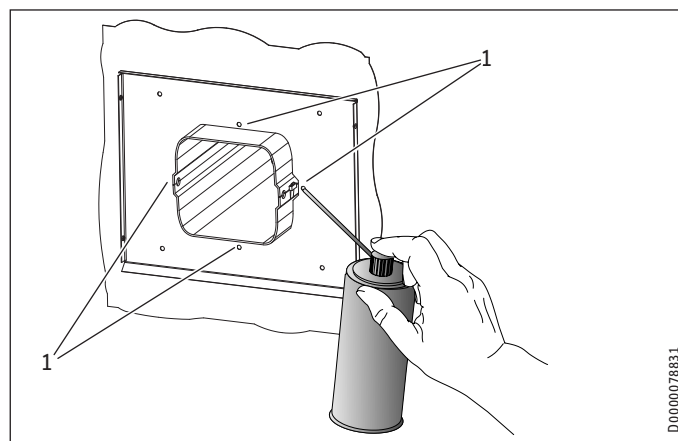
Strona wewnętrzna



D0000078827

- 1 Otwory do wypełniania pianką
- ▶ Wypełnić wolne przestrzenie pianką dookoła obudowy do montażu w ścianie na całej grubości ściany.

Strona zewnętrzna

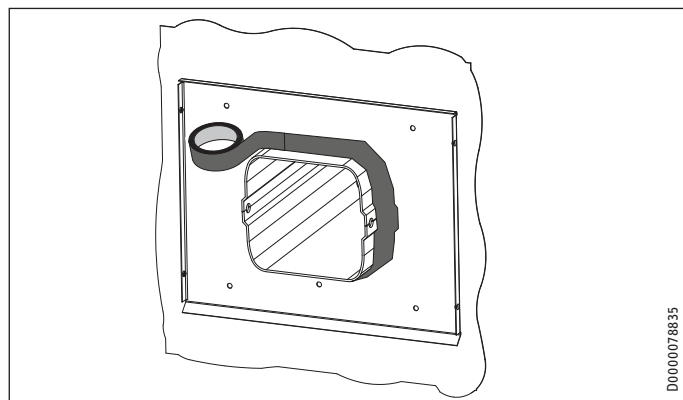


D0000078831

- 1 Otwory do wypełniania pianką
- ▶ Opiankować obudowę do montażu w ścianie pianką ze wszystkich stron, wtryskując ją przez otwory po zewnętrznej stronie budynku.

12.4 Oklejanie

- Po stwardnieniu pianki montażowej odciąć jej nadmiar.

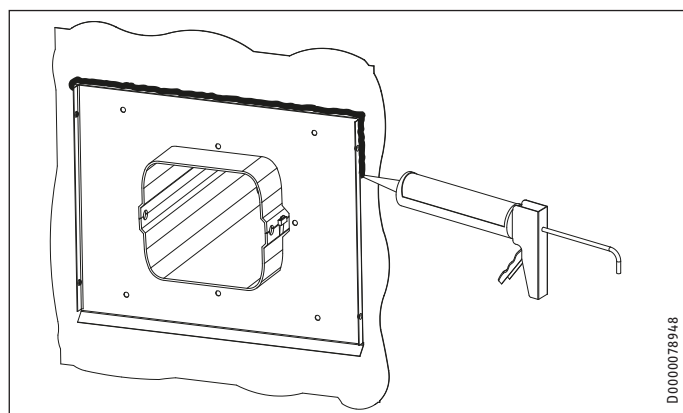


- Wkleić folię paroprzepuszczalną spełniającą funkcję membrany na zewnątrz przez szczelinę między obudową do montażu w ścianie a płytą podstawową pokrywy zewnętrznej.

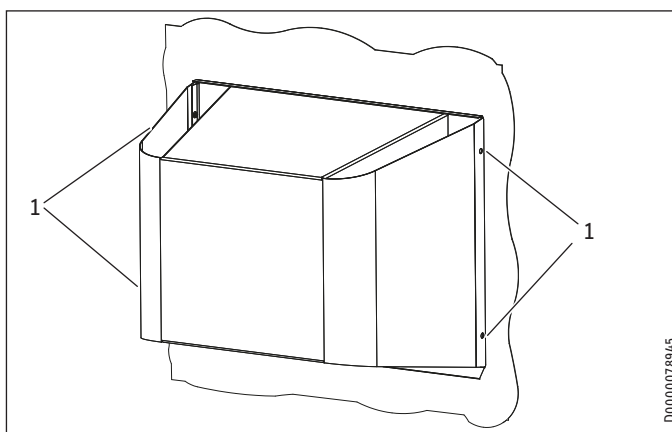
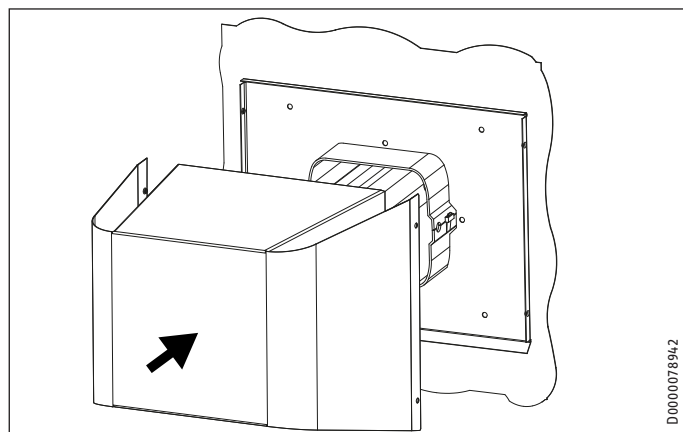
12.5 Izolowanie obudowy do montażu w ścianie

- Zaizolować część obudowy do montażu w ścianie wystającą ze ściany.

12.6 Uszczelnić płytę podstawową pokrywy zewnętrznej



- Uszczelnić trwale elastyczną masą uszczelniającą szczelinę między płytą podstawową pokrywy zewnętrznej a ścianą.



- 1 Śruby do mocowania pokrywy zewnętrznej przy płycie podstawowej
- Zamocować pokrywę zewnętrzną przy płycie podstawowej.

12.7 Podłączenie elektryczne



OSTRZEŻENIE - porażenie prądem elektrycznym
Prace przyłączeniowe mogą zostać wykonane wyłącznie przez wyspecjalizowanego instalatora zgodnie z niniejszą instrukcją. Wszystkie prace elektryczne, przyłączeniowe i instalacyjne należy wykonywać zgodnie z przepisami krajowymi i lokalnymi.



OSTRZEŻENIE - porażenie prądem elektrycznym
Podłączenie do sieci elektrycznej dopuszczalne jest wyłącznie w formie przyłącza stałego. Urządzenie musi mieć możliwość odłączenia od sieci elektrycznej za pomocą wielobiegunowego wyłącznika z rozwarciem styków wynoszącym min. 3 mm. Wymóg ten jest spełniany przez styczniki, wyłączniki nadmiarowo-prądowe, bezpieczniki itd.



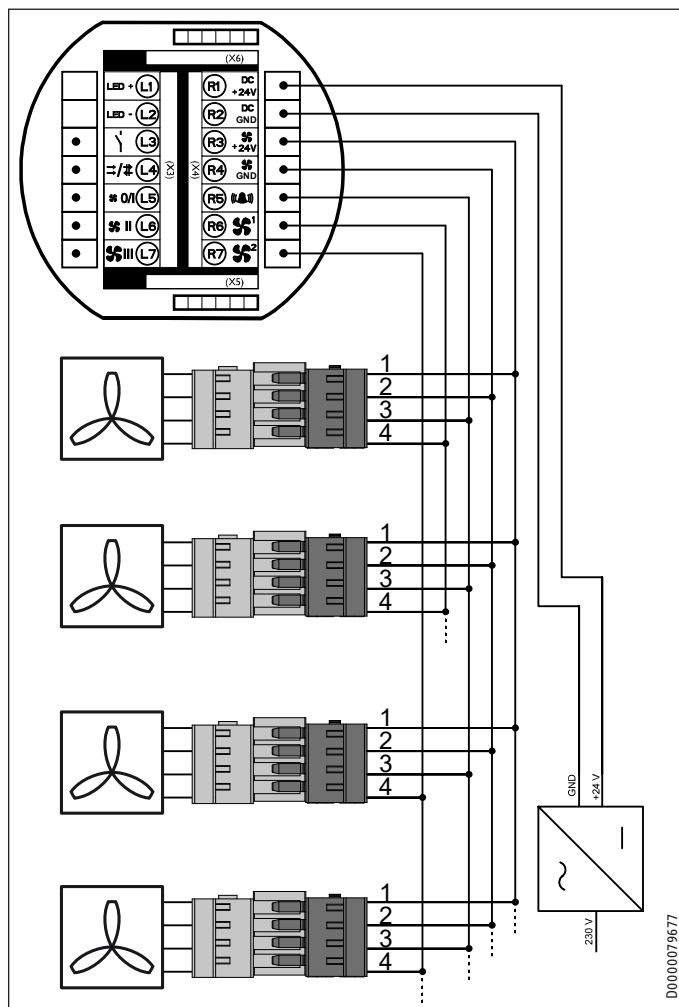
OSTRZEŻENIE - porażenie prądem elektrycznym
Przed przystąpieniem do prac przy instalacji elektrycznej odłączyć zasilanie obwodu elektrycznego. Wyłączyć bezpiecznik w instalacji budynku.



Szkody materialne
Podane napięcie musi być zgodne z napięciem sieciowym. Zwrócić uwagę na treść tabliczki znamionowej.

Przestrzegać zabezpieczenia wymaganego dla urządzenia (patrz rozdział „Dane techniczne / Tabela danych”).

12.7.1 Schemat połączeń przy więcej niż 2 urządzeniach



R1	DC +24 V
R2	DC GND
R3	Wentylator +24 V
R4	Wentylator GND
R5	Alarm
R6	Wentylator 1
R7	Wentylator 2

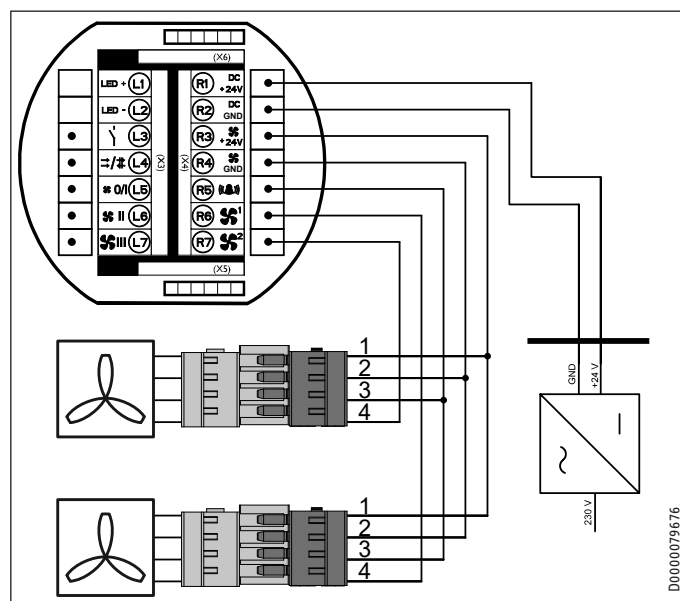
- ▶ Rozdzielić urządzenia parami na zaciski przyłączeniowe „Lüfter 1” (Wentylator 1) i „Lüfter 2” (Wentylator 2). W przypadku dwóch urządzeń pracujących naprzemiennie, jedno urządzenie należy podłączyć do zacisku „Wentylator 1”, a drugie do zacisku „Wentylator 2”. Sprawdzić, czy urządzenia w utworzonych parach pracują przemiennie. W trybie przemiennym jedno z urządzeń tłoczy powietrze odprowadzane z budynku na zewnątrz. Drugie urządzenie zasysa powietrze zewnętrzne do budynku.

Nieparzysta liczba urządzeń

W przypadku nieparzystej liczby urządzeń podzielić urządzenia na dwie grupy. Mniejszą grupę podłączyć do zacisku przyłączeniowego „Lüfter 1” (Wentylator 1).

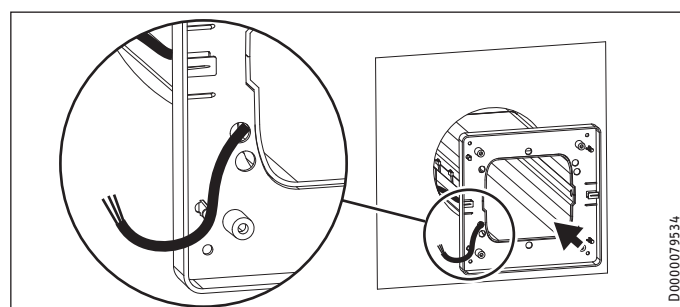
Liczba wentylatorów	3	5	7
Liczba urządzeń na zacisku przyłączeniowym „Lüfter 1” (Wentylator 1)	1	2	3
Liczba urządzeń na zacisku przyłączeniowym „Lüfter 2” (Wentylator 2)	2	3	4

12.7.2 Schemat połączeń przy 2 urządzeniach

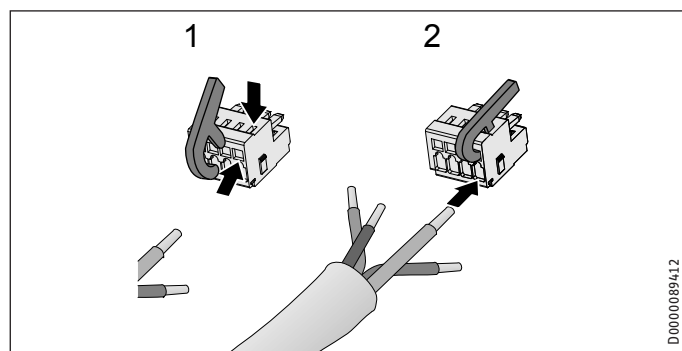


R1	DC +24 V
R2	DC GND
R3	Wentylator +24 V
R4	Wentylator GND
R5	Alarm
R6	Wentylator 1
R7	Wentylator 2

12.7.3 Podłączyć połączenie wtykowe do przewodu modułu sterowania



- ▶ Zdjąć płaszcz przewodu na długości 30 mm.
- ▶ Odizolować żyły przewodu na długości 10 mm.



D0000089412

- ▶ Aby otworzyć zacisk, przystawić narzędzie i docisnąć je do dołu. Zamiast tego można otworzyć zacisk ostrym przedmiotem od góry lub od strony wejściowej.
- ▶ Podłączyć żyłę do zacisku.

12.7.4 Moduł sterowania i zasilacz



Szkody materialne

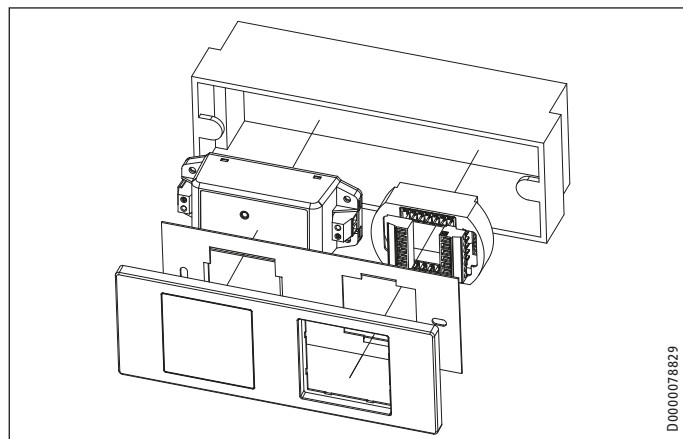
Zamienienie miejscami przyłączy może prowadzić do nieprawidłowości w działaniu sterowania.



Wskazówka

W przypadku stosowania czujnika różnicowego ciśnienia należy przerwać zasilanie modułu sterowania lub zasilacza.

Zasilacz do 2 urządzeń



D0000078829

- ▶ Zamontować zasilacz w puszcze podtynkowej.
- ▶ Zamontować moduł sterowania w puszcze podtynkowej.
- ▶ Podłączyć moduł sterowania zgodnie ze schematem połączeń do zasilacza.
- ▶ Zwrócić uwagę na nadruk na module sterowania.

Zasilacz do więcej niż 2 urządzeń

- ▶ Przed zasilaczem zamontowanym w skrzynce rozdzielczej podłączyć własny bezpiecznik automatyczny.

Okablowanie od szafy sterowniczej do urządzeń odbywa się w kształcie gwiazdy.

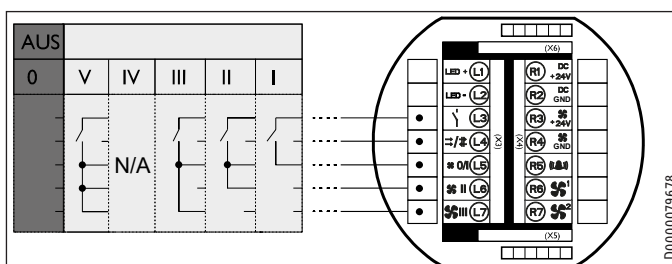
- ▶ Zamontować moduł sterowania w puszcze podtynkowej.
- ▶ Podłączyć moduł sterowania zgodnie ze schematem połączeń do zasilacza.

- ▶ Zwrócić uwagę na nadruk na module sterowania.

12.7.5 Aktywacja stopni wentylatora przez sygnał zewnętrzny

Można stosować czujniki z bezpotencjałowymi stykami zwiernymi lub przetącznymi. Wolno podłączać jedynie jeden z opisanych wariantów.

Wentylacja w trybie bypass



D0000079678

N/A Ten stopień wentylatora można włączyć tylko z poziomu panelu obsługowego, a nie za pomocą wejść przetącznika.

L1 LED+

L2 LED -

L3 Wyłącznik

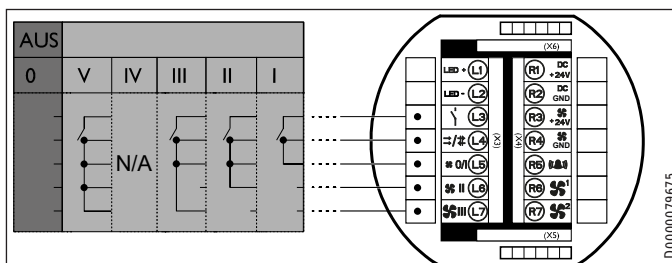
L4 Tryb pracy

L5 Stopień wentylatora 0/I

L6 Stopień wentylatora II

L7 Stopień wentylatora III

Tryb przemienny



D0000079675

N/A Ten stopień wentylatora można włączyć tylko z poziomu panelu obsługowego, a nie za pomocą wejść przetącznika.

L1 LED+

L2 LED -

L3 Wyłącznik

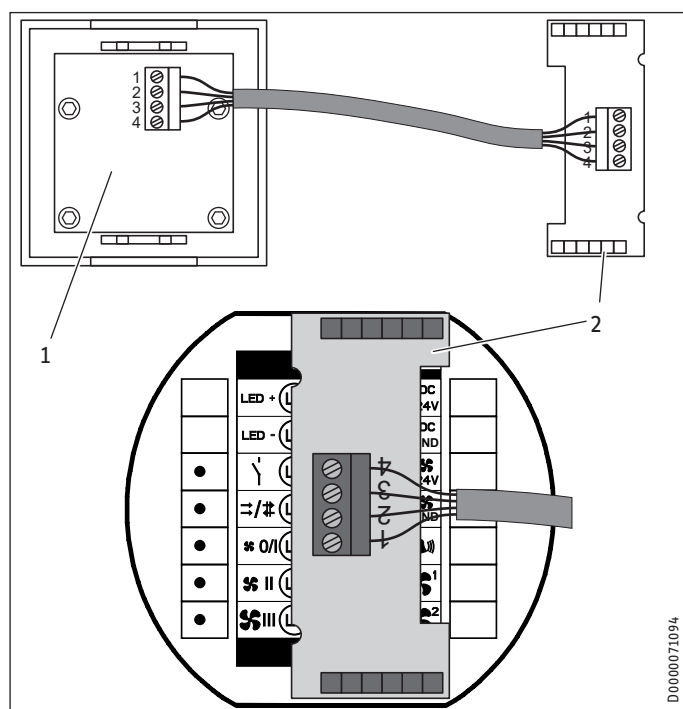
L4 Tryb pracy

L5 Stopień wentylatora 0/I

L6 Stopień wentylatora II

L7 Stopień wentylatora III

12.7.6 Podłączenie panelu obsługowego do modułu sterowania



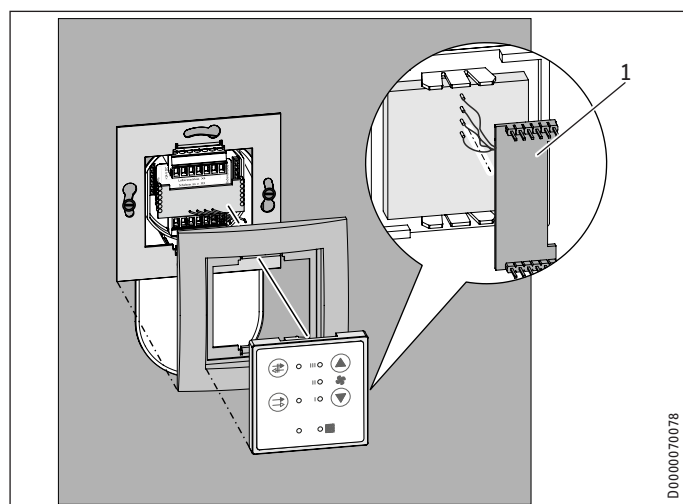
- 1 Tył panelu obsługowego
- 2 Płytkę przejściową

12.8 Montaż panelu obsługowego



Wskazówka

Przed zamontowaniem panelu obsługowego należy wykonać okablowanie między modulem sterowania i wentylatorami oraz między modulem sterowania i źródłem zasilania.



- 1 Płytkę przejściową

- ▶ Wsunąć płytkę przejściową przez ramkę maskującą i ramkę blaszaną. Krótkie wypustki ramki metalowej muszą być skierowane w stronę ściany.
- ▶ Założyć płytkę przejściową na module sterowania w taki sposób, aby listwa zacisków przyłączeniowych nie była zakryta.

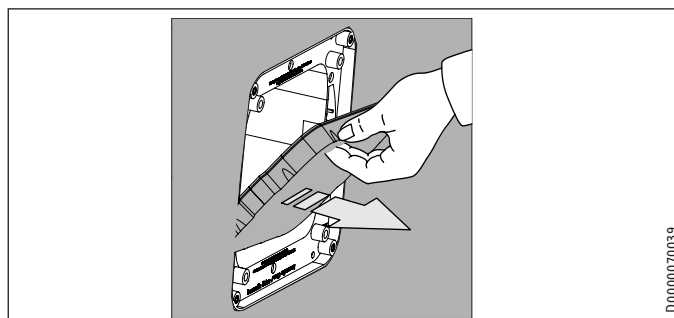


Wskazówka

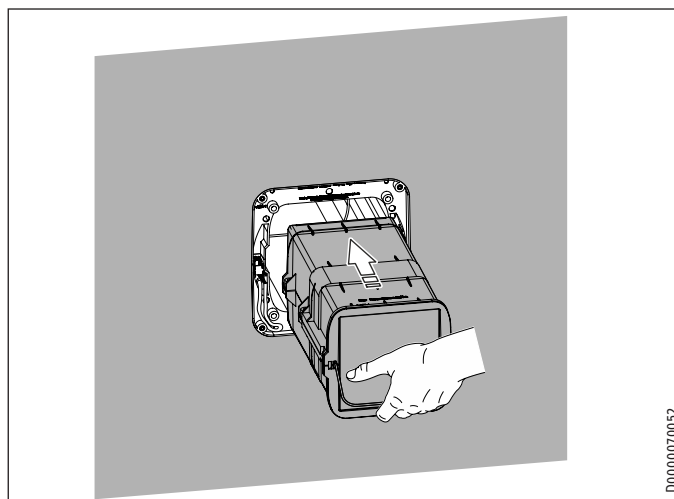
Istniejącego przewodu między płytką przejściową i panelem obsługowym nie wolno przedłużać.

- ▶ Przykręcić ramkę blaszaną do puski podtynkowej. Wypęty muszą być skierowane w górę i w dół.
- ▶ Ustawić ramkę maskującą na ramce blaszanej.
- ▶ Włożyć panel obsługowy w otwór ramki maskującej. Dociśnąć ostrożnie panel obsługowy, aż zatrzaśnie się w ramce blaszanej.

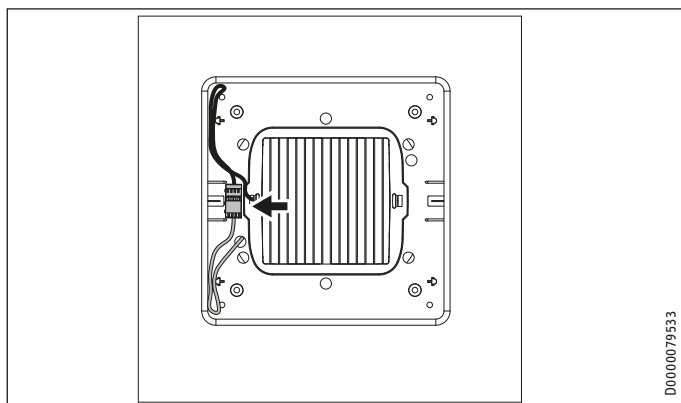
12.9 Montaż modułu wentylatora



- ▶ Wyjąć elementy podporowe z obudowy do montażu w ścianie.
- ▶ Oczyszczyć obudowę do montażu w ścianie.



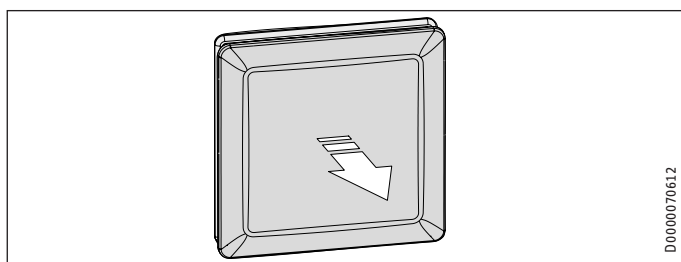
- ▶ Wsunąć moduł wentylatora w obudowę do montażu w ścianie, tak aby pałąk znalazł się wewnątrz budynku i na dole.
- ▶ Uważać, aby moduł wentylatora nie był przekrzywiony.
- ▶ Wsunąć moduł wentylatora do oporu w obudowę do montażu w ścianie.
- ▶ Podłączyć wtyczkę modułu wentylatora do połączenia wtykowego.



D0000079533

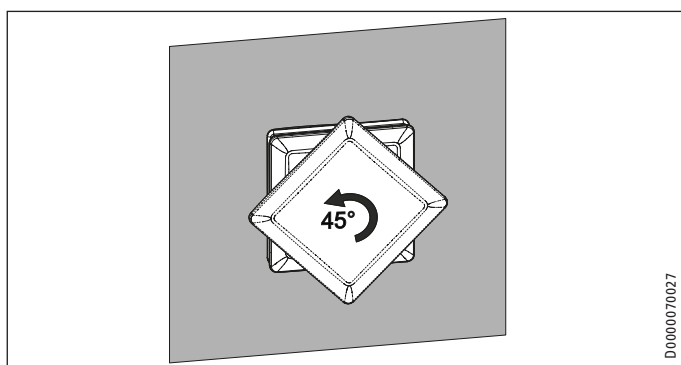
- ▶ Wsunąć połączenie wtykowe ostrożnie od strony prawej do uchwytu.
- ▶ Zacisnąć przewód na wzór pętli pod połączeniem wtykowym między gniazdami z tworzywa sztucznego.

12.10 Montaż osłony wewnętrznej



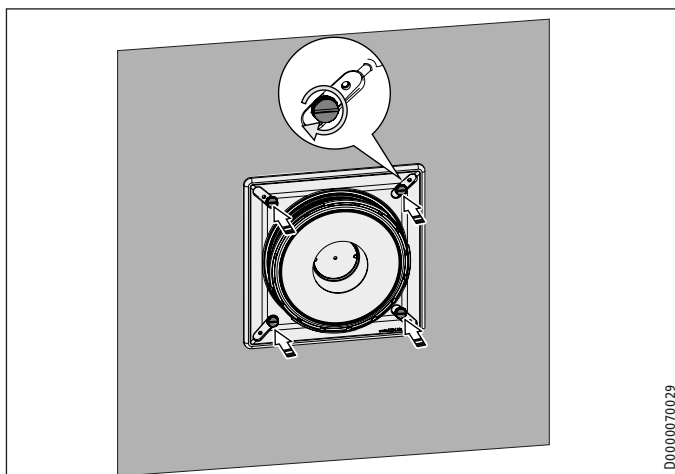
D0000070612

- ▶ Jeśli osłona wewnętrzna nie jest otwarta, odciągnąć nieco pokrywę osłony wewnętrznej ostrożnie od płyty podstawowej.



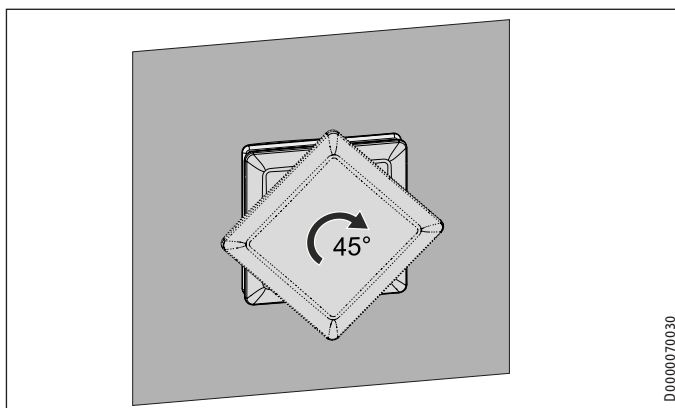
D0000070027

- ▶ Obrócić pokrywę osłony wewnętrznej o 45° przeciwnie do kierunku ruchu wskazówek zegara.
- ▶ Zdjąć pokrywę.



D0000070029

- ▶ Przykręcić płytę podstawową osłony wewnętrznej do obudowy do montażu w ścianie przy pomocy dołączonej śruby radełkowej.



D0000070030

- ▶ Założyć pokrywę osłony wewnętrznej przestawioną o 45° na płycie podstawowej.
- ▶ Obrócić pokrywę osłony wewnętrznej o 45° zgodnie z kierunkiem ruchu wskazówek zegara.
- ▶ Zamknąć pokrywę wewnętrzną, ostrożnie dociskając pokrywę do płyty podstawowej.



Wskazówka

Osłonę wewnętrzną otworzyć dopiero bezpośrednio przed uruchomieniem.

13. Uruchomienie

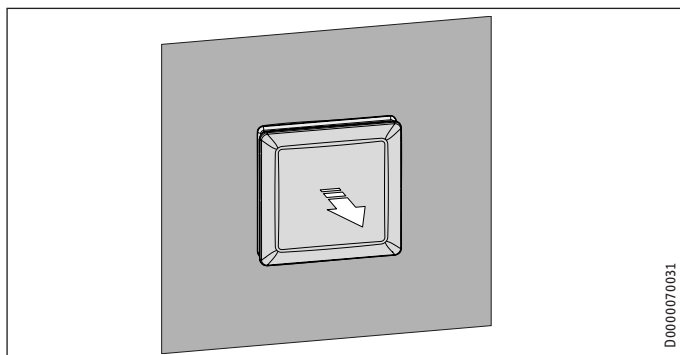
13.1 Pierwsze uruchomienie

13.1.1 Kontrole przed uruchomieniem

Wszystkie przewody elektryczne muszą być prawidłowo zainstalowane przez wyspecjalizowanego instalatora.

Wentylator musi swobodnie się obracać. W okolicy wentylatora nie może znajdować się żaden blokujący przedmiot.

13.1.2 Otwieranie osłony wewnętrznej



- ▶ Odciągnąć nieco pokrywę osłony wewnętrznej ostrożnie od ściany.

13.1.3 Włączanie napięcia zasilania

- ▶ Włączyć napięcie zasilania urządzenia za pomocą bezpiecznika w instalacji budynku.

Wskazanie przy uruchomieniu urządzenia

Wszystkie wskazania panelu obsługowego zaświecą się na kilka sekund.

Spośród wskazań po lewej stronie, co dwie sekundy gaśnie kolejne wskazanie.

Wszystkie wskazania migają z częstotliwością wyuczonego systemu.

Wskazanie miga x razy	Sterownik
1	LTM AC 200-50
2	LTM AC 1230
3	LTM TL 1230 LA 11
4	ZLWE 40-2, ZLWE 40-4, ZLWE 40-8, ZTDL 40-2, ZTDL 40-4, ZTDL 40-8,
5	VLR 70 CU, VLR 100 CU

13.1.4 Programowanie modułu sterowania

W pierwszej kolejności należy nastawić liczbę urządzeń podłączonych do modułu sterowania. Wtedy przywrócona zostanie równowaga natężenia przepływu między powietrzem zużytym a doprowadzanym.

- ▶ Przytrzymać 4 przyciski panelu obsługowego naciśnięte równocześnie przez ponad pięć sekund, aż oba wskazania trybu pracy zaczną pulsować.

Wyświetlacz	Liczba urządzeń							
	2	3	4	5	6	7	8	
III	<input type="radio"/>	<input type="radio"/>	<input type="radio"/>	<input type="radio"/>	<input type="radio"/>	<input type="radio"/>	<input type="radio"/>	
II	<input type="radio"/>	<input type="radio"/>	<input type="radio"/>	<input type="radio"/>	<input type="radio"/>	<input type="radio"/>	<input type="radio"/>	
I	<input type="radio"/>	<input type="radio"/>	<input type="radio"/>	<input checked="" type="radio"/>	<input type="radio"/>	<input checked="" type="radio"/>	<input type="radio"/>	
Filtr	<input checked="" type="radio"/>	<input checked="" type="radio"/>	<input checked="" type="radio"/>	<input checked="" type="radio"/>	<input checked="" type="radio"/>	<input checked="" type="radio"/>	<input checked="" type="radio"/>	

- ▶ Nastawić liczbę podłączonych urządzeń przyciskiem „W GÓRĘ” i „W DÓŁ”.
- ▶ Nacisnąć równocześnie przez co najmniej 3 sekundy przycisk „Tryb przemienny” i „Wentylacja w trybie bypass”.
- ▶ Oba wskazania panelu obsługowego zaświecą się na krótko. Następnie urządzenia i panel obsługowy są gotowe do pracy.
- ▶ Skontrolować funkcje urządzenia.

13.2 Ponowne uruchomienie

- ▶ Otworzyć osłonę wewnętrzną.
- ▶ Jeśli moduł wentylatora został wymontowany i obudowa do montażu w ścianie wypełniona jest materiałem izolacyjnym, wyjąć materiał izolacyjny.
- ▶ Wsunąć moduł wentylatora w obudowę do montażu w ścianie, tak aby pałąk znalazł się wewnątrz budynku i na dole.

14. Wyłączenie z eksploatacji

14.1 Przejściowe wyłączenie z eksploatacji

- ▶ Wyłączyć napięcie zasilania urządzenia za pomocą bezpiecznika w instalacji budynku.
- ▶ Aby uniknąć strat ciepła, zamknąć osłonę wewnętrzną.

14.2 Wyłączenie z eksploatacji na dłuższy okres

- ▶ Zdjąć pokrywę wewnętrzną.
- ▶ Wyciągnąć za pomocą pałąka moduł wentylatora z obudowy do montażu w ścianie.
- ▶ Wypełnić obudowę do montażu w ścianie materiałem izolacyjnym. Ułatwi to późniejszy montaż nowego urządzenia.
- ▶ Zamknąć osłonę wewnętrzną.

15. Usuwanie usterek

Wskazanie „Usterka” miga x razy	Przyczyna	Usuwanie
1	Usterka wentylatora	Należy zidentyfikować, w którym wentylatorze wystąpiła usterka. Jeżeli wentylator jest zablokowany, należy usunąć przyczynę. Co najmniej jeden wentylator wysyła błędny sygnał alarmowy przez żółtą skrętkę. Sprawdzić napięcie (żółta skrętka – GND). Tryb normalny: > 14,4 V Alarm: < 1,65 V Niezdefiniowany stan: 1,65 V < x < 14,4 V Wymienić wentylator.

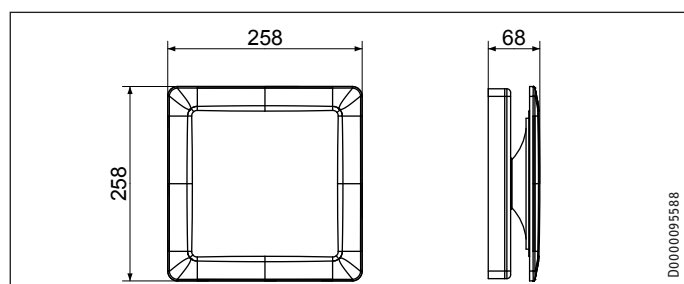
Dane techniczne

Wskazanie „Usterka” miga x razy	Przyczyna	Usuwanie
2	Błąd poziomu przy rozpoznawaniu systemu	Sprawdzić napięcie zasilania wentylatora. Sprawdzić, czy żółta skrętka wentylatora jest prawidłowo podłączona. Sprawdzić wyjście alarmowe wentylatora.
3	Usterka komunikacji	Sprawdzić skrętki między panelem obsługowym a płytką drukowaną adaptera. Sprawdzić, czy płytka drukowana adaptera jest prawidłowo podłączona do modułu sterowania. Patrz rozdział „Montaż / Podłączenie elektryczne / Podłączanie panelu obsługowego do modułu sterowania”. Sprawdzić, czy styk na płytce drukowanej adaptera nie jest złamany lub wygięty.
4	Usterka rozpoznawania systemu (zakłócenie stabilności)	Sprawdzić napięcie zasilania wentylatora. Sprawdzić, czy żółta skrętka wentylatora jest prawidłowo podłączona. Sprawdzić wyjście alarmowe wentylatora.
5	Panel obsługowy i struktura sterowania są niekompatybilne.	Sprawdzić na panelu obsługowym kompatybilność zainstalowanych komponentów systemu. Wymienić panel obsługowy na inny odpowiedni panel obsługowy.
Miga przez cały czas	Moduł sterowania nie jest prawidłowo zaprogramowany.	Wczytać ponownie moduł sterowania. Jeżeli wczytywanie zakończy się niepowodzeniem, przywrócić ustawienia fabryczne poprzez reset.

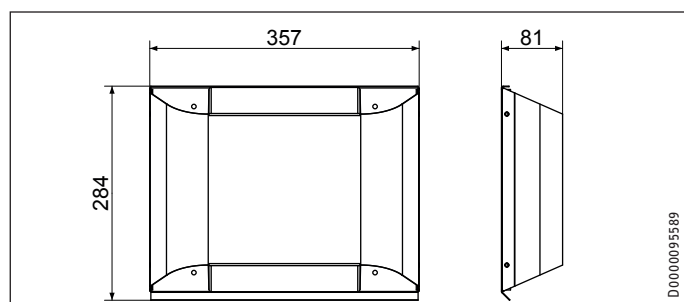
16. Dane techniczne

16.1 Wymiary i przyłącza

Ośłona wewnętrzna



Pokrywa zewnętrzna



16.2 Tabela danych

		VLR 70 L Trend EU
		203133
Dane akustyczne		
Poziom mocy akustycznej $L_{w\ catk}$, w odniesieniu do strumienia przepływu powietrza	dB(A)	36 (at 20 m ³ /h)
Granice stosowania		
Zakres temperatury stosowania	°C	-25 – +40
Dane energetyczne		
Klasa efektywności energetycznej w umiarkowanych warunkach klimatycznych dla sterowania według lokalnego zapotrzebowania		A
Dane elektryczne		
Pobór mocy wentylacji	W	12
Pobór mocy	W	2-12
Napięcie znamionowe	V	24
Maks. pobór prądu	A	0,50
Wykonania		
Klasa filtra		ePM1 ≥ 50 % (F7) ISO Coarse > 30 % (G2)
Stopień ochrony (IP)		
IP21		
Wymiary		
Wysokość	mm	285
Szerokość	mm	360
Głębokość	mm	780
Maksymalna wysokość montażu	m	2000
Otwór przelotowy min.	mm	Ø 200, kwadrat 185x185
Masy		
Masa	kg	5,20
Wartości		
Natężenie przepływu powietrza	m ³ /h	20/30/40/49/70
Strumień przepływu powietrza w trybie przeciwno-prądowym	m ³ /h	10/15/20/24,5/35
Stopień przygotowania ciepła do	%	89

Dalsze dane

Wersja oprogramowania	≥ 3.5.0
-----------------------	---------

Gwarancja

Urządzeń zakupionych poza granicami Niemiec nie obejmują warunki gwarancji naszych niemieckich spółek. Ponadto w krajach, w których jedna z naszych spółek córek jest dystrybutorem naszych produktów, gwarancji może udzielić wyłącznie ta spółka. Taka gwarancja obowiązuje tylko wówczas, gdy spółka-córka sformułowała własne warunki gwarancji. W innych przypadkach gwarancja nie jest udzielana.

Nie udzielamy gwarancji na urządzenia zakupione w krajach, w których żadna z naszych spółek córek nie jest dystrybutorem naszych produktów. Ewentualne gwarancje udzielone przez importera zachowują ważność.

Ochrona środowiska i recykling

Pomóż chronić środowisko naturalne. Materiały po wykorzystaniu należy utylizować zgodnie z krajowymi przepisami.

ZVLÁŠTNÍ POKYNY

OBSLUHA

1. Všeobecné pokyny	27
1.1 Bezpečnostní pokyny	27
1.2 Jiné symboly použité v této dokumentaci	27
1.3 Měrné jednotky	27
1.4 Údaje o výkonu podle normy	27
2. Zabezpečení	27
2.1 Použití v souladu s určením	27
2.2 Použití v rozporu s určením	28
2.3 Všeobecné bezpečnostní pokyny	28
2.4 Kontrolní symbol	28
3. Popis přístroje	28
4. Nastavení	28
4.1 Ovládací prvky	28
4.2 Dvojčinný provoz	28
4.3 Příčné větrání	28
4.4 Stupeň ventilátoru	29
4.5 Intenzivní větrání	29
4.6 Vztažný průtok vzduchu	29
4.7 Přestávka větrání	29
4.8 Vypnutí větrání	30
4.9 Interval pro výměnu filtru	30
4.10 Jas LED indikace	30
4.11 Přechod na počet provozních hodin	30
5. Čištění, péče a údržba	30
5.1 Čištění	30
5.2 Výměna filtrů	30
5.3 Čištění akumulátoru tepla	32
5.4 Montáž přístroje	33
6. Odstranění problémů	33
6.1 Obnovení továrního nastavení	34
6.2 Volejte autorizovaný servis.	34
7. Uvedení mimo provoz	34
8. Opětovné uvedení do provozu	35

INSTALACE

9. Zabezpečení	35
9.1 Všeobecné bezpečnostní pokyny	35
9.2 Předpisy, normy a ustanovení	35
9.3 Provoz přístroje v budovách se spalovacím zařízením.	35
10. Popis přístroje	36
10.1 Rozsah dodávky	36
10.2 Příslušenství	36
11. Příprava	36
11.1 Přeprava	36
11.2 Místo montáže	36
11.3 Průraz stěnou	37
11.4 Řídicí jednotka a ovládací jednotka	38
11.5 Síťový zdroj	38
12. Montáž	39
12.1 Skříň pro montáž do stěny	39
12.2 Upevnění základní desky venkovního krytu	40
12.3 Vypěnění	40

12.4 Olepení	41
12.5 Izolace skříně pro montáž do stěny	41
12.6 Utěsnění základní desky venkovního krytu	41
12.7 Připojení elektrického napětí	41
12.8 Montáž ovládací jednotky	44
12.9 Montáž ventilátorové jednotky	44
12.10 Montáž vnitřního krytu	45
13. Uvedení do provozu	45
13.1 První uvedení do provozu	45
13.2 Opětovné uvedení do provozu	46
14. Uvedení mimo provoz	46
14.1 Přechodné odstavení z provozu	46
14.2 Odstavení z provozu na delší dobu	46
15. Odstraňování poruch	46
16. Technické údaje	47
16.1 Rozměry a přípojky	47
16.2 Tabulka údajů	47

ZÁRUKA | ŽIVOTNÍ PROSTŘEDÍ A RECYKLACE

PROTOKOL VÝMĚNY FILTRŮ

ZVLÁŠTNÍ POKYNY

- Přístroj smí používat děti od 8 let a osoby se sníženými fyzickými, sensorickými nebo mentálními schopnostmi nebo s nedostatkem zkušeností a znalostí pouze pod dozorem nebo po poučení o bezpečném používání přístroje, a poté, co porozuměly nebezpečí, které z jeho používání plyne. Nenechávejte děti, aby si s přístrojem hrály. Čištění a uživatelskou údržbu nesmějí provádět děti bez dozoru.
- Dodržujte při instalaci všechny národní a místní předpisy a ustanovení.
- Dodržte minimální vzdálenosti (viz kapitolu „Příprava / Místo montáže“).
- Přípojka k elektrické síti smí být provedena pouze jako pevná přípojka. Přístroj musí být možné odpojit od síťové přípojky na všech pólech na vzdálenost nejméně 3 mm.
- Dodržte potřebné jištění pro přístroj (viz kapitola „Technické údaje / Tabulka údajů“).

OBSLUHA

1. Všeobecné pokyny

Kapitoly „Zvláštní pokyny“ a „Obsluha“ jsou určeny uživateli a odborníkům.

Kapitola „Instalace“ je určena autorizovanému servisu.



Upozornění

Před použitím přístroje si pozorně přečtěte tento návod a pečlivě jej uschovejte. Případně předejte návod dalšímu uživateli.

1.1 Bezpečnostní pokyny

1.1.1 Struktura bezpečnostních pokynů



UVOZUJÍCÍ SLOVO – Druh nebezpečí
Zde jsou uvedeny možné následky nedodržení bezpečnostních pokynů.
► Zde jsou uvedena opatření k odvrácení nebezpečí.

1.1.2 Symboly, druh nebezpečí

Symbol	Druh nebezpečí
	Úraz
	Úraz elektrickým proudem
	Popálení (popálení, opaření)

1.1.3 Uvozující slova

UVOZUJÍCÍ SLOVO	Význam
NEBEZPEČÍ	Pokyny, jejichž nedodržení má za následek vážné nebo smrtelné úrazy.
VÝSTRAHA	Pokyny, jejichž nedodržení může mít za následek vážné nebo smrtelné úrazy.
POZOR	Pokyny, jejichž nedodržení může mít za následek středně vážné nebo lehké úrazy.

1.2 Jiné symboly použité v této dokumentaci



Upozornění

Všeobecné pokyny jsou označeny symbolem zobrazeným vedle.
► Texty upozornění čtěte pečlivě.

Symbol	Význam
	Věcné škody (poškození přístroje, následné škody, poškození životního prostředí)
	Likvidace přístroje

► Tento symbol vás vyzývá k určitému jednání. Potřebné úkony jsou popsány po jednotlivých krocích.

Symbol	Význam
	LED vypnutá
	bliká LED
	svítí LED

1.3 Měrné jednotky



Upozornění

Pokud není uvedeno jinak, jsou všechny rozměry uvedeny v milimetrech.

1.4 Údaje o výkonu podle normy

Vysvětlivky ke zjišťování a interpretaci uvedených údajů o výkonu podle normy

Norma: EN 13141-8

Údaje o výkonu uvedené zejména v textu, diagramech a technickém datovém listu byly zjištěny na základě podmínek měření podle normy uvedené v nadpisu této kapitoly.

Tyto normované podmínky měření zpravidla zcela neodpovídají existujícím podmínkám u provozovatele zařízení. Odchytky mohou být značné v závislosti na zvolené metodě měření a velikosti odchytky zvolené metody od podmínek normy uvedené v nadpisu této kapitoly. Dalšími faktory, které ovlivňují měřené hodnoty, jsou měřicí prostředky, konstelace zařízení, stáří zařízení a objemové průtoky.

Potvrzení uvedených údajů o výkonu je možné jen tehdy, jestliže i zde provedené měření probíhá podle podmínek normy uvedené v nadpisu této kapitoly.

2. Zabezpečení

2.1 Použití v souladu s určením

Přístroj je decentralní ventilační zařízení s rekuperací tepla. Přístroj slouží k přívodu a odvodu vzduchu v jednotlivých místnostech nebo k částečnému větrání bytů. Přístroj se zabuduje do venkovní stěny.

Přístroj je určen k použití v domácnostech. Mohou jej tedy bezpečně obsluhovat neškolené osoby. Lze jej používat i mimo domácnosti, např. v drobném průmyslu, pokud je provozován stejným způsobem jako v domácnostech.

Jiné použití nebo použití nad rámec daného rozsahu je považováno za použití v rozporu s určením. K použití v souladu s určením patří také dodržování tohoto návodu a návodů k používanému příslušenství.

2.2 Použití v rozporu s určením

Přístroj není vhodný k přivádění a odvádění vzduchu z místností, u nichž jsou vysoké nároky na malý počet zárodků.

Přístroj se nesmí používat v zařízeních s agresivními nebo žíravými plyny. Ve vzduchu se nesmí vyskytovat nebezpečné látky. Přístroj není vhodný pro vysoušení staveb.

2.3 Všeobecné bezpečnostní pokyny

Řádnou funkci a provozní bezpečnost lze zaručit pouze v případě použití originálního příslušenství a originálních náhradních dílů určených pro tento přístroj.



VÝSTRAHA úraz

Přístroj smí používat děti od 8 let a osoby se sníženými fyzickými, sensorickými nebo mentálními schopnostmi nebo s nedostatkem zkušeností a znalostí pouze pod dozorem nebo po poučení o bezpečném používání přístroje, a poté, co porozuměly nebezpečí, které z jeho používání plyne. Nenechávejte děti, aby si s přístrojem hrály. Čištění a uživatelskou údržbu nesmějí provádět děti bez dozoru.



VÝSTRAHA úraz

Jestliže vás polici v rádiu vyzve k zavření oken a dveří, přístroj vypněte.

Zavřete vnitřní kryt, pokud není uzavřený.

► Zatlačte vnitřní kryt opatrně směrem ke stěně, až se uzavře.



VÝSTRAHA úraz

Provoz přístroje s neúplně nasazenou ventilátorovou jednotkou může způsobit poškození osob a přístroje.



VÝSTRAHA úraz

Vystupující studený vzduch může v okolí výstupu vzduchu vést k tvorbě kondenzátu.

► Při nízkých teplotách zabraňte, aby se na přilehlých chodnících a vozovkách vytvářel led, který by v důsledku mokra nebo tvorby námrazy představoval riziko uklouznutí.



Věcné škody

Provoz přístroje během stavební/renovační fáze může vést k poškození přístroje.

Nikdy neuvádějte přístroj do provozu před ukončením stavební fáze.

2.4 Kontrolní symbol

Viz typový štítek na přístroji.

3. Popis přístroje

Přístroj pracuje na principu regeneračního přenosu tepla. V proudu vzduchu jsou umístěny akumulátory tepla.

Tyto přístroje fungují jen párově ve střídavém provozu. Jeden přístroj pracuje cca 40 sekund v režimu přivodu vzduchu, druhý současně v režimu odvodu vzduchu. Poté se směr vzduchu obrátí. Takto je součet průtoků přiváděného vzduchu roven součtu průtoků odváděného vzduchu.

Během režimu přivodu vzduchu odnímá akumulátor tepla odcházejícímu vzduchu z místnosti většinu tepelné energie. Po přepnutí ventilátoru do režimu přivodu vzduchu odevzdává výměník tepla akumulovanou tepelnou energii vstupujícímu venkovnímu vzduchu. U odcházejícího vzduchu se malá část tepelné energie ztrácí. Při nízkých venkovních teplotách, např. v zimě, nemůže být přiváděný vzduch teplejší než odváděný vzduch.

Filtr na venkovní straně budovy snižuje vnikání prachu a jiných suspendovaných látek. Filtr na vnitřní straně budovy snižuje znečišťování přístroje.

4. Nastavení

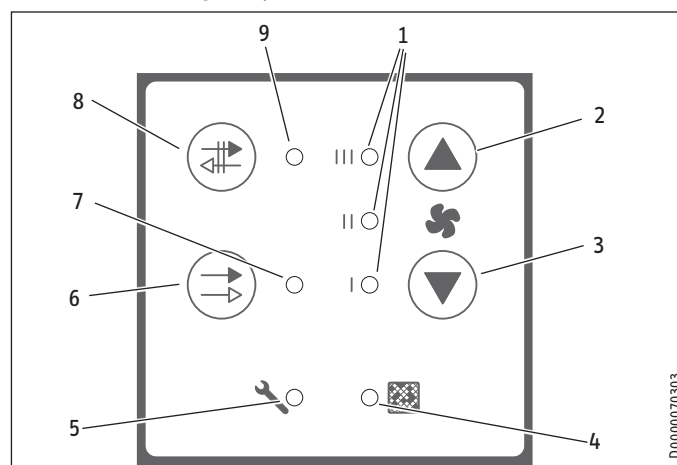


Upozornění

Je-li přístroj v provozu, musí být vnitřní kryt otevřený.

Neomezujte proud vzduchu přístroje skříněmi, záclonami apod.

4.1 Ovládací prvky



- 1 Indikace „Stupeň ventilátoru“
- 2 Tlačítko „AUF“
- 3 Tlačítko „AB“
- 4 Indikace „Filtr“
- 5 Indikace „Závada“
- 6 Tlačítko „Příčné větrání“
- 7 Indikace „Příčné větrání“
- 8 Tlačítko „Dvojčinný provoz“
- 9 Indikace „Dvojčinný provoz“

Potvrzení nastavení

Aby byla některá nastavení převzata, musí se potvrdit. K uložení nastavení hodnoty podržte současně stisknutá tlačítka „Dvojčinný provoz“ a „Příčné větrání“ alespoň na 3 sekundy. Obslužný díl potvrdí úspěšné uložení nastavení krátkým rozsvícením všech displejů.

4.2 Dvojčinný provoz

Tlačítkem „Dvojčinný provoz“ aktivujete provozní režim, v němž přístroj v pravidelných intervalech mění směr proudu vzduchu.

4.3 Příčné větrání

Tlačítkem „Příčné větrání“ aktivujete provozní režim, kdy přístroje pracují bez rekuperace tepla.

U párově přiřazených přístrojů jeden přístroj trvale nasává odpadní vzduch z budovy. Druhý přístroj trvale nasává přiváděný vzduch do budovy.

Když je za letních nocí venkovní teplota nižší než pokojová teplota, je příčné větrání vhodné pro pasivní ochlazování budovy.

4.4 Stupeň ventilátoru

	Displej	
Větrání k ochraně proti vlhkosti	I	Nezbytné větrání k zajištění stavební ochrany za obvyklých podmínek použití při částečně sníženém zatížení vlhkostí, např. dočasná nepřítomnost uživatele a žádné sušení prádla ve větrané místosti.
Snížení větrání	II	Snížené větrání je nezbytné větrání k zajištění hygienických požadavků a ochrany stavby (vlhkost) za běžných podmínek použití při částečně sníženém zatížení vlhkostí a organismus zatěžujícími látkami, např. v důsledku dočasné nepřítomnosti uživatele.
Komfortní větrání	III	Jmenovité větrání je nezbytné větrání k zajištění hygienických požadavků a ochrany stavby v přítomnosti uživatele.
Vztažný průtok vzduchu	I & III	Průtok vzduchu činí 70 % maximálního průtoku vzduchu. Tento stupeň ventilátoru lze zapnout, pouze pokud je uvolněn vztažný průtok vzduchu. Tento stupeň ventilátoru lze zapnout pouze obsluhujícím dílem, nikoli vstupy spínače.
Intenzivní větrání	I & II & III	Intenzivní větrání je zvýšené větrání se zvýšeným objemovým průtokem k odvětrání špičkových zatížení, např. za účelem rychlého větrání během párty nebo po ní. Intenzivní větrání se automaticky ukončí po uplynutí doby, kterou můžete nastavit.

- ▶ Tlačítka „AUF“ a „AB“ nastavte stupeň ventilátoru.
- ▶ Nastavený stupeň ventilátoru poznáte podle tří LED na indikaci „Stupeň ventilátoru“. Při stupni ventilátoru „Intenzivní větrání“ svítí současně tři LED na indikaci „Stupeň ventilátoru“.

4.5 Intenzivní větrání

Pro nastavení intenzivního větrání stiskněte tlačítko „AUF“, až budou svítit tři LED indikace „Stupeň ventilátoru“.

Nastavení doby intenzivního větrání

- ▶ Stiskněte při aktivovaném intenzivním větrání minimálně na 3 sekundy současně tlačítka „Dvojčinný provoz“ a „Příčné větrání“.

Indikace „Dvojčinný provoz“ a „Příčné větrání“ svítí.

- ▶ Tlačítka „AUF“ a „AB“ nastavte dobu.

Displej	Doba intenzivního větrání [min] / Stupeň ventilátoru po konci intenzivního větrání							
	15*	30	45	60	75	90	105	∞
	II	II	II	II	II	II	II	-
III	○	○	○	○	○	☀	●	○
II	○	○	○	☀	●	●	●	○
I	○	☀	●	●	●	●	●	○
Filtr	●	●	●	●	●	●	●	☀

*: Stav při dodání

- ▶ K uložení nastavené hodnoty podržte současně stisknutá tlačítka „Dvojčinný provoz“ a „Příčné větrání“ alespoň na 3 sekundy.

Přístroj signalizuje rozsvícením indikací, že nastavená hodnota je uložena.

4.6 Vztažný průtok vzduchu

Uvolnění nebo blokování vztažného průtoku vzduchu

Stav při dodání: uvolněn

- ▶ Podržte stisknuté tlačítko „AUF“ pět sekund.

Zobrazení „Dvojčinný provoz“ a „Příčné větrání“ střídavě blikají.

- ▶ Tlačítka „AUF“ a „AB“ nastavte režim.

Displej	blokováno	uvolněn
III	○	●

- ▶ K uložení nastavené hodnoty podržte současně stisknutá tlačítka „Dvojčinný provoz“ a „Příčné větrání“ alespoň na 3 sekundy.

Nastavení doby chodu pro vztažný průtok vzduchu

Lze nastavit dobu chodu, pro kterou přístroj běží se vztažným průtokem vzduchu.

- ▶ Tlačítka „AUF“ a „AB“ nastavte stupeň ventilátoru „Vztažný průtok vzduchu“.
- ▶ Podržte stisknutá minimálně na 5 sekund současně tlačítka „Dvojčinný provoz“ a „Příčné větrání“.
- ▶ Tlačítka „AUF“ a „AB“ nastavte dobu chodu.

Displej	Doba chodu [min] / Stupeň ventilátoru po konci doby chodu							
	15	30	45	60	75	90	105	∞*
	II	II	II	II	II	II	II	-*
III	○	○	○	○	○	☀	●	○
II	○	○	○	☀	●	●	●	○
I	○	☀	●	●	●	●	●	○
Filtr	●	●	●	●	●	●	●	☀

*: Stav při dodání

- ▶ K uložení nastavené hodnoty podržte současně stisknutá tlačítka „Dvojčinný provoz“ a „Příčné větrání“ alespoň na 3 sekundy.

4.7 Přestávka větrání

Přístroje můžete na nastavitelnou dobu vypnout.

- ▶ Tlačítkem „AB“ nastavte stupeň ventilátoru I.
- ▶ Stiskněte jednou tlačítko „AB“.

Upozornění
Pokud během přestávky větrání stisknete znovu tlačítko „AB“, přístroj zcela vypnete.

Během přestávky větrání pomalu bliká LED I nebo LED II. Bliká LED stupně ventilátoru, do kterého se přístroj zapne po přestávce větrání.

Doba přestávky větrání

- ▶ Stiskněte během přestávky větrání (stupeň otáček 0) minimálně na 3 sekundy současně tlačítka „Dvojčinný provoz“ a „Příčné větrání“.

Indikace „Dvojčinný provoz“ bliká rychle, indikace „Příčné větrání“ bliká rychle a indikace „Závada“ svítí.

- ▶ Tlačítka „AUF“ a „AB“ nastavte dobu.

Ukazatel	Doba [min.] / Stupeň ventilátoru po přestávce větrání							
	0 Vyp	30 I	60* I*	90 I	120 I	30 II	60 II	90 II
III	○	○	○	○	○	○	☀	●
II	○	○	○	○	☀	●	●	●
I	○	○	☀	●	●	●	●	●
Filtr	☀	●	●	●	●	●	●	●

*: Stav při dodání

- ▶ K uložení nastavené hodnoty podržte současně stisknutá tlačítka „Dvojčinný provoz“ a „Příčné větrání“ alespoň na 3 sekundy.

Ukončení přestávky větrání

- ▶ Chcete-li přístroj provozovat s nastaveným stupněm ventilátoru, stiskněte tlačítko „AUF“.
- ▶ K vypnutí přístroje stiskněte tlačítko „AB“.

4.8 Vypnutí větrání

- ▶ Tlačítkem „AB“ nastavte stupeň ventilátoru I.
- ▶ Stiskněte znovu tlačítko „AB“.

4.9 Interval pro výměnu filtru

- ▶ Stiskněte minimálně na 3 sekundy současně tlačítka „Dvojčinný provoz“ a „AUF“.

Indikace „Dvojčinný provoz“ svítí, indikace „Příčné větrání“ svítí a indikace „Závada“ bliká.

- ▶ Tlačítka „AUF“ a „AB“ nastavte dobu.

Ukazatel	Interval pro výměnu filtru [měsíců]					Resetování filtru mimo plán
	12	9	6*	3		
III	○	○	○	○	○	
II	○	○	○	○	☀	
I	○	○	☀	●	●	
Filtr	☀	●	●	●	●	

*: Stav při dodání

- ▶ K uložení nastavené hodnoty podržte současně stisknutá tlačítka „Dvojčinný provoz“ a „Příčné větrání“ alespoň na 3 sekundy.

4.10 Jas LED indikace

- ▶ Stiskněte minimálně na 3 sekundy současně tlačítka „Příčné větrání“ a „AB“, až svítí všechny indikace kromě indikace „Závada“.
- ▶ Tlačítka „AUF“ a „AB“ nastavte jas.
- ▶ Přístroj po několika sekundách nastavení uloží.

4.11 Přechtení počtu provozních hodin

Počet provozních hodin se zobrazuje prostřednictvím LED indikací, které se rozsvěčují za sebou. Musíte počítat, kolikrát která indikace blikne. Indikace provozních hodin začíná blikáním indikace „Filtr“. Blikání LED probíhá v intervalu 0,5 sekundy. Po 3sekundové pauze musíte sledovat následující LED. Poté, co všechny čtyři LED zobrazily počet hodin, následuje přestávka 5 sekund a poté proběhne pro kontrolu indikace provozních hodin druhá.

Ukazatel	každé blikání ukazuje ... hodin
Filtr	10
I	100
II	1000
III	10000

- ▶ Stiskněte minimálně na 3 sekundy současně tlačítka „Příčné větrání“ a „AUF“.
- ▶ Spočítejte blikání indikace.

5. Čištění, péče a údržba



VÝSTRAHA úraz

Aby nedošlo k zachycení částí těla rotujícími lopatkami ventilátoru, vypněte napájení přístroje v pojistkové skříni domovního rozvodu.

Řídicí jednotka přístroje nevyžaduje údržbu.

5.1 Čištění

- ▶ Otřete vnitřní kryt suchým měkkým hadrem.

5.2 Výměna filtrů

Filtry jsou k dostání jako příslušenství:

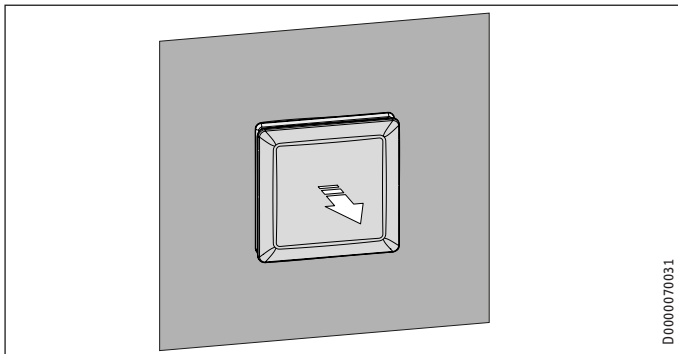
	Třída filtru	
VLR 70 RF COARSE 30 G2-4	ISO Coarse > 30 % (G2)	venkovní strana
VLR 70 RF ACTIVE CARBON-4	ISO Coarse > 30 % (G2)	vnitřní strana
VLR 70 RF COARSE 60 G4-4	ISO Coarse > 60 % (G4)	venkovní strana / vnitřní strana
VLR 70 RF EPM10 50 M5-4	ePM ₁₀ ≥ 50 % (M5)	vnitřní strana
VLR 70 RF EPM1 50 F7-4	ePM ₁ ≥ 50 % (F7)	vnitřní strana
VLR 70 RF EPM1 80 F9-4	ePM ₁ ≥ 80 % (F9)	vnitřní strana

Po nastavitelném počtu dní provozu se rozsvítí indikace „Filtr“.

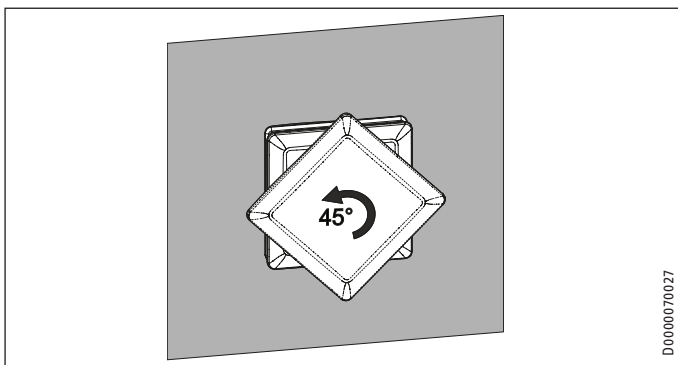
- ▶ Pokud se rozsvítí indikace „Filtr“, vyměňte filtry.

Doporučujeme měnit filtry každých 6 měsíců. Při znečištěném okolním vzduchu musíte měnit filtry častěji. Kontrolujte filtry měsíčně.

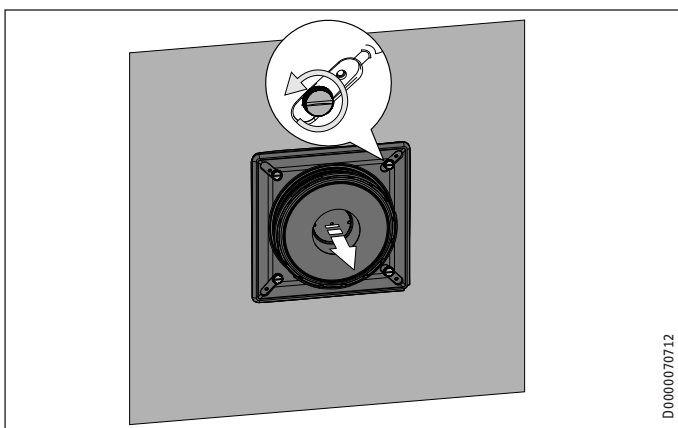
5.2.1 Otevření vnitřního krytu



- ▶ Není-li vnitřní kryt otevřený, opatrně odtáhněte víčko vnitřního krytu kousek od stěny.

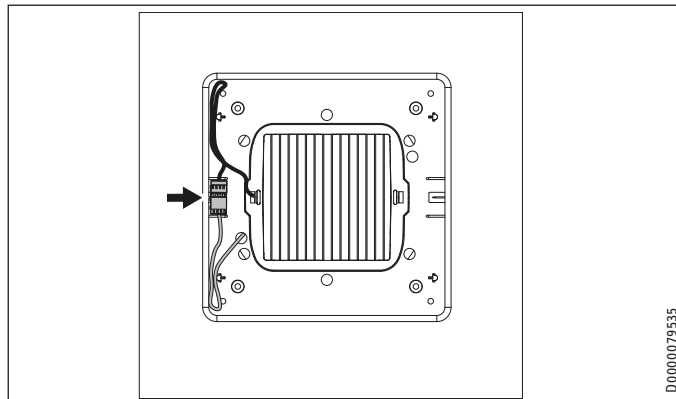


- ▶ Otočte víčko vnitřního krytu o 45° proti směru hodinových ručiček.
- ▶ Sejměte víko.

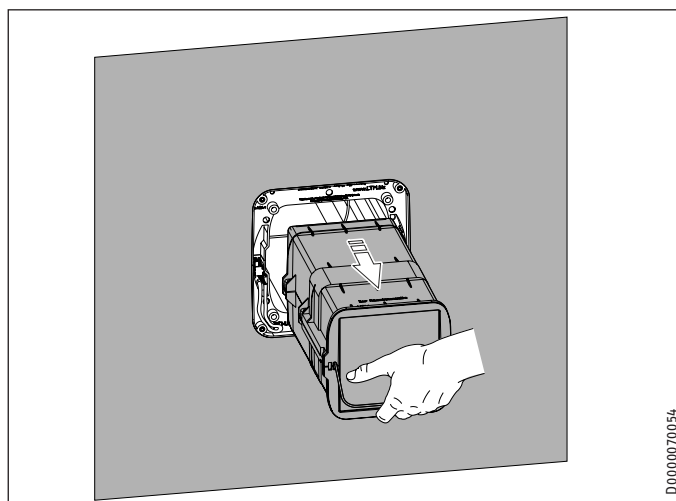


- ▶ Povolte čtyři šrouby s drážkovanou hlavou.
- ▶ Sejměte základní desku vnitřního krytu.

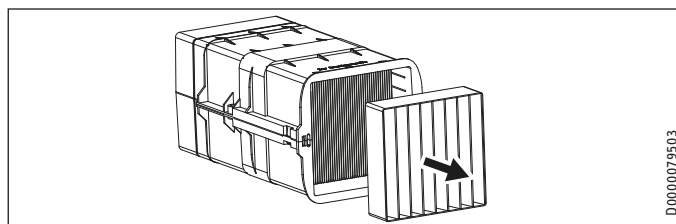
5.2.2 Vyjmutí ventilátorové jednotky



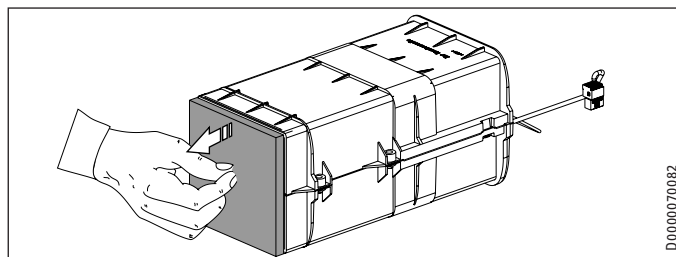
- ▶ Vytáhněte konektor z držáku směrem dopředu.
- ▶ Rozpojte konektor.



- ▶ Vytáhněte ventilátorovou jednotku za rukojeť ze skříně pro montáž do stěny.



- ▶ Vyjměte vnitřní filtr.



- ▶ Vyjměte venkovní filtr. Pomozte si případně šroubovákem.
- ▶ Vložte nový venkovní a vnitřní filtr.

5.2.3 Vynulujte časovač filtrů.

- ▶ Když svítí indikace „Filtr“, stiskněte minimálně na 3 sekundy současně tlačítka „Příčné větrání“ a „Dvojitý provoz“.

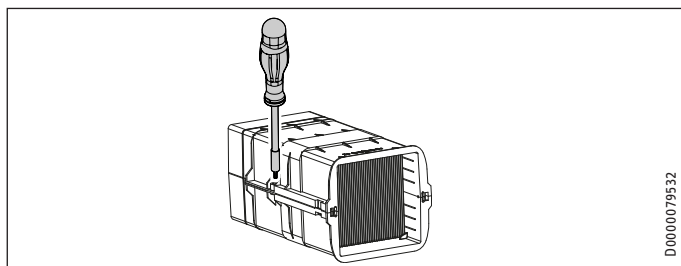
Indikace „Filtr“ zhasne.

5.2.4 Protokolování výměny filtrů

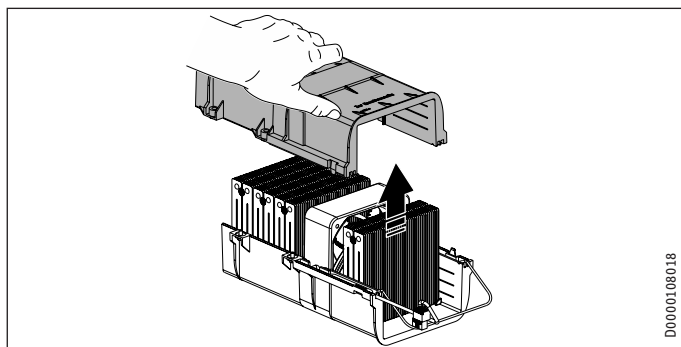
- ▶ Zapište výměnu filtrů do protokolu výměny filtrů na konci tohoto návodu.

5.3 Čištění akumulátoru tepla

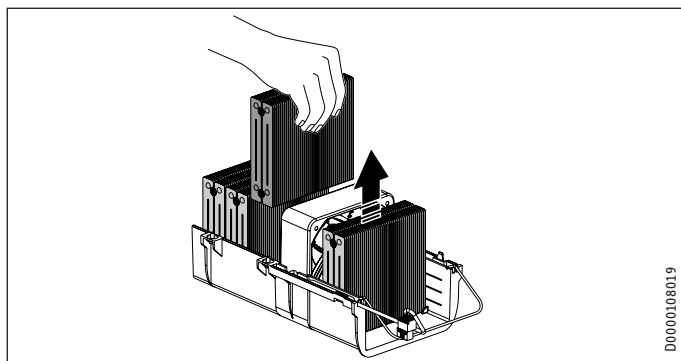
Na začátku topné sezóny vyčistěte akumulátor tepla přístroje. Pokud je okolní vzduch znečištěný, čistěte akumulátor tepla každých 6 měsíců.



- ▶ Vyšroubujte šrouby na podélných stranách ventilátorové jednotky.



- ▶ Odklopte nahoru horní poloskořepinu ventilátorové jednotky.



- ▶ Vyměňte akumulátor tepla.

Ventilátor nemusíte vyndat.

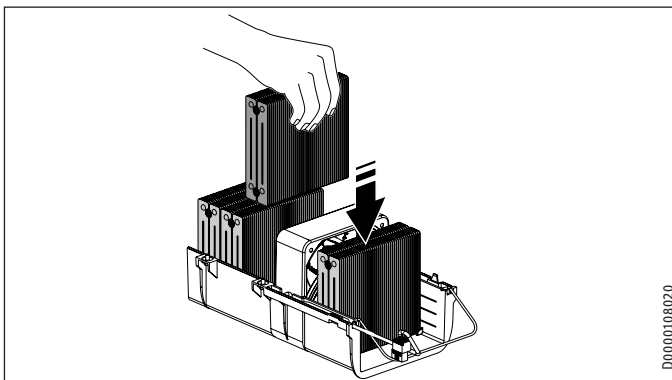
- ▶ Zkontrolujte lopatky ventilátoru na znečištění.
- ▶ Popř. lopatky ventilátoru opatrně otřete dosucha.
- ▶ Skříň ventilátorové jednotky opatrně vyčistěte suchým hadrem.



Věcné škody

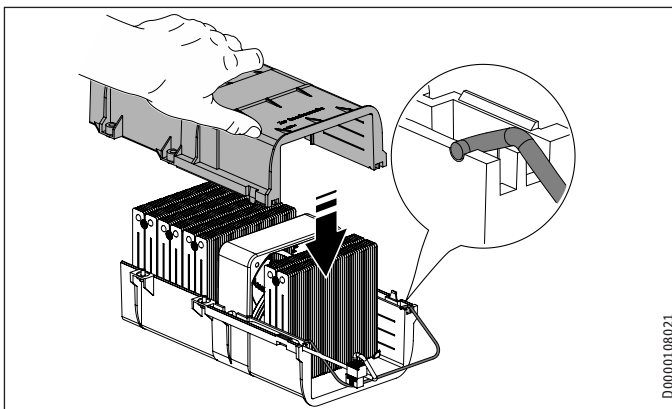
Nečistěte akumulátor tepla v myčce nádobí. V opačném případě hrozí nebezpečí koroze.

- ▶ Umyjte akumulátor tepla v teplé vodě s malým množstvím mycího prostředku.
- ▶ Před opětovným vložením nechte akumulátor tepla zcela uschnout.

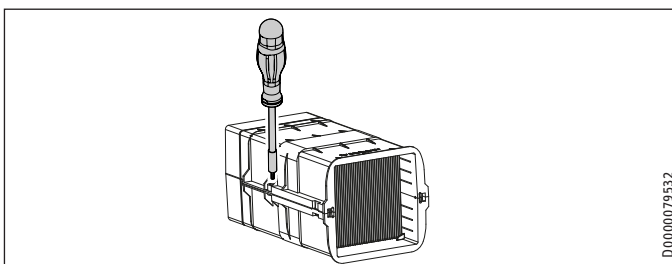


- ▶ Vložte akumulátor tepla. Lamely akumulátoru tepla musí stát svisle.
- ▶ Pokud jste vyndali ventilátor, dejte při jeho vkládání na směr montáže. Směr montáže je uvedený na ventilátoru.
- ▶ Dejte pozor, aby těsnění přiléhala k ventilátoru.

Přívodní kabel ventilátoru musí být ležet po levé straně ve stanoveném vedení.



- ▶ Dbejte na to, aby vytahovací rukojeť správně seděla v poloskořepině.
- ▶ Nasadte horní poloskořepinu ventilátorové jednotky tak, že s ní lehce třesete a zasouváte ji dolů.



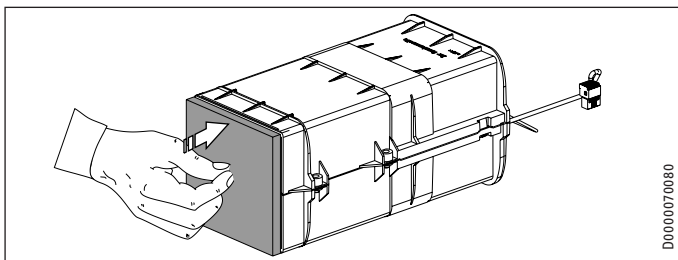
- ▶ Zašroubujte šrouby na podélných stranách ventilátorové jednotky.

5.4 Montáž přístroje



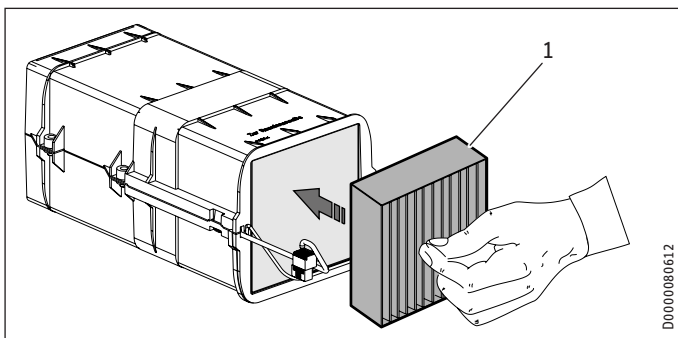
Upozornění

Z hygienických důvodů musíte znečištěné filtry vyměnit za nové. Používejte pouze originální náhradní díly. Používání alternativních filtrů může mít za následek výrazný pokles výkonu přístroje zhoršení jeho funkce.



D0000070080

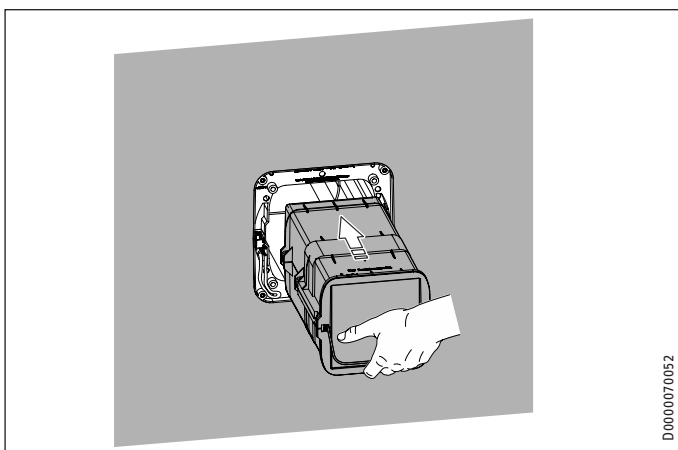
- ▶ Vložte nový venkovní filtr.



D0000080612

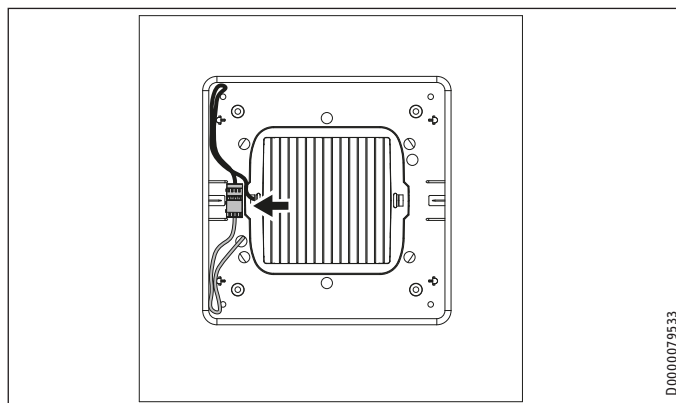
1 Vnitřní filtr

- ▶ Vložte nový vnitřní filtr.



D0000070052

- ▶ Zasuňte ventilátorovou jednotku do skříně pro montáž do stěny tak, aby se rukojeť nacházela na vnitřní straně budovy a dole.
- ▶ Dejte pozor, aby se ventilátorová jednotka nevzpříčila.
- ▶ Nasadte ventilátorovou jednotku do skříně pro montáž do stěny až na doraze.



D0000079533

- ▶ Spojte opět elektrický konektor.
- ▶ Konektor opatrně zasuňte zprava do držáku.
- ▶ Upevněte kabel ve smyčce pod konektorem mezi plastové trny.

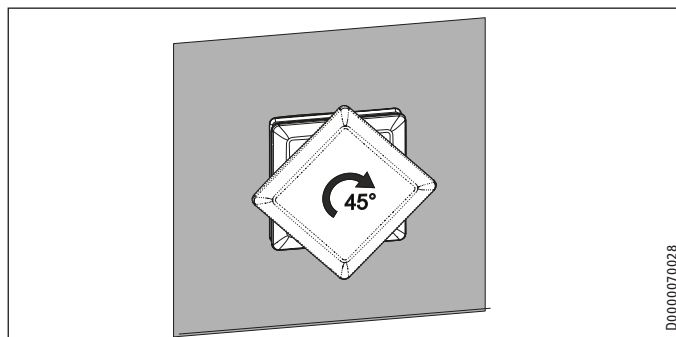
Vnitřní filtr



Věcné škody

Zašroubujte šrouby je rukou.

- ▶ Přišroubujte základní desku vnitřního krytu pomocí čtyř šroubů s drážkovanou hlavou do skříně pro montáž do stěny.
- ▶ Opět nasadte víčko vnitřního krytu.



D0000070028

- ▶ Otočte víčko vnitřního krytu o 45° ve směru hodinových ručiček.
- ▶ Zapněte napájení přístroje jištěním v domovním rozvodu.

6. Odstranění problémů



Upozornění

Při venkovních teplotách do 0 °C se může na venkovním filtru nebo na venkovním krytu tvořit námraza.

Zobrazení „Závada“ blikne xkrát	Příčina	Odstranění
1	Závada ventilátoru	Informujte autorizovaný servis.
2	Chyba úrovně při rozeznání systému	Na několik sekund odpojte napájení. Informujte autorizovaný servis.
3	Porucha komunikace	Informujte autorizovaný servis.
4	Závada při rozpoznání systému (porucha stability)	Na několik sekund odpojte napájení. Informujte autorizovaný servis.

Zobrazení „Závada“ blikne xkrát	Příčina	Odstranění
5	Obslužný díl a regulace jsou nekompatibilní.	Na několik sekund odpojte napájení. Na obslužném dílu si vyžádejte komponenty zařízení. Informujte autorizovaný servis.
Stále bliká	Řídicí jednotka není správně naprogramovaná.	Řídicí jednotku znovu naprogramujte. Pokud se naprogramování nezdaří, pomocí tlačítka Reset opět obnovte nastavení z výroby.

Blikající kódy se budou opakovat každých 10 sekund.

Chyby bez chybového hlášení

Závada	Odstranění
V ojedinělých případech se může v nechtěně zastavit.	Vypněte napájení přístroje jištěním v domovním rozvodu. Po přerušení napětí po dobu tří sekund dojde po opětovném zapnutí k resetování. Přístroj opět zahájí řádný provoz.

6.1 Obnovení továrního nastavení

- Podržte 4 tlačítka ovládací jednotky současně stisknutá déle než pět sekund, až obě indikace provozního režimu trvale svítí.
- Stiskněte minimálně na 3 sekundy současně tlačítka „AUF“ a „AB“.

Ovládací jednotka zobrazí úspěšné resetování tím, že vpravo umístěné indikace se několikrát střídavě rozsvítí zdola nahoru.

Indikace během spouštění přístroje

Všechny indikace ovládací jednotky svítí několik sekund.

Z indikací na levé straně zhasne každé dvě sekundy další indikace.

Všechny indikace blikají ve frekvenci podle naprogramovaného systému.

6.2 Volejte autorizovaný servis.

Pokud nedokážete příčinu odstranit, kontaktujte autorizovaný servis. Aby vám mohl rychleji a účinněji pomoci, sdělte mu číslo z typového štítku (000000-0000-000000).

Typový štítek naleznete po demontáži vnitřního krytu na ventilátorové jednotce.

6.2.1 Kontrola součástí

Některé součásti v opticky stejném provedení existují pro různé přístroje. Na základě blikajících kódů lze zjistit, který systém máte instalovaný.

- Stiskněte minimálně na 3 sekundy současně tlačítka „AUF“ a „AB“.

Indikace „Závada“ plynule blikne několikrát za sebou. Poté ovládací jednotka zobrazí okamžitě informaci o řídicí jednotce (první sloupec tabulky).

Displej	Režim kontroly					
	Typ struktury řízení	Verze softwaru řídicí jednotky	Verze hardwaru řídicí jednotky	Verze softwaru ovládací jednotky	Verze hardwaru obslužného dílu	Typ obslužného dílu
III	○	○	○	○	○	○
II	○	○	○	○	☀	●
I	○	○	☀	●	●	●
Filtr	☀	●	●	●	●	●

- Porovnejte zobrazení na ovládací jednotce s tabulkou. Tlačítka „AUF“ a „AB“ vyberte, jaké informace chcete zjišťovat.

Indikace „Závada“ plynule blikne několikrát za sebou.

Verze softwaru/hardwaru

- Počítejte, kolikrát blikne indikace „Příčné větrání“. Tato číslice je první v čísle verze.

Indikace „Závada“ zobrazuje jedním bliknutím tečku mezi číslicemi čísla verze.

- Počítejte, kolikrát blikne indikace „Příčné větrání“. Tato číslice je druhá v čísle verze.

Indikace „Závada“ zobrazuje jedním bliknutím tečku mezi číslicemi čísla verze.

- Počítejte, kolikrát blikne indikace „Příčné větrání“. Tato číslice je třetí v čísle verze.

Abyste mohli přečtené informace zkontrolovat, sekvence blikání se třikrát opakuje.

Typ struktury řízení

Indikace blikne x-krát	
1	LTM AC 200-50
2	LTM AC 1230
3	LTM TL 1230 LA 11
4	ZLWE 40-2, ZLWE 40-4, ZLWE 40-8, ZTDL 40-2, ZTDL 40-4, ZTDL 40-8
5	VLR 70 CU, VLR 100 CU

- Počítejte, kolikrát indikace bliknou.

Typ obslužného dílu

Indikace blikne x-krát	
1	LTM TL 200-50, LTM TL 1230
2	LWE 40, TDL 40 WRG
3	VLR 70 Trend EN, VLR 70 Trend EU, VLR 70 Trend CN
4	VLR 100 Trend CN

- Počítejte, kolikrát indikace bliknou.
- Při problémech s konfigurací zařízení si poznačte informace zjištěné na obslužném dílu. Informujte autorizovaný servis.

7. Uvedení mimo provoz

- Vypněte napájení přístroje jištěním v domovním rozvodu.
- Aby nedocházelo ke ztrátě tepla, zavřete vnitřní kryt.

8. Opětovné uvedení do provozu

- ▶ Sejměte víčko vnitřního krytu.
- ▶ Vložte nový filtr.
- ▶ Namontujte víčko vnitřního krytu.
- ▶ Otevřete víčko vnitřního krytu.
- ▶ Zapněte napájení ze sítě.

INSTALACE

9. Zabezpečení

Instalaci, uvedení do provozu, údržbu a opravy přístroje smí provádět pouze odborník.

9.1 Všeobecné bezpečnostní pokyny

Řádnou funkci a provozní bezpečnost lze zaručit pouze v případě použití originálního příslušenství a originálních náhradních dílů určených pro tento přístroj.

9.2 Předpisy, normy a ustanovení



Upozornění

Dodržujte všechny národní a místní předpisy a ustanovení.



VÝSTRAHA popálení

S ohledem na požárně technické instalační předpisy pro instalaci ventilačního zařízení respektujte právní ustanovení a předpisy platné v dané zemi.

9.3 Provoz přístroje v budovách se spalovacím zařízením.

Níže používaný pojem spalovací zařízení zahrnuje např. kachlová kamna, krby a přístroje se spalováním plynu.



VÝSTRAHA úraz

Ventilační zařízení mohou vytvářet podtlak v obytné jednotce. Pokud je v provozu zároveň i spalovací zařízení, spaliny se mohou dostat do místnosti se spalovacím zařízením. Proto je nutné při současném provozu ventilačního zařízení a spalovacího zařízení dbát na několik věcí.

Plánování, instalace a provoz ventilačního zařízení a spalovacích zařízení musí probíhat v souladu s národními a regionálními předpisy a ustanoveními.

9.3.1 Plánování bezpečnostních opatření

Projektant naplánuje s příslušnými úřady, která bezpečnostní opatření jsou nezbytná pro současný provoz ventilačního zařízení a spalovacího zařízení.

Střídavý provoz

Střídavý provoz znamená, že při uvedení topeniště do provozu dojde k vypnutí bytové ventilace nebo respektive nemůže dojít k jejímu spuštění. Vzájemný provoz musí být zajištěn vhodnými opatřeními, např. automaticky vynuceným vypnutím ventilačního zařízení.

Společný provoz

Ke společnému provozu spalovacího zařízení a bytového ventilačního zařízení doporučujeme výběr spalovacího zařízení v provedení C, nezávislého na vzduchu v místnosti, s certifikací.

Je-li spalovací zařízení závislé na vzduchu v místnosti provozováno v obytné jednotce současně s ventilačním zařízením, nesmějí se do místnosti v důsledku možného podtlaku dostat žádné spaliny.

Ventilační zařízení se smí provozovat pouze v kombinaci se spalovacími zařízeními, která jsou vnitřně bezpečná. Tato spalovací zařízení mají např. přerušovač tahu nebo hlídač spalin a jsou schválena pro společný provoz s ventilačními zařízeními. Alternativně lze pro kontrolu provozu spalovacího zařízení připojit externí, odzkoušené bezpečnostní zařízení. Lze například instalovat kontrolu diferenčního tlaku, která sleduje tah komína a v případě poruchy vypne ventilační zařízení.

Zařízení ke kontrole rozdílů tlaků musí splňovat následující požadavky:

- Kontrola rozdílů tlaků mezi napojením kouřovodu do komína a instalační místností spalovacího zařízení
- Možnost úpravy hodnoty vypnutí podle rozdílů tlaků na minimální potřebný tah spalovacího zařízení
- Beznapěťový kontakt pro vypnutí funkce ventilace
- Možnost připojení měření teploty tak, aby byla kontrola rozdílů tlaků aktivována pouze za provozu spalovacího zařízení, aby nedocházelo k nesprávnému vypínání následkem okolních vlivů



Upozornění

Tlakové diferenční spínače, které používají jako kritérium aktivace rozdíl tlaků mezi venkovním vzduchem a vzduchem v instalační místnosti spalovacího zařízení, nejsou vhodné.



Upozornění

Pro provoz každého spalovacího zařízení doporučujeme instalovat detektor oxidu uhelnatého podle normy EN 50291 a pravidelně ho udržovat.

9.3.2 Uvedení do provozu

Při uvádění ventilačního zařízení do provozu je třeba zkontrolovat a zdokumentovat v protokolu pro uvedení do provozu, že do obytné jednotky nevstupují spaliny v množství ohrožujícím zdraví.

Uvedení do provozu v Německu

Přejímku provede příslušný kominík.

Uvedení do provozu mimo Německo

Přejímku musí provést odborník. V případě pochybností je nutné do přejímky zapojit nezávislého znalce.

9.3.3 Údržba

Je předepsána pravidelná údržba spalovacích zařízení. Údržba zahrnuje kontrolu spalinové cesty, volných průřezů potrubí a bezpečnostních zařízení. Příslušný odborník musí prokázat, že může proudit dostatečné množství spalovacího vzduchu.

10. Popis přístroje

10.1 Rozsah dodávky

- Naklápěcí skříň pro montáž do stěny s nosným rámem
- Ventilátorová jednotka
- Vnitřní filtr
- Venkovní kryt

10.2 Příslušenství

10.2.1 Potřebné příslušenství

- Řídicí sada: Obsluhý díl, Řídicí jednotka, Krabice pod omítku

10.2.2 Další příslušenství

Snímač jemného prachu PM 2,5

- VLR Monitoring accessory

11. Příprava

11.1 Přeprava



Věcné škody

Silné nárazy mohou ovlivnit funkčnost a poškodit přístroj.

- ▶ Přístroj skladujte a přepravujte jen v expedičním obalu.
- ▶ Přístroj skladujte v suchu a tak, aby nebyl vystavený vibracím.



Věcné škody

Přístroj nechte až do doby těsně před montáží v ochranném obalu.

11.2 Místo montáže



VÝSTRAHA elektrický proud

Při instalaci přístroje v prostoru s koupelnovou vanou a/nebo sprchou dbejte ochranné zóny podle údajů na typovém štítku přístroje. Ochranné zóny jsou definované v normě IEC 60364-7-701.

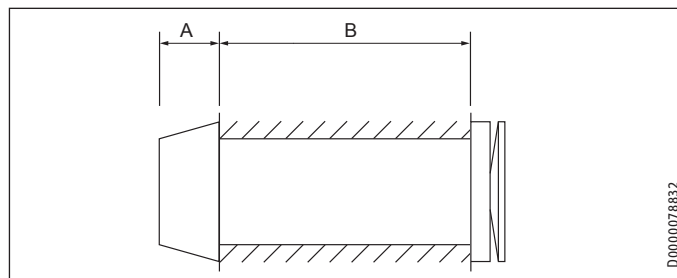
Pokud se dvojčinně pracující dvojice přístrojů instaluje do různých místností bytu, musíte mezi těmito místnostmi vytvořit vzduchové propojení prostřednictvím dostatečně dimenzovaných průstupů pro cirkulaci vzduchu.

Přístroj se smí používat k přívodu a odvodu vzduchu v místnostech bez oken (např. kuchyně, koupelny a toalety) jen tehdy, je-li vestavěn do venkovní stěny. Přístroje se nesmí připojovat do šachty nebo na potrubí.

Instalace přímo nad úroveň terénu a v úzkých jámách a světlících je možná pouze v případě, že jsou přístroje instalovány v nebytových prostorách (např. ve sklepě).

Aby v důsledku provozu ventilátoru nevznikal průvan, doporučujeme vestavbu přístroje vedle oken ve výšce okenního překladu.

Tloušťka stěny včetně omítky



		VLR 70 L Trend EU
A	mm	80
B	mm	300-550

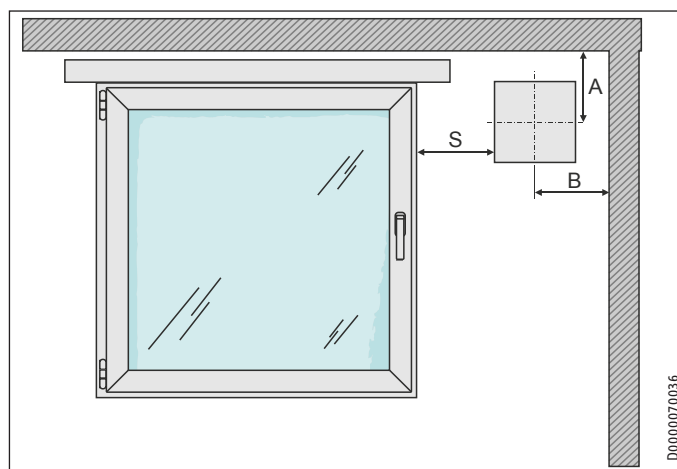
Minimální vzdálenosti



Upozornění

Při plánování zařízení interiéru, např. kuchyňských skříní, pamatujte na polohu jádrového otvoru.

- Boční vzdálenost vnitřního krytu od nábytku musí činit 350 mm.
- Na vnitřní straně budovy musí být před vnitřním krytem dostatek volného místa pro vložení a vyjmutí ventilátorové jednotky.
- Neinstalujte přístroj v oblasti sedacích souprav a v hlavě postele.
- Okolo venkovního krytu musí být vzdálenost 100 mm od stoupacích potrubí, balkonů a jiných pevných objektů.



A 220 mm

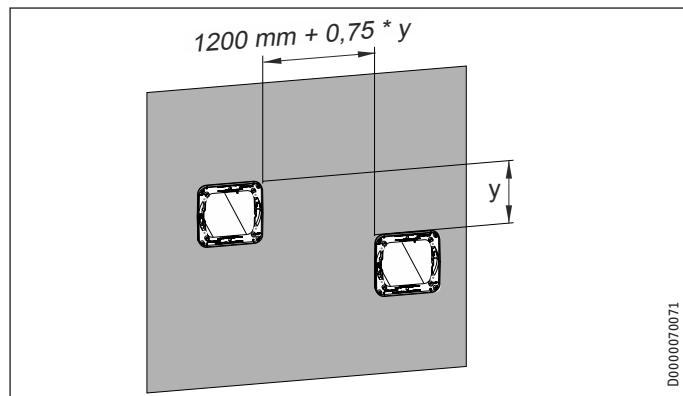
B 220 mm

S stanovená vzdálenost od statiky stěny

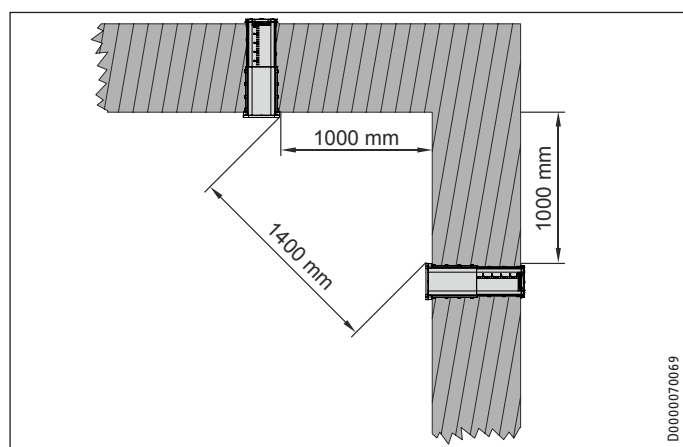
Doporučujeme umístit horní hranu průrazu stěnou 30 mm pod horní hranou okna.

Vzdálenosti mezi dvojčinně pracujícími přístroji

Přístroje, které pracují dvojčinně ve dvojicích, se musí montovat v minimální horizontální a vertikální vzdálenosti.



D0000070071

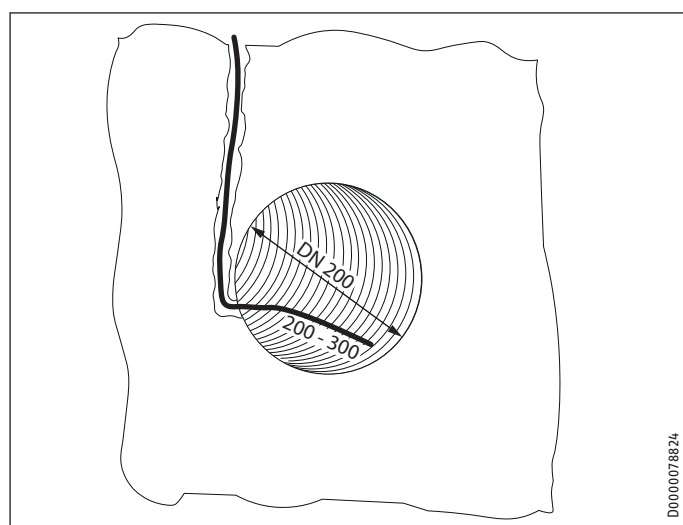


D0000070069

11.3 Průraz stěnou

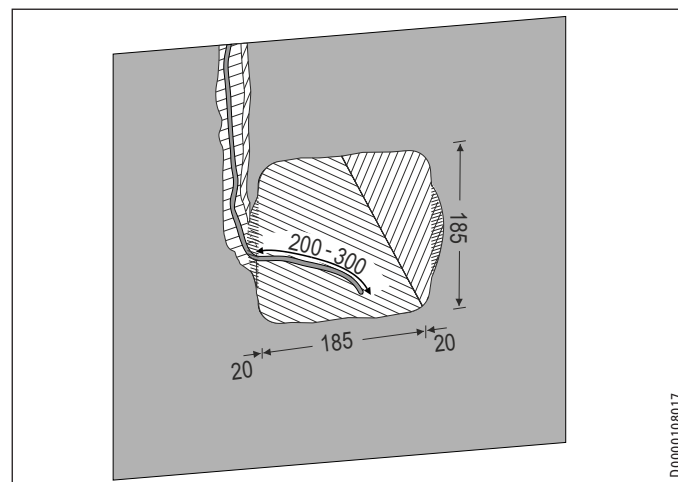
Na obrázcích je stěna bez omítky.

11.3.1 Masivní stěna



D0000078824

Alternativně:



D0000108017

► Vytvořte kolmo ve stěně vstup bez sklonu.

Spád potřebný pro odtok případného kondenzátu se dosáhne tím, že skříň pro montáž do stěny je upevněna sklopně v nosném rámu.

► Na vnitřní straně stěny vytvořte drážku pro kabel, který povedete z řídicí jednotky k levé straně skříně pro montáž do stěny. Obrázek ukazuje příklad instalace, kdy je kabel přivezen shora. Kabel můžete také přivést zespona nebo vodorovně k levé straně skříně pro montáž do stěny.

► Nainstalujte kabel od plánovaného místa montáže řídicí jednotky k levé straně skříně pro montáž do stěny. Kabel musí mít ve skříni pro montáž do stěny volný konec do délky 200 až 300 mm, abyste mohli připojit přístroj.

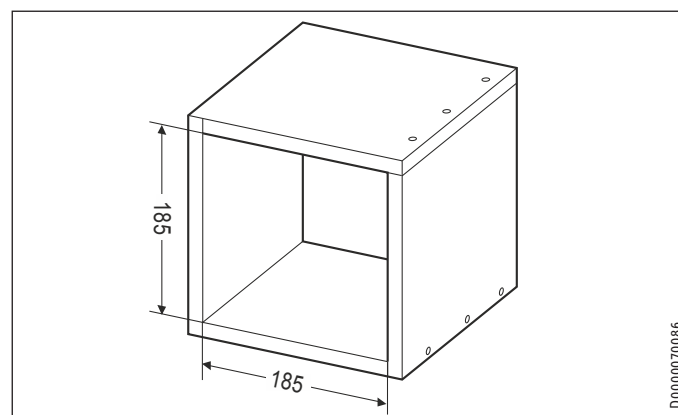
Typ kabelu: YR 4 x 0,8 mm² nebo obdobný

Délka kabelu: ≤ 25 m

11.3.2 Montážní varianta při dutých stěnách

► Vytvořte kolmo ve stěně vstup bez sklonu.

Spád potřebný pro odtok případného kondenzátu se dosáhne tím, že skříň pro montáž do stěny je upevněna sklopně v nosném rámu.



D0000070086

► Pro dutou stěnu vyrábíme uzavřený dřevěný plášť, jehož délka odpovídá tloušťce stěny mezi vnitřním obložním a venkovní fasádou.

► Nainstalujte kabel od plánovaného místa montáže řídicí jednotky k levé straně skříně pro montáž do stěny. Kabel musí mít ve skříni pro montáž do stěny volný konec do délky 200 až 300 mm, abyste mohli připojit přístroj.

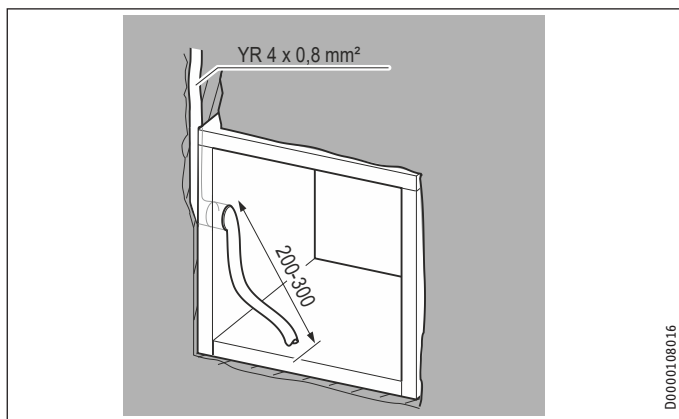
INSTALACE

Příprava

Typ kabelu: YR 4 x 0,8 mm² nebo obdobný

Délka kabelu: ≤ 25 m

- ▶ Vyrvejte do dřevěného pláště jako průchod pro kabel otvor o průměru kabelu.
- ▶ Protáhněte kabel otvorem.



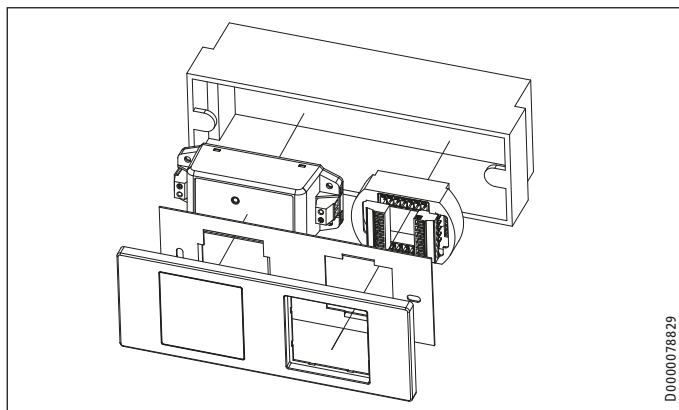
- ▶ Zafixujte dřevěný plášť v otvoru. Použijte např. montážní pěnu.

11.4 Řídicí jednotka a ovládací jednotka

- ▶ Vyberte vhodné, snadno přístupné místo, kam se namontuje ovládací jednotka na stěnu.

11.5 Síťový zdroj

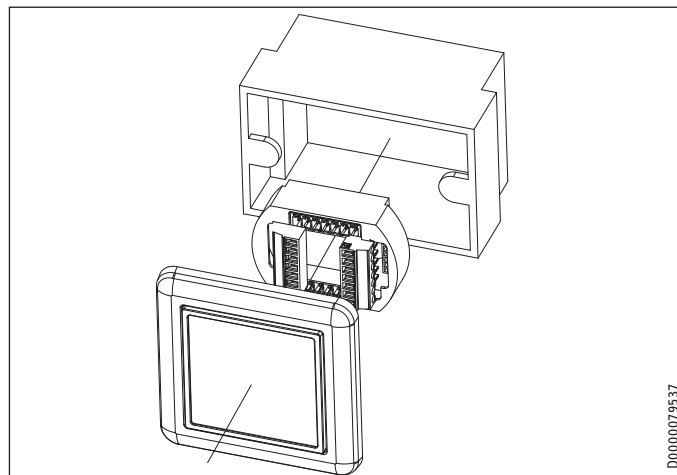
Síťový zdroj pro 2 přístroje



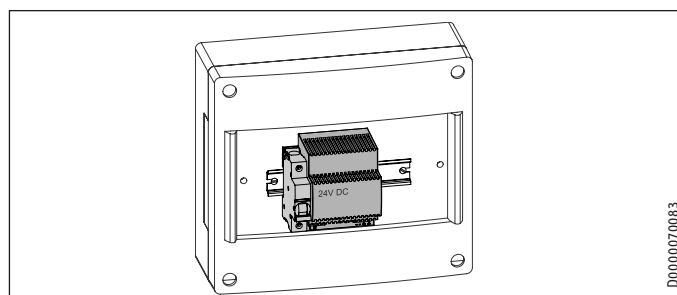
Řídicí jednotka, síťový zdroj a ovládací jednotka se montují společně do dvojité krabice pod omítku.

- ▶ Namontujte dvojitou krabici, která je součástí dodávky, pod omítku. Krabice pod omítku musí být ve svislé poloze a lícovat s vnitřní omítkou.
- ▶ Zasuňte kabel vedoucí k ventilačnímu zařízení do krabice pod omítku. Kabel musí do krabice pod omítku zasahovat v délce 200 mm.
- ▶ Zasuňte přívodní kabel do krabice pod omítku. Kabel musí do krabice pod omítku zasahovat v délce 200 mm.

Síťový zdroj pro více než 2 přístroje



Řídicí jednotka a ovládací jednotka se montují do krabice pod omítku. Síťový zdroj se montuje na montážní lištu v pojistkové skříni. Síťový zdroj potřebuje až 4 modulová místa.



- ▶ Namontujte síťový zdroj na montážní lištu v rozvaděči domovního rozvodu.
- ▶ Namontujte krabici pod omítku, do níž se montuje řídicí jednotka a ovládací jednotka. Krabice pod omítku musí být ve svislé poloze a lícovat s vnitřní omítkou.
- ▶ Instalujte kabel z rozvaděče k řídicí jednotce.

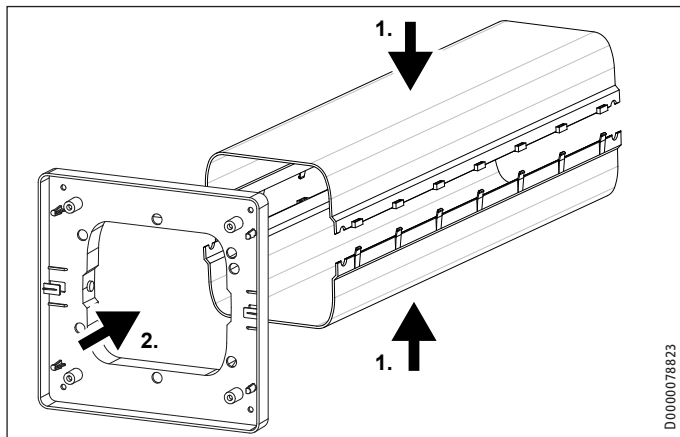
Typ kabelu: YR 4 x 0,8 mm² nebo obdobný

Délka kabelu: ≤ 25 m

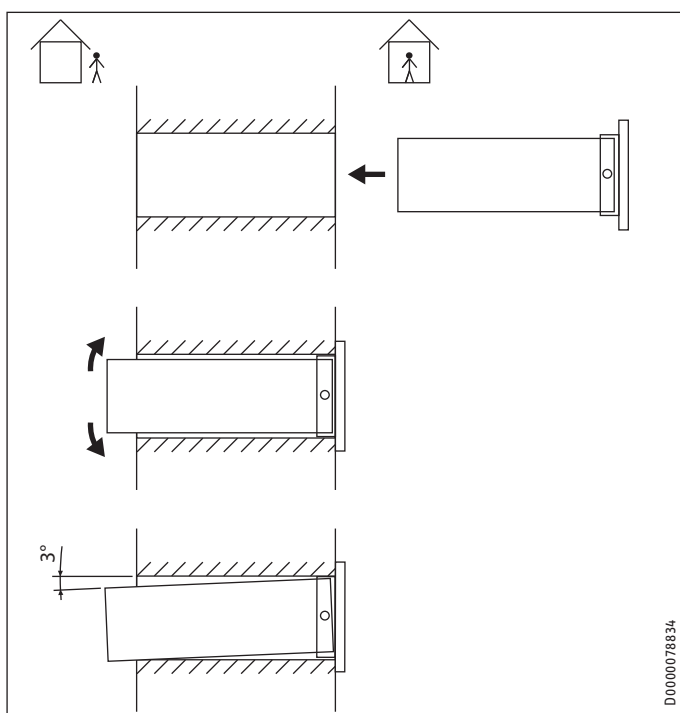
- ▶ Zasuňte kabel vedoucí k rozvaděči do krabice pod omítku. Kabel musí do krabice pod omítku zasahovat v délce 200 mm.
- ▶ Zasuňte kabel vedoucí k ventilačnímu zařízení do krabice pod omítku. Kabel musí do krabice pod omítku zasahovat v délce 200 mm.

12. Montáž

12.1 Skříň pro montáž do stěny



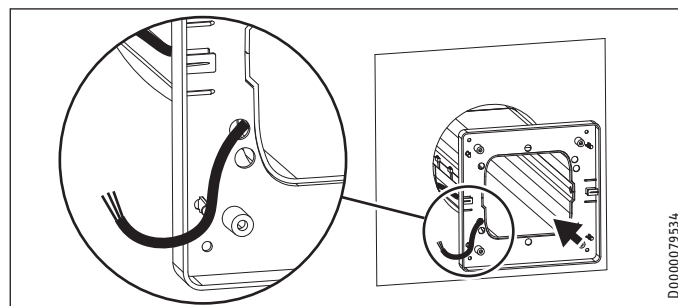
- ▶ Sesadte obě poloskořepiny skříně pro montáž do stěny.
- ▶ Opatrně zasuňte nosný rám do skříně pro montáž do stěny. Postranní kulaté závěsy musí zaskočit do otvorů skříně pro montáž do stěny.



Věcné škody

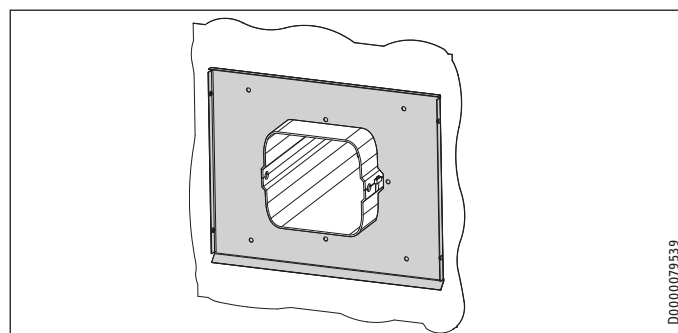
Spára mezi oběma poloskořepinami nesmí být dole. V opačném případě by mohl unikat kondenzát a vsakovat se do stěny.

- ▶ Zasuňte skříň pro montáž do stěny na vnitřní straně budovy skoro úplně do stěny.



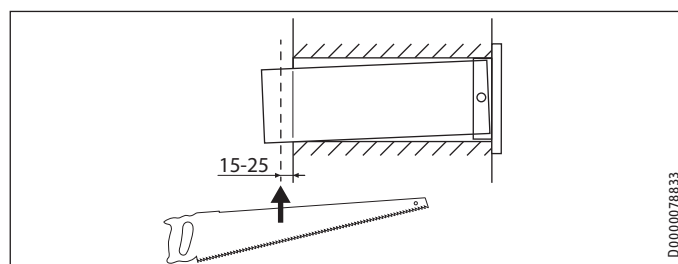
- ▶ Provlékněte na levé straně skříně pro montáž do stěny kabel ze zadu průchodem pro kabel.
- ▶ Zasuňte skříň pro montáž do stěny zcela do stěny.

Když nosný rám posunete na vnitřní stěně nahoru, vznikne v důsledku osového zavěšení ve skříni pro montáž do stěny spád. Případný kondenzát může odtékat k venkovní straně budovy.



- ▶ Nasuňte na venkovní straně budovy základní desku venkovního krytu přes vyčnívající část skříně pro montáž do stěny.

Krácení skříně pro montáž do stěny



- ▶ Zkraťte skříň pro montáž do stěny, tak aby přechývala o zobrazenou délku základní desku venkovního krytu.

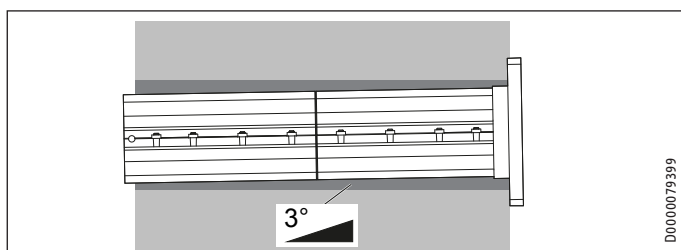
Upevnění skříně pro montáž do stěny na vnitřní straně budovy.

- ▶ Vyrovnajte skříň pro montáž do stěny doprostřed otvoru ve stěně, tak aby otvor pro vstříknutí montážní pěny nebyl zablokovaný zdívem.



Upozornění

Rohy skříně pro montáž do stěny musí přiléhat na stěnu po celé ploše.



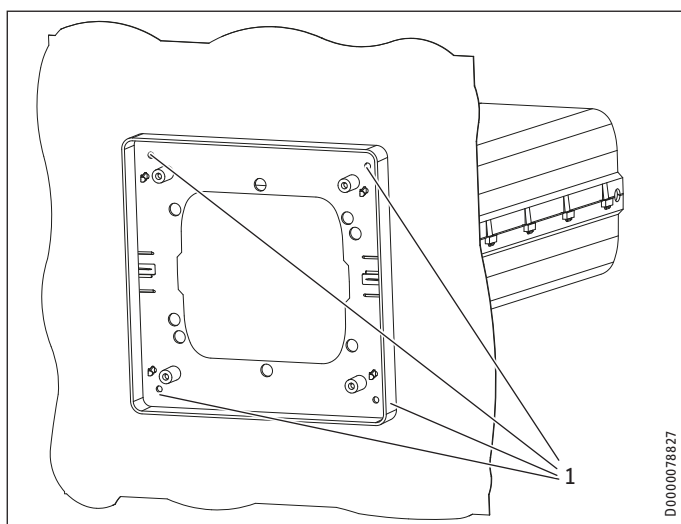
D0000079399



Věcné škody

Aby žádný kondenzát nemohl vytékat do budovy, musí se skříň pro montáž do stěny namontovat s mírným spádem směrem ven. Spád směrem dovnitř může způsobit poškození budovy vlhkostí.

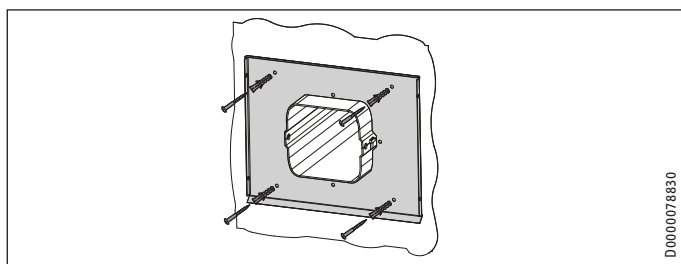
- Posuňte nosný rám skříně pro montáž do stěny co nejvíce nahoru.



D0000078827

- 1 Otvor k upevnění skříně pro montáž do stěny
- Vyrovnajte skříň pro montáž do stěny do vodorovné polohy.
 - Vyznačte čtyři upevňovací body, v nichž upevníte skříň pro montáž do stěny na vnitřní straně budovy.
 - Vyrvejte otvory v upevňovacích bodech.
 - Přišroubujte skříň pro montáž do stěny v upevňovacích bodech ke stěně.

12.2 Upevnění základní desky venkovního krytu



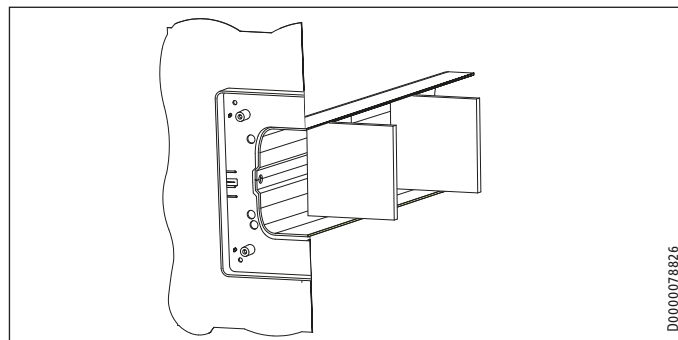
D0000078830

- Upevněte základní desku ke stěně čtyřmi šrouby.

12.3 Vypěnění

Opěrné prvky

Pomocí čtyř opěrných prvků z EPS, které jsou součástí dodávky, můžete skříň pro montáž do stěny zevnitř podepřít, než ji zvenku zapěníte.



D0000078826

VLR 70 L Trend EU

Počet opěrných prvků 3

- Vložte opěrné prvky do skříně pro montáž do stěny rovnoměrně rozdělené po celé délce. Opěrné prvky zabraňují stlačení skříně pro montáž do stěny při vypěňování.



Věcné škody

Opěrné prvky odstraňte ze skříně pro montáž do stěny až těsně před tím, než do ní zasunete přístroj. Opěrné prvky chrání skříň pro montáž do stěny. Opěrný prvek zabraňuje průvanu.

Montážní pěna



Věcné škody

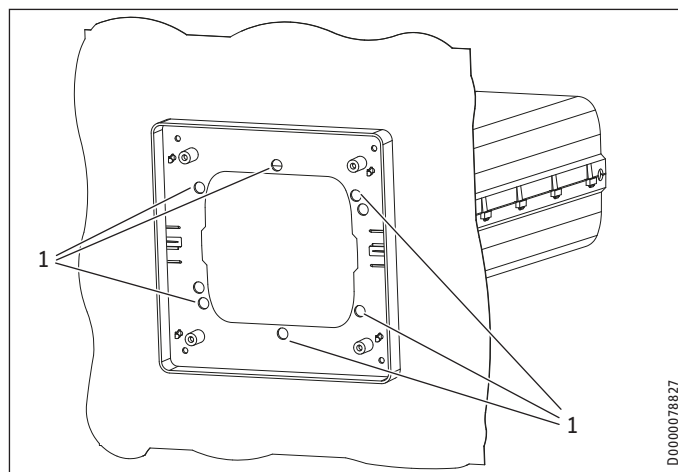
Používejte jen nerozpínavou montážní pěnu 2K-PUR.



Upozornění

Řiďte se pokyny pro zpracování montážní pěny. Pro zvýšení množství pěny musíte případně navlhčit podklad.

Vnitřní strana

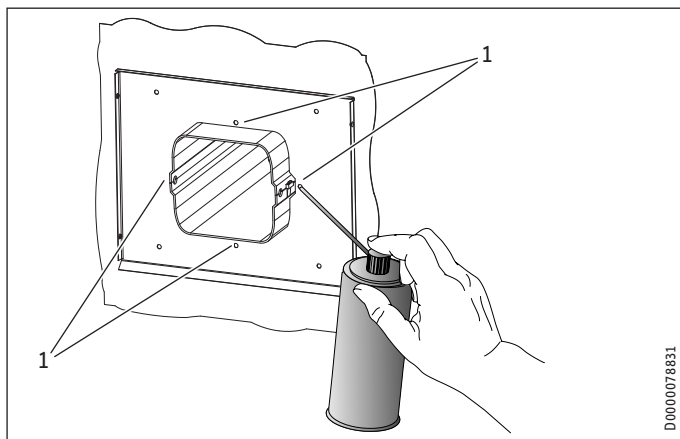


D0000078827

- 1 Otvory pro vypěnění

- ▶ Vypěňte volný prostor okolo skříně pro montáž do stěny v celé tloušťce stěny.

Venkovní strana

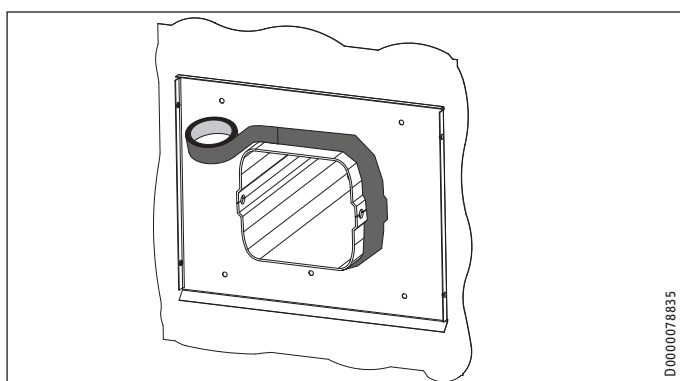


1 Otvory pro vypěnění

- ▶ Vypěňte skříně pro montáž do stěny skrz otvory na venkovní straně budovy pod celým obvodem.

12.4 Olepení

- ▶ Po vytvrzení přečnívající zbytky montážní pěny odřízněte.

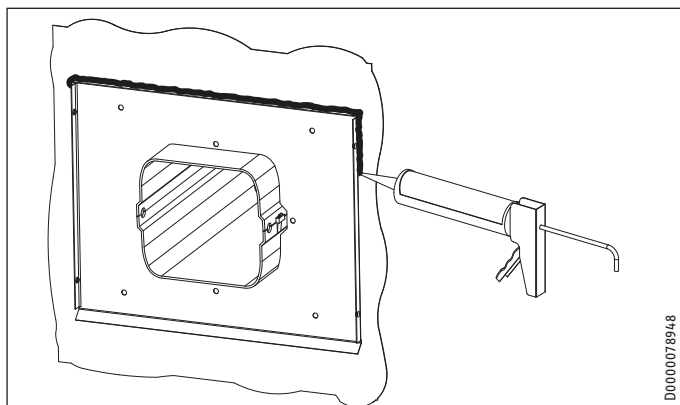


- ▶ Nalepte difúzní fólii jako parozábranu zvenku přes spáru mezi skříní pro montáž do stěny a základní deskou venkovního krytu.

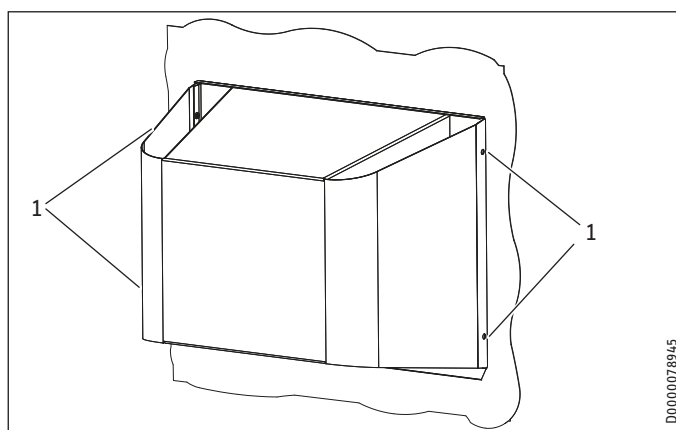
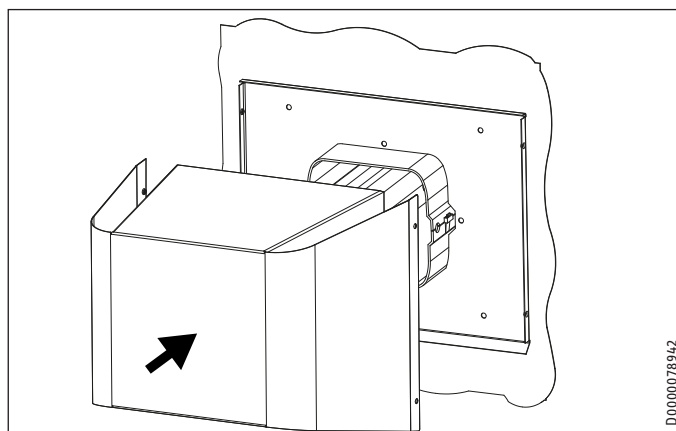
12.5 Izolace skříně pro montáž do stěny

- ▶ Izolujte přesahující část skříně pro montáž do stěny.

12.6 Utěsnění základní desky venkovního krytu



- ▶ Utěsněte spáru mezi základní deskou venkovního krytu a stěnou trvale pružnou těsnicí hmotou.



- 1 Šrouby pro upevnění venkovního krytu na základní desku
- ▶ Upevněte venkovní kryt na základní desku.

12.7 Připojení elektrického napětí



VÝSTRAHA elektrický proud

Připojení smí provést pouze elektroinstalatér s platným osvědčením podle vyhl. 50/78 Sb. v souladu s tímto návodem. Veškeré elektroinstalační práce a připojování elektrických přípojek provádějte výhradně v souladu s národními a místními předpisy.



VÝSTRAHA elektrický proud

Připojka k elektrické síti smí být provedena pouze jako pevná přípojka. Přístroj musí být možné odpojit od síťové přípojky na všech pólech na vzdálenost nejméně 3 mm. Tento požadavek je splněn použitím stykačů, výkonových vypínačů, pojistek apod.



VÝSTRAHA elektrický proud

Před pracemi na elektroinstalaci odpojte elektrický obvod od napětí. Vypněte pojistky v domovním rozvodu.

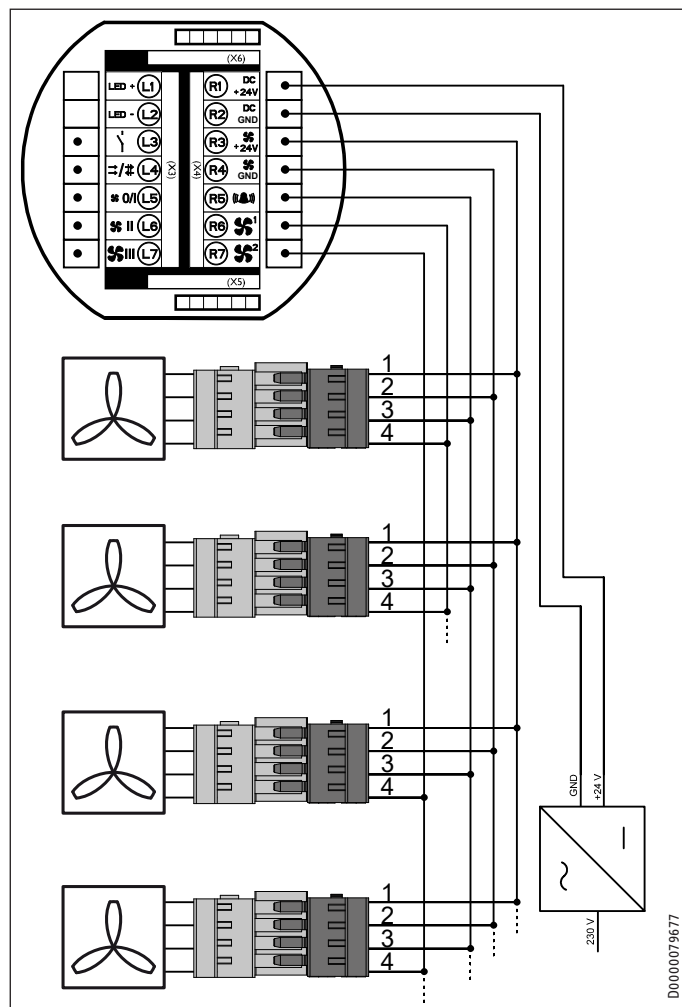


Věcné škody

Uvedené napětí se musí shodovat se síťovým napětím. Dodržujte údaje uvedené na typovém štítku.

Dodržte potřebné jištění pro přístroj (viz kapitola „Technické údaje / Tabulka údajů“).

12.7.1 Schéma zapojení s více než 2 přístroji



R1	DC +24 V
R2	DC GND
R3	Ventilátor +24 V
R4	Ventilátor GND
R5	Poplach
R6	Ventilátor 1
R7	Ventilátor 2

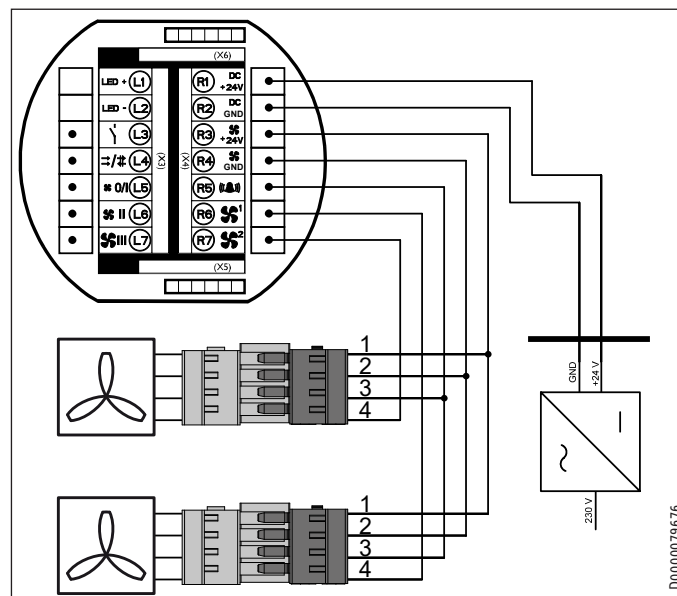
- Rozdělte přístroje na přípojovací svorky „Ventilátor 1“ a „Ventilátor 2“. Spolupracují-li dva přístroje dvojčinně, musí se jeden připojit na svorku „Ventilátor 1“ a druhý na svorku „Ventilátor 2“. Zkontrolujte, zda párově spolupracující přístroje pracují dvojčinně. V dvojčinném provozu dopravuje jeden přístroj odpadní vzduch z budovy do venkovního prostoru. Druhý přístroj nasává venkovní vzduch do budovy.

Nestejně otáčky přístrojů

Při nestejných otáčkách rozdělte přístroje do dvou skupin. Připojte menší skupinu k přípojovací svorce „Ventilátor 1“.

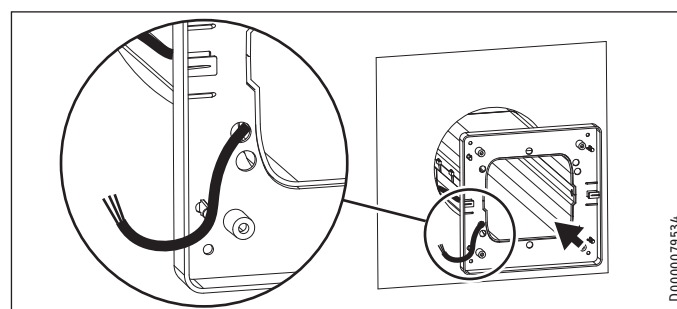
Počet ventilátorů	3	5	7
Počet přístrojů na přípojovací svorce „Ventilátor 1“	1	2	3
Počet přístrojů na přípojovací svorce „Ventilátor 2“	2	3	4

12.7.2 Schéma zapojení se 2 přístroji

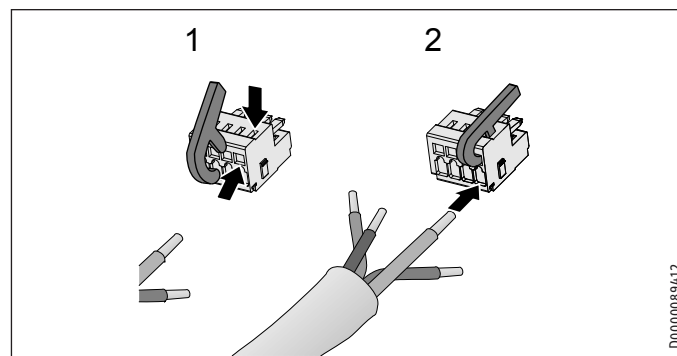


R1	DC +24 V
R2	DC GND
R3	Ventilátor +24 V
R4	Ventilátor GND
R5	Poplach
R6	Ventilátor 1
R7	Ventilátor 2

12.7.3 Připojení konektoru na kabel k řídicí jednotce



- Odstraňte plášť kabelu v délce 30 mm.
- Odizolujte žíly kabelu v délce 10 mm.



- K otevření svorek nasadte nástroj a zatlačte ho dolů. Alternativně můžete svorku otevřít špičatým předmětem shora nebo ze zaváděcí strany.

INSTALACE

Montáž

- ▶ Zasuňte žílu do svorky.

12.7.4 Řídicí jednotka a síťový zdroj



Věcné škody

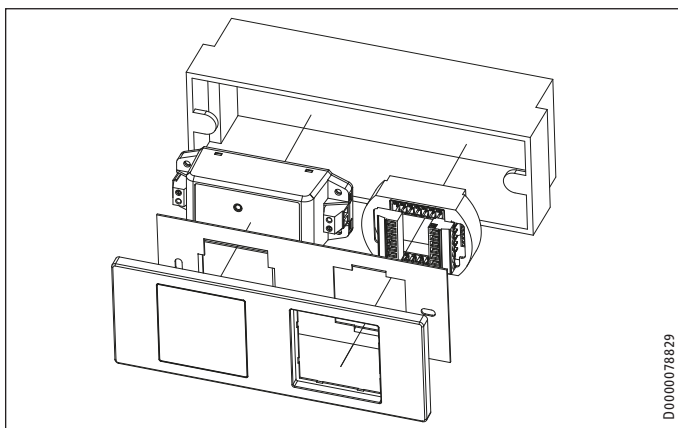
Když zaměníte přípojky, nemusí řízení správně fungovat.



Upozornění

Při použití tlakového diferenčního spínače musíte přerušit přívod napětí do řídicí jednotky nebo síťového zdroje.

Síťový zdroj pro 2 přístroje



- ▶ Namontujte síťový zdroj do krabice pod omítku.
- ▶ Namontujte řídicí jednotku do krabice pod omítku.
- ▶ Připojte řídicí jednotku podle schématu zapojení k síťovému zdroji.
- ▶ Řiďte se potiskem na řídicí jednotce.

Síťový zdroj pro více než 2 přístroje

- ▶ Síťovému zdroji namontovanému v rozvaděči předřadte vlastní jistič.

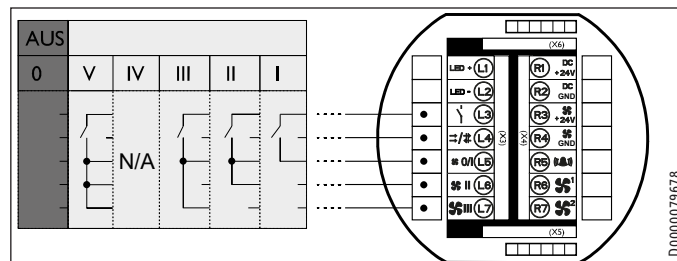
Zapojení z rozvaděče k přístrojům se provádí ve tvaru hvězdy.

- ▶ Namontujte řídicí jednotku do krabice pod omítku.
- ▶ Připojte řídicí jednotku podle schématu zapojení k síťovému zdroji.
- ▶ Řiďte se potiskem na řídicí jednotce.

12.7.5 Aktivace stupňů ventilátoru externím signálem

Můžete používat snímače s beznapětovými spínacími nebo přepínacími kontakty. Smíte připojit vždy jen jednu ze zobrazených variant.

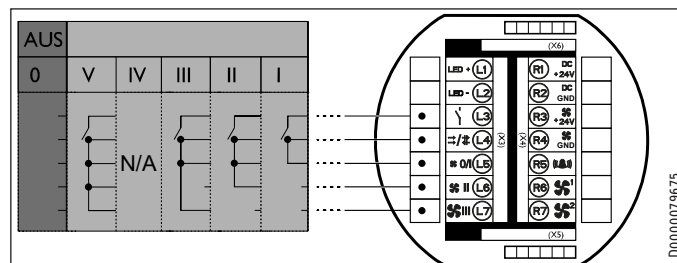
Příčné větrání



N/A Tento stupeň ventilátoru lze zapnout pouze obslužným dílem, nikoli vstupy spínače.

L1	LED+
L2	LED -
L3	Spínač
L4	Režim
L5	Stupeň ventilátoru 0/I
L6	Stupeň ventilátoru II
L7	Stupeň ventilátoru III

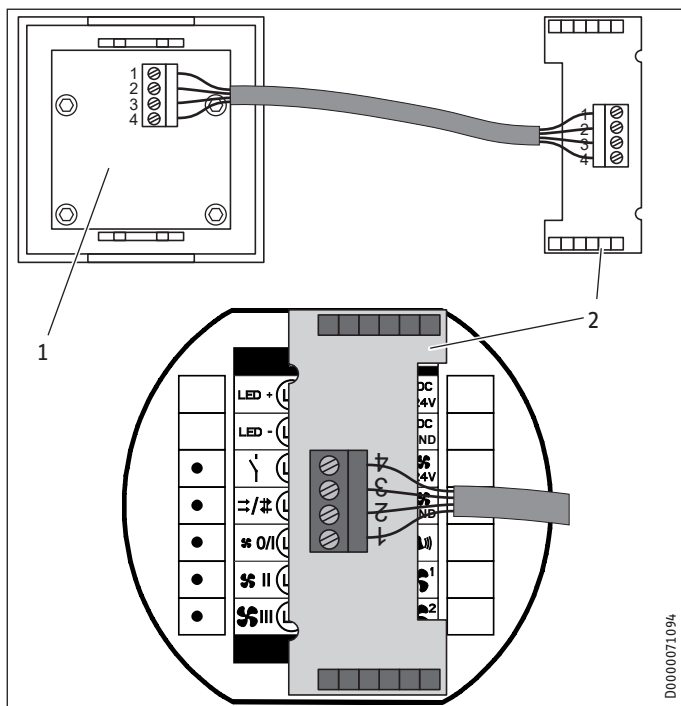
Dvojčinný provoz



N/A Tento stupeň ventilátoru lze zapnout pouze obslužným dílem, nikoli vstupy spínače.

L1	LED+
L2	LED -
L3	Spínač
L4	Režim
L5	Stupeň ventilátoru 0/I
L6	Stupeň ventilátoru II
L7	Stupeň ventilátoru III

12.7.6 Připojení ovládací jednotky k řídicí jednotce



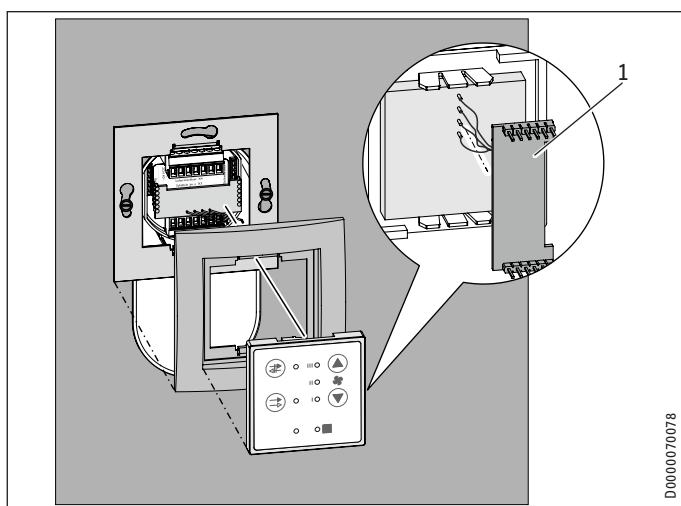
- 1 Zadní strana ovládací jednotky
2 Adaptační deska

12.8 Montáž ovládací jednotky



Upozornění

Před montáží ovládací jednotky musí být hotové zapojení mezi řídicí jednotkou a ventilátorem a mezi řídicí jednotkou a zdrojem napětí.



- 1 Adaptační deska

- ▶ Vedte adaptační desku krycím rámečkem a plechovým rámečkem. Krátké jazýčky plechového rámečku musí směřovat ke stěně.
- ▶ Nasadte adaptační desku na řídicí jednotku tak, aby připojovací svorky nebyly zakryté.

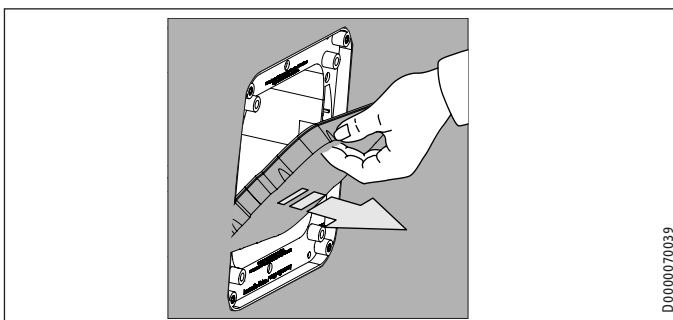


Upozornění

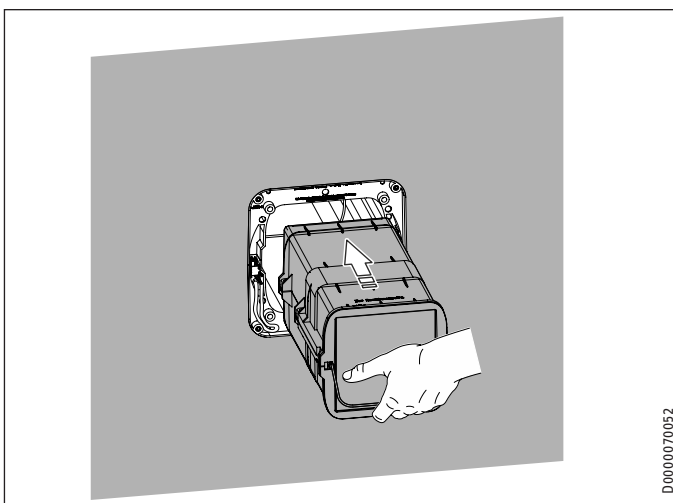
Stávající kabel mezi adaptační deskou a ovládací jednotkou se nesmí prodlužovat.

- ▶ Přišroubujte plechový rámeček na krabici pod omítku. Jazýčky musí směřovat nahoru a dolů.
- ▶ Umístěte krycí rámeček na plechový rámeček.
- ▶ Nasadte ovládací jednotku do otvoru krycího rámečku. Opatrně zatlačte na ovládací jednotku, až zaskočí do plechového rámečku.

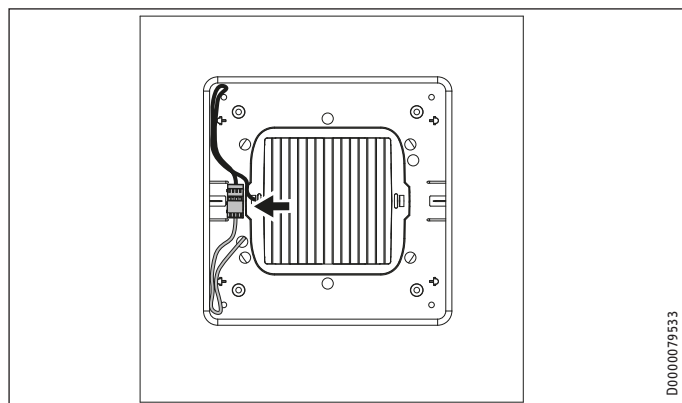
12.9 Montáž ventilátorové jednotky



- ▶ Odstraňte opěrné prvky ze skříně pro montáž do stěny.
- ▶ Vyčistěte skříně pro montáž do stěny.

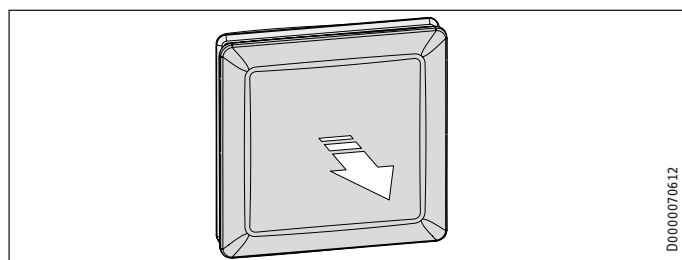


- ▶ Zasuňte ventilátorovou jednotku do skříně pro montáž do stěny tak, aby se rukojeť nacházela na vnitřní straně budovy a dole.
- ▶ Dejte pozor, aby se ventilátorová jednotka nevzpříčila.
- ▶ Nasadte ventilátorovou jednotku do skříně pro montáž do stěny až na doraz.
- ▶ Zasuňte zástrčku ventilátorové jednotky do konektoru.

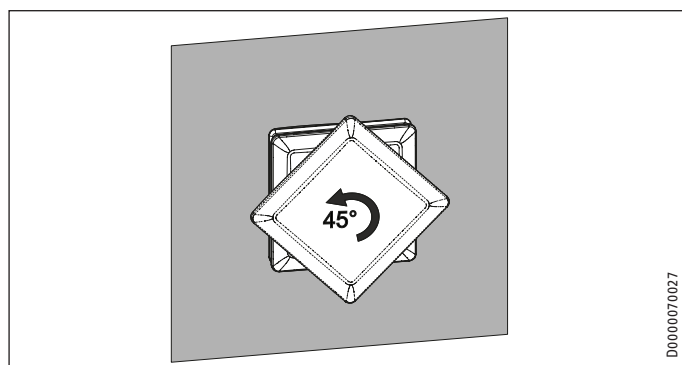


- ▶ Konektor opatrně zasuňte zprava do držáku.
- ▶ Upevněte kabel ve smyčce pod konektorem mezi plastové trny.

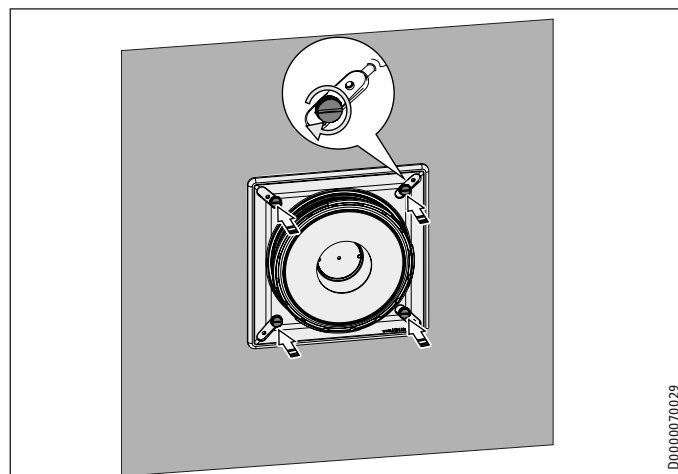
12.10 Montáž vnitřního krytu



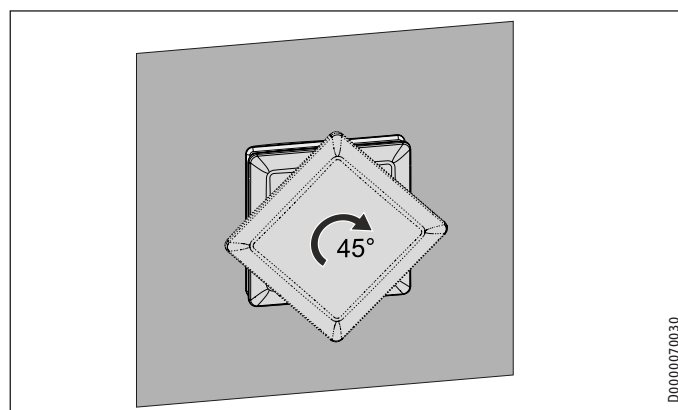
- ▶ Není-li vnitřní kryt otevřený, opatrně odtáhněte víčko vnitřního krytu kousek od základní desky.



- ▶ Otočte víčko vnitřního krytu o 45° proti směru hodinových ručiček.
- ▶ Sejměte víko.



- ▶ Přišroubujte základní desku vnitřního krytu přiloženými šrouby s drážkovanou hlavou ke skříni pro montáž do stěny.



- ▶ Nasadte víčko vnitřního krytu na základní desku pootočené o 45°.
- ▶ Otočte víčko vnitřního krytu o 45° ve směru hodinových ručiček.
- ▶ Zavřete vnitřní kryt tak, že víčko opatrně přitlačíte na základní desku.



Upozornění

Vnitřní kryt otevřete až těsně před uvedením do provozu.

13. Uvedení do provozu

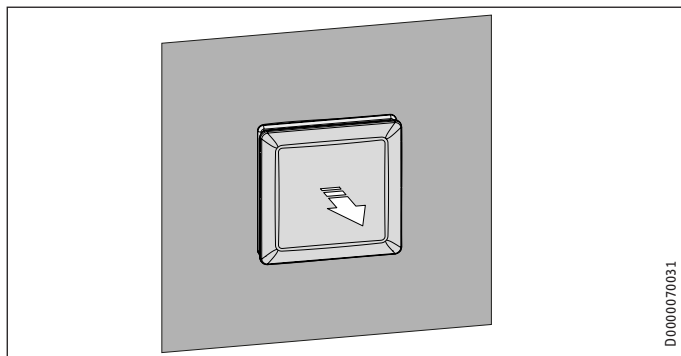
13.1 První uvedení do provozu

13.1.1 Kontroly před uvedením do provozu

Všechny elektrické rozvody musí správně nainstalovat elektroinstalatér s platným osvědčením podle vyhl. 50/78 Sb.

Ventilátor se musí volně otáčet. V prostoru ventilátoru se nesmí nacházet žádný blokující předmět.

13.1.2 Otevření vnitřního krytu



- ▶ Opatrně odtáhněte víčko vnitřního krytu kousek od stěny.

13.1.3 Zapnutí elektrického napájení

- ▶ Zapněte napájení přístroje jištěním v domovním rozvodu.

Indikace během spouštění přístroje

Všechny indikace ovládací jednotky svítí několik sekund.

Z indikací na levé straně zhasne každé dvě sekundy další indikace.

Všechny indikace blikají ve frekvenci podle naprogramovaného systému.

Indikace blikne x-krát	Regulace
1	LTM AC 200-50
2	LTM AC 1230
3	LTM TL 1230 LA 11
4	ZLWE 40-2, ZLWE 40-4, ZLWE 40-8, ZTDL 40-2, ZTDL 40-4, ZTDL 40-8,
5	VLR 70 CU, VLR 100 CU

13.1.4 Naprogramování řídicí jednotky

Nejdříve musíte nastavit, kolik přístrojů je připojeno k řídicí jednotce. Tím se vytvoří rovnováha objemového průtoku mezi odpadním vzduchem z místnosti a přiváděným vzduchem do místnosti.

- ▶ Podržte 4 tlačítka obslužného dílu současně stisknutá déle než pět sekund, až budou obě indikace provozního režimu blikat.

Ukazatel	Počet přístrojů							
	2	3	4	5	6	7	8	
III	○	○	○	○	○	○	○	
II	○	○	○	○	○	○	○	
I	○	○	○	☀	○	●	○	
Filtr	☀	●	☀	●	☀	●	☀	

- ▶ Tlačítka „AUF“ a „AB“ nastavte počet připojených přístrojů.
- ▶ Stiskněte minimálně na 3 sekundy současně tlačítka „Dvojitý provoz“ a „Příčné větrání“.
- ▶ Všechny indikace ovládací jednotky se krátce rozsvítí. Poté jsou přístroje a ovládací jednotka připravené k provozu.
- ▶ Zkontrolujte funkce přístroje.

13.2 Opětovné uvedení do provozu

- ▶ Otevřete vnitřní kryt.

- ▶ Pokud byla ventilátorová jednotka odstraněna a skříň pro montáž do stěny je vyplněna izolační hmotou, odstraňte izolační hmotu.

- ▶ Zasuňte ventilátorovou jednotku do skříňe pro montáž do stěny tak, aby se rukojeť nacházela na vnitřní straně budovy a dole.

14. Uvedení mimo provoz

14.1 Přechodné odstavení z provozu

- ▶ Vypněte napájení přístroje jištěním v domovním rozvodu.
- ▶ Aby nedocházelo ke ztrátě tepla, zavřete vnitřní kryt.

14.2 Odstavení z provozu na delší dobu

- ▶ Sejměte vnitřní kryt.
- ▶ Vytáhněte ventilátorovou jednotku za rukojeť ze skříňe pro montáž do stěny.
- ▶ Vyplňte skříň pro montáž do stěny izolační hmotou. To usnadní pozdější vložení nového přístroje.
- ▶ Zavřete vnitřní kryt.

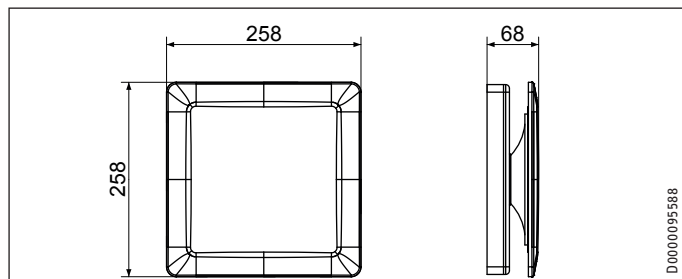
15. Odstraňování poruch

Zobrazení „Závada“ blikne xkrát	Příčina	Odstranění
1	Závada ventilátoru	Identifikujte, u kterého ventilátoru se závada vyskytuje. Je-li ventilátor blokováno, odstraňte příčinu. Alespoň jeden ventilátor vydává přes žlutou žílu chybný signál alarmu. Zkontrolujte napětí (žlutá žíla – GND). Normální provoz: > 14,4 V Alarm: < 1,65 V Nedefinovaný stav: 1,65 V < x < 14,4 V Případně nahraďte ventilátor.
2	Chyba úrovně při rozeznání systému	Zkontrolujte napájení ventilátoru. Zkontrolujte, zda je správně připojena žlutá žíla. Zkontrolujte výstup alarmu ventilátoru.
3	Porucha komunikace	Zkontrolujte žíly mezi obslužným dílem a deskou adaptéru. Zkontrolujte, zda je deska adaptéru správně zasunuta na řídicí jednotce. Viz kapitola „Montáž / Elektrické připojení / Připojení obslužného dílu k řídicí jednotce“. Zkontrolujte, zda je kontakt na desce adaptéru zlomený nebo ohnutý.
4	Závada při rozpoznání systému (porucha stability)	Zkontrolujte napájení ventilátoru. Zkontrolujte, zda je správně připojena žlutá žíla. Zkontrolujte výstup alarmu ventilátoru.
5	Obslužný díl a regulace jsou nekompatibilní.	Na obslužném dílu si vyžádejte komponenty zařízení. Zkontrolujte kompatibilitu instalovaných systémových komponentů. Vyměňte obslužný díl za vhodný obslužný díl.
Stále bliká	Řídicí jednotka není správně naprogramovaná.	Řídicí jednotku znovu naprogramujte. Pokud se naprogramování nezdaří, pomocí tlačítka Reset opět obnovte nastavení z výroby.

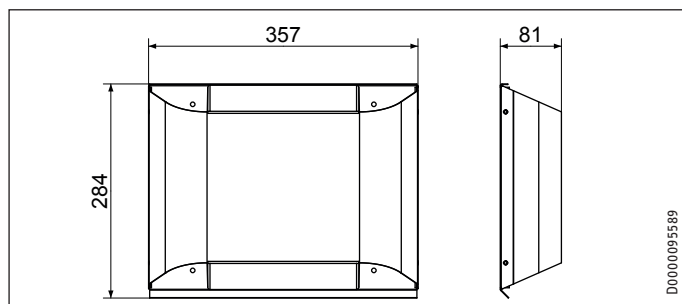
16. Technické údaje

16.1 Rozměry a přípojky

Vnitřní filtr



Venkovní kryt



16.2 Tabulka údajů

		VLR 70 L Trend EU
		203133
Údaje o hlučnosti		
Hladina akustického výkonu L_{wges} vztažená na průtok vzduchu	dB(A)	36 (at 20 m ³ /h)
Hranice použití		
Rozsah dovolených teplot	°C	-25 - +40
Energetické údaje		
Třída energetické účinnosti při průměrných klimatických poměrech pro ovládání podle místní potřeby		A
Elektrotechnické údaje		
Příkon ventilace	W	12
Příkon	W	2-12
Jmenovité napětí	V	24
Příkon max.	A	0,50
Provedení		
Třída filtru		ePM1 ≥ 50 % (F7) ISO Coarse > 30 % (G2)
Stupeň krytí (IP)		IP21
Rozměry		
Výška	mm	285
Šířka	mm	360
Hloubka	mm	780
Maximální výška instalace	m	2000
Průraz min.	mm	Ø 200, square 185x185
Hmotnosti		
Hmotnost	kg	5,20
Hodnoty		
Průtok vzduchu	m ³ /h	20/30/40/49/70
Objemový průtok vzduchu ve dvojčinném provozu	m ³ /h	10/15/20/24,5/35
Účinnost vzduchového rekuperačního přístroje se zahrnutím vlastního odpadního tepla přístroje až	%	89

Další údaje

Verze softwaru	≥ 3.5.0
----------------	---------

Záruka

Pro přístroje nabyté mimo území Německa neplatí záruční podmínky poskytované našimi firmami v Německu. V zemích, ve kterých některá z našich dceřiných společností distribuuje naše výrobky, poskytuje záruku jenom tato dceřiná společnost. Takovou záruku lze poskytnout pouze tehdy, pokud dceřiná společnost vydala vlastní záruční podmínky. Jinak nelze záruku poskytnout.

Na přístroje zakoupené v zemích, ve kterých nejsou naše výrobky distribuovány žádnou z dceřiných společností, neposkytujeme žádnou záruku. Případné záruky závazně přislíbené dovozcem zůstávají proto nedotčené.

Životní prostředí a recyklace

Pomozte nám chránit naše životní prostředí. Materiály po použití zlikvidujte v souladu s platnými národními předpisy.

ŠPECIÁLNE POKYNY

OBSLUHA

1. Všeobecné pokyny	50
1.1 Bezpečnostné pokyny	50
1.2 Iné označenia v tejto dokumentácii	50
1.3 Rozmerové jednotky	50
1.4 Výkonové údaje podľa normy	50
2. Bezpečnosť	50
2.1 Použitie v súlade s určením	50
2.2 Použitie v rozpore s určením	50
2.3 Všeobecné bezpečnostné pokyny	51
2.4 Certifikačné značky	51
3. Popis zariadenia	51
4. Nastavenia	51
4.1 Ovládacie prvky	51
4.2 Prevádzka v protitakte	51
4.3 Priečne vetranie	51
4.4 Stupeň ventilátora	52
4.5 Intenzívne vetranie	52
4.6 Referenčný prietok	52
4.7 Prestávka vetrania	52
4.8 Vypnutie vetrania	53
4.9 Interval výmeny filtra	53
4.10 Jas LED indikácií	53
4.11 Prečítanie počtu prevádzkových hodín	53
5. Čistenie, ošetrovanie a údržba	53
5.1 Čistenie	53
5.2 Výmena filtra	53
5.3 Očistenie akumulátora tepla	55
5.4 Zmontovanie prístroja	56
6. Odstraňovanie problémov	57
6.1 Obnovenie nastavenia z výroby	57
6.2 Zavolajte odborného montážnika	57
7. Vyradenie z prevádzky	58
8. Opätovné uvedenie do prevádzky	58

INŠTALÁCIA

9. Bezpečnosť	58
9.1 Všeobecné bezpečnostné pokyny	58
9.2 Predpisy, normy a ustanovenia	58
9.3 Prevádzka prístroja v budovách s ohniskami	58
10. Popis zariadenia	59
10.1 Rozsah dodávky	59
10.2 Príslušenstvo	59
11. Prípravy	59
11.1 Preprava	59
11.2 Miesto montáže	59
11.3 Prechod steny	60
11.4 Riadiaca jednotka a obslužná jednotka	61
11.5 Napájací diel	61
12. Montáž	62
12.1 Teleso na zabudovanie do steny	62
12.2 Upevnenie základovej dosky vonkajšieho krytu	63
12.3 Vypnenie	64

12.4 Zalepenie	64
12.5 Izolácia telesa na zabudovanie do steny	65
12.6 Utesnenie základovej dosky vonkajšieho krytu	65
12.7 Elektrické pripojenie	65
12.8 Montáž obslužnej jednotky	68
12.9 Montáž ventilátorovej jednotky	68
12.10 Montáž vnútornej clony	69
13. Uvedenie do prevádzky	69
13.1 Prvé uvedenie do prevádzky	69
13.2 Opätovné uvedenie do prevádzky	70
14. Vyradenie z prevádzky	70
14.1 Predbežné uvedenie do prevádzky	70
14.2 Vyradenie z prevádzky na dlhšiu dobu	70
15. Odstraňovanie porúch	70
16. Technické údaje	71
16.1 Rozmery a prípojky	71
16.2 Tabuľka s údajmi	71

ZÁRUKA | ŽIVOTNÉ PROSTREDIE A RECYKLÁCIA

PROTOKOL O VÝMENE FILTRA

ŠPECIÁLNE POKYNY

- Deti od 8 rokov, ako aj osoby so zníženými fyzickými, senzorickými či mentálnymi schopnosťami alebo osoby s nedostatočnými skúsenosťami a vedomosťami môžu prístroj používať pod dozorom, prípadne ak boli o bezpečnom používaní prístroja poučené a porozumeli z toho vyplývajúcim nebezpečenstvám. Deti sa so zariadením nesmú hrať. Čistenie a používateľskú údržbu nesmú vykonávať deti bez dozoru.
- Pri inštalácii dbajte na všetky vnútroštátne a regionálne predpisy a ustanovenia.
- Zachovávajte minimálne vzdialenosti (pozri kapitolu „Prípravy / Miesto montáže“).
- Pripojenie k elektrickej sieti je dovolené len v podobe trvalej prípojky. Zariadenie sa musí dať odpojiť od siete všetkými pólmi s minimálnou odpojovacou vzdialenosťou 3 mm.
- Dbajte na potrebné istenie pre prístroj (pozri kapitolu „Technické údaje / Tabuľka s údajmi“).

OBSLUHA

1. Všeobecné pokyny

Kapitoly „Špeciálne pokyny“ a „Obsluha“ sú zamerané na používateľa zariadenia a odborného montážnika.

Kapitola „Inštalácia“ je určená odbornému montážnikovi.

**Upozornenie**

Pred použitím si dôkladne prečítajte tento návod a uschovejte ho. Tento návod prípadne odovzdajte nasledujúcemu používateľovi.

1.1 Bezpečnostné pokyny

1.1.1 Štruktúra bezpečnostných pokynov

**SIGNÁLNE SLOVO Druh nebezpečenstva**

Tu sú uvedené možné následky pri nerešpektovaní bezpečnostného pokynu.

► Tu sú uvedené opatrenia na odvrátenie nebezpečenstva.

1.1.2 Symboly, druh nebezpečenstva

Symbol	Druh nebezpečenstva
	Poranenie
	Zásah elektrickým prúdom
	Popálenie (popálenie, obarenie)

1.1.3 Signálne slová

SIGNÁLNE SLOVO	Význam
NEBEZPEČENSTVO	Pokyny, ktorých nedodržanie má za následok ťažké poranenia alebo smrť.
VÝSTRAHA	Pokyny, ktorých nerešpektovanie môže mať za následok ťažké poranenia alebo smrť.
POZOR	Pokyny, ktorých nedodržanie môže viesť k stredne ťažkým alebo ľahkým poraneniam.

1.2 Iné označenia v tejto dokumentácii

**Upozornenie**

Všeobecné pokyny sú označené vedľa uvedeným symbolom.

► Dôkladne si prečítajte texty upozornenia.

Symbol	Význam
	Materiálne škody (škody na zariadení, následné škody, škody na životnom prostredí)

Symbol	Význam
	Likvidácia zariadenia

► Tento symbol vám signalizuje, že musíte niečo urobiť. Potrebné postupy sú popísané krok za krokom.

Symbol	Význam
	LED vypnutá
	LED bliká
	LED svieti

1.3 Rozmerové jednotky

**Upozornenie**

Ak nie je uvedené inak, všetky rozmery sú v milimetroch.

1.4 Výkonové údaje podľa normy

Vysvetlenie k zisťovaniu a interpretácii uvedených výkonových údajov podľa normy

Norma: EN 13141-8

Výkonové údaje uvedené najmä v texte, diagramoch a technickom údajovom liste boli zistené za podmienok merania normy, ktorá je uvedená v nadpise tejto kapitoly.

Tieto normované podmienky merania spravidla úplne nezodpovedajú jestvujúcim podmienkam u prevádzkovateľa zariadenia. Odchýlky môžu byť v závislosti od zvolenej metódy merania a rozsahu odchýlky zvolenej metódy v porovnaní s podmienkami normy, ktorá je uvedená v nadpise tejto kapitoly, značné. Ďalšie faktory, ktoré ovplyvňujú hodnoty merania, sú meradlá, konštelácia zariadenia, vek zariadenia a objemové prietoky.

Potvrdenie uvedených výkonových údajov je možné iba vtedy, keď sa aj meranie uskutočňované na uvedený účel vykonáva za podmienok normy, ktorá je uvedená v nadpise tejto kapitoly.

2. Bezpečnosť

2.1 Použitie v súlade s určením

Tento prístroj je decentrálny vetrací prístroj s rekuperáciou tepla. Prístroj slúži na vetranie jednotlivých miestností alebo na čiastkové vetranie bytov. Prístroj sa montuje do vonkajšej steny.

Zariadenie je určené na používanie v domácom prostredí. Bezpečne ho môžu používať aj osoby, ktoré neboli o používaní poučené. Zariadenie sa môže používať aj v inom ako domácom prostredí, napr. v malých prevádzkach, ak sa používa rovnakým spôsobom.

Iné použitie alebo použitie nad určený rámec sa pokladá za použitie v rozpore s určením. K použitiu v súlade s určením patrí aj dodržiavanie tohto návodu, ako aj návodov pre použité príslušenstvo.

2.2 Použitie v rozpore s určením

Prístroj sa nehodí na vetranie miestností, pri ktorých sú prítomné vysoké požiadavky na elimináciu choroboplodných zárodkov.

Prístroj sa nesmie používať v zariadeniach s agresívnymi alebo leptavými plynmi. Vzduch musí byť bez nebezpečných látok. Prístroj nie je vhodný na vysušovanie budov.

2.3 Všeobecné bezpečnostné pokyny

Bezchybnú funkciu a prevádzkovú bezpečnosť zaručujeme len vtedy, ak sa používa originálne príslušenstvo a originálne náhradné diely, ktoré sú pre prístroj určené.



VÝSTRAHA Poranenie

Deti od 8 rokov, ako aj osoby so zníženými fyzickými, senzorickými či mentálnymi schopnosťami alebo osoby s nedostatočnými skúsenosťami a vedomosťami môžu zariadenie používať pod dozorom, prípadne ak boli o bezpečnom používaní zariadenia poučené a porozumeli z toho vyplývajúcim nebezpečenstvám. Deti sa so zariadením nesmú hrať. Čistenie a používateľskú údržbu nesmú vykonávať deti bez dozoru.



VÝSTRAHA Poranenie

Ak budete prostredníctvom rádiových hlásení alebo prostredníctvom polície vyzvaní, aby ste udržiavali zatvorené okná a dvere, odpojte prístroj od zdroja napätia. Ak vnútorná clona nie je zatvorená, zatvorte ju.
▶ Zatlačte vnútornú clonu opatrne smerom k stene, až kým vnútorná clona nie je zatvorená.



VÝSTRAHA Poranenie

Prevádzka prístroja s neúplne zostavenou ventilátorovou jednotkou môže spôsobiť poranenia osôb a poškodenia prístroja.



VÝSTRAHA Poranenie

Vystupujúci studený vzduch môže v okolí výstupu vzduchu viesť k tvorbe kondenzátu.
▶ Pri nízkych teplotách zabráňte vzniku nebezpečenstva pošmyknutia na susediacich chodníkoch a vozkách v dôsledku vlhkosti alebo tvorby ľadu.



Materiálne škody

Prevádzka prístroja počas stavebnej/renovačnej etapy môže viesť ku škodám na prístroji. Neuvádzajte prístroj do prevádzky pred ukončením stavebnej etapy.

2.4 Certifikačné značky

Pozri typový štítok na zariadení.

3. Popis zariadenia

Prístroj pracuje na princípe regeneratívneho prenosu tepla. V prúde vzduchu sú umiestnené akumulátory tepla. Tieto prístroje fungujú iba v pároch v striedavej prevádzke. Jeden prístroj pracuje cca 40 sekúnd v prevádzke privádzaného vzduchu, druhý prístroj súčasne v prevádzke odpadového vzduchu. Potom sa smer vzduchu vystrieda. Týmto je suma privádzaných objemových prietokov vzduchu rovná sume odvádzaných objemových prietokov vzduchu.

Počas prevádzky odpadového vzduchu absorbuje akumulátor tepla veľkú časť tepelnej energie z vystupujúceho vzduchu v miestnosti. Po prepnutí ventilátora do prevádzky privádzaného vzduchu odo-

vzdáva akumulátor tepla uloženú tepelnú energiu vstupujúcemu vonkajšiemu vzduchu. Pri prúde vzduchu von sa malá časť tepelnej energie stráca. Pri nízkych vonkajších teplotách, napr. v zime, nemôže byť vstupujúci vzduch teplejší ako vystupujúci vzduch.

Filter na vonkajšej strane budovy redukuje vnikanie prachu a iných aerosólov. Filter na vnútornej strane budovy redukuje znečistenie prístroja.

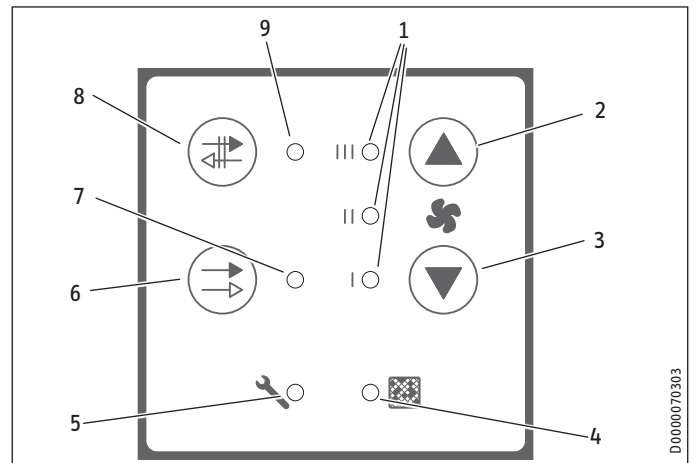
4. Nastavenia



Upozornenie

Počas prevádzky prístroja musí byť vnútorná clona otvorená. Nebráňte prúdeniu vzduchu prístroja skriňami, záclonami alebo pod.

4.1 Ovládacie prvky



- 1 Indikácia „Stupeň ventilátora“
- 2 Tlačidlo „HORE“
- 3 Tlačidlo „DOLE“
- 4 Indikácia „Filter“
- 5 Indikácia „Porucha“
- 6 Tlačidlo „Priečne vetranie“
- 7 Indikácia „Priečne vetranie“
- 8 Tlačidlo „Prevádzka v protitakte“
- 9 Indikácia „Prevádzka v protitakte“

Potvrdenie nastavení

Niektoré nastavenia sa na účely prevzatia musia potvrdiť. Ak chcete uložiť nastavenú hodnotu, podržte stlačené súčasne tlačidlá „Prevádzka v protitakte“ a „Priečne vetranie“ po dobu minimálne 3 sekúnd. Riadiaca jednotka potvrdí úspešné uloženie nastavení krátkym rozsvietením všetkých indikácií.

4.2 Prevádzka v protitakte

Pomocou tlačidla „Prevádzka v protitakte“ aktivujete prevádzkový režim, v ktorom prístroj v pravidelnom intervale mení smer prúdenia vzduchu.

4.3 Priečne vetranie

Pomocou tlačidla „Priečne vetranie“ aktivujete prevádzkový režim, v ktorom prístroje pracujú bez rekuperácie tepla. Z dvoch párovo priradených prístrojov jeden prístroj trvalo nasáva odpadový

OBSLUHA

Nastavenia

vzduch z budovy. Druhý prístroj trvalo nasáva privádzaný vzduchu do budovy.

Keď je v lete v noci vonkajšia teplota nižšia ako teplota v miestnosti, hodí sa priečne vetranie na pasívne chladenie budovy.

4.4 Stupeň ventilátora

	Indikácia	
Vetranie na ochranu proti vlhkosti	I	Nutné vetranie na zaistenie ochrany budov za obvyklých úžitkových podmienok pri čiastočne redukovaných zaťaženiach vlhkosťou, napr. dočasná neprítomnosť používateľov a nesušenie bielizne v úžitkovej jednotke.
Redukované vetranie	II	Redukované vetranie je potrebné vetranie na zaručenie hygienických požiadaviek, ako aj ochrany budov (vlhkosť) za obvyklých podmienok používania pri čiastočne redukovaných zaťaženiach vlhkosťou a látkami, napr. v dôsledku dočasnej neprítomnosti používateľov.
Menovité vetranie	III	Menovité vetranie je potrebné vetranie na zaručenie hygienických požiadaviek, ako aj ochrany budovy pri prítomnosti používateľa.
Referenčný prietok	I & III	Objemový prietok vzduchu dosahuje 70 % maximálneho objemového prietoku vzduchu. Tento stupeň ventilátora môžete zapnúť iba vtedy, keď je aktívny referenčný objemový prietok vzduchu. Tieto vetracie stupne môžete zapínať iba pomocou riadiacej jednotky, nie pomocou spínacích vstupov.
Intenzívne vetranie	I & II & III	Intenzívne vetranie je zvýšené vetranie so zvýšeným objemovým prietokom na odbúranie špičkových zaťažení, napr. na účely rýchleho vetrania počas a po párty. Intenzívne vetranie končí automaticky po čase, ktorý môžete nastaviť.

- Pomocou tlačidiel „HORE“ a „DOLE“ nastavte stupeň ventilátora.
- Nastavený stupeň ventilátora rozpoznáte podľa troch LED indikátorov „Stupeň ventilátora“. Pri stupni ventilátora „Intenzívne vetranie“ svietia súčasne tri LED indikátory „Stupeň ventilátora“.

4.5 Intenzívne vetranie

Na nastavenie intenzívneho vetrania stláčajte tlačidlo „HORE“, kým sa nerozsvietia tri kontrolky indikácie „Stupeň vetrania“.

Nastavenie trvania intenzívneho vetrania

- Stlačte pri aktivovanom intenzívnom vetraní súčasne minimálne na 3 sekundy tlačidlá „Prevádzka v protitakte“ a „Priečne vetranie“.

Indikácia „Prevádzka v protitakte“ a indikácia „Priečne vetranie“ svietia.

- Nastavte pomocou tlačidiel „HORE“ a „DOLE“ trvanie.

Indikácia	Trvanie intenzívneho vetrania [min] / Stupeň ventilátora po ukončení intenzívneho vetrania							
	15*	30	45	60	75	90	105	∞ -
III	○	○	○	○	○	☀	●	○
II	○	○	○	☀	●	●	●	○
I	○	☀	●	●	●	●	●	○
Filter	●	●	●	●	●	●	●	☀

*: stav pri vyskladnení

- Ak chcete uložiť nastavenú hodnotu, podržte stlačené súčasne tlačidlá „Prevádzka v protitakte“ a „Priečne vetranie“ po dobu minimálne 3 sekúnd.

Prístroj rozsvietením indikátorov signalizuje, že nastavená hodnota je uložená.

4.6 Referenčný prietok

Aktivovanie alebo zablokovanie referenčného objemového prietoku vzduchu

Stav pri vyskladnení: aktívny

- Päť sekúnd podržte stlačené tlačidlo „HORE“.

Indikácie „Prevádzka v protitakte“ a „Priečne vetranie“ striedavo blikajú.

- Pomocou tlačidiel „HORE“ a „DOLE“ nastavte režim.

Indikácia	zablokovaný	aktívny
III	○	●

- Ak chcete uložiť nastavenú hodnotu, podržte stlačené súčasne tlačidlá „Prevádzka v protitakte“ a „Priečne vetranie“ po dobu minimálne 3 sekúnd.

Nastavenie času chodu pre referenčný objemový prietok vzduchu

Môžete nastaviť čas chodu, počas ktorého prístroj beží s referenčným objemovým prietokom vzduchu.

- Pomocou tlačidiel „HORE“ a „DOLE“ nastavte stupeň ventilátora „Referenčný objemový prietok vzduchu“.
- Podržte minimálne na 5 sekúnd tlačidlá „Prevádzka v protitakte“ a „Priečne vetranie“.
- Pomocou tlačidiel „HORE“ a „DOLE“ nastavte čas chodu.

Indikácia	Čas chodu [min] / Stupeň ventilátora po skončení času chodu						
	15	30	45	60	75	90	105
III	○	○	○	○	○	☀	●
II	○	○	○	☀	●	●	●
I	○	☀	●	●	●	●	●
Filter	●	●	●	●	●	●	☀

*: stav pri vyskladnení

- Ak chcete uložiť nastavenú hodnotu, podržte stlačené súčasne tlačidlá „Prevádzka v protitakte“ a „Priečne vetranie“ po dobu minimálne 3 sekúnd.

4.7 Prestávka vetrania

Prístroje môžete na nastavitelný čas vypnúť.

- Nastavte pomocou tlačidla „DOLE“ stupeň ventilátora I.
- Stlačte raz tlačidlo „DOLE“.



Upozornenie

Ak počas prestávky vetrania stlačíte tlačidlo „HORE“ ešte raz, prístroj úplne vypnete.

Počas prestávky vetrania pomaly bliká LED I alebo LED II. Bliká LED toho stupňa ventilátora, do ktorého sa prístroj prepína po prestávke vetrania.

Trvanie prestávky vetrania

- ▶ Stlačte počas prestávky vetrania (stupeň 0) súčasne minimálne na 3 sekundy tlačidlá „Prevádzka v protitakte“ a „Priečne vetranie“.

Indikátor „Prevádzka v protitakte“ bliká rýchlo, indikátor „Priečne vetranie“ bliká rýchlo a indikátor „Porucha“ svieti.

- ▶ Nastavte pomocou tlačidiel „HORE“ a „DOLE“ trvanie.

Indikácia	Trvanie [Min.] / Stupeň ventilátora po prestávke vetrania							
	0 vyp.	30 I	60* I*	90 I	120 I	30 II	60 II	90 II
III	○	○	○	○	○	○	☀	●
II	○	○	○	○	☀	●	●	●
I	○	○	☀	●	●	●	●	●
Filter	☀	●	●	●	●	●	●	●

*: stav pri vyskladnení

- ▶ Ak chcete uložiť nastavenú hodnotu, podržte stlačené súčasne tlačidlá „Prevádzka v protitakte“ a „Priečne vetranie“ po dobu minimálne 3 sekúnd.

Ukončenie prestávky vetrania

- ▶ Ak chcete prístroj znova prevádzkovať s nastaveným stupňom ventilátora, stlačte tlačidlo „HORE“.
- ▶ Ak chcete prístroj vypnúť, stlačte tlačidlo „DOLE“.

4.8 Vypnutie vetrania

- ▶ Nastavte pomocou tlačidla „DOLE“ stupeň ventilátora I.
- ▶ Stlačte ďalej dvakrát tlačidlo „DOLE“.

4.9 Interval výmeny filtra

- ▶ Stlačte súčasne na minimálne 3 sekundy tlačidlá „Prevádzka v protitakte“ a „HORE“.

Indikátor „Prevádzka v protitakte“ svieti, indikátor „Priečne vetranie“ svieti a indikátor „Porucha“ bliká.

- ▶ Nastavte pomocou tlačidiel „HORE“ a „DOLE“ trvanie.

Indikácia	Interval výmeny filtra [Mesiace]				Reset filtra mimo plánu
	12	9	6*	3	
III	○	○	○	○	○
II	○	○	○	○	☀
I	○	○	☀	●	●
Filter	☀	●	●	●	●

*: stav pri vyskladnení

- ▶ Ak chcete uložiť nastavenú hodnotu, podržte stlačené súčasne tlačidlá „Prevádzka v protitakte“ a „Priečne vetranie“ po dobu minimálne 3 sekúnd.

4.10 Jas LED indikácií

- ▶ Stlačte súčasne minimálne na 3 sekundy tlačidlá „Priečne vetranie“ a „DOLE“, až kým nesvietia všetky indikátory okrem indikátora „Porucha“.
- ▶ Nastavte pomocou tlačidiel „HORE“ a „DOLE“ jas.
- ▶ Prístroj ukladá nastavenia po niekoľkých sekundách.

4.11 Prečítanie počtu prevádzkových hodín

Počet prevádzkových hodín sa nastavuje pomocou LED indikátorov, ktoré blikajú za sebou. Musíte počítať, koľkokrát každý indikátor zabliká. Indikácia prevádzkových hodín začína s blikaním indikátora „Filter“. Blikanie LED sa uskutočňuje v intervale 0,5 sekundy. Po 3 sekundách pauzy musíte pozorovať ďalšiu LED. Keď sa zobrazili všetky štyri LED vášho počtu hodín, nastáva pauza v trvaní 5 sekúnd. Po nej sa ako možnosť kontroly druhýkrát uskutoční indikácia prevádzkových hodín.

Indikácia	každé bliknutie znamená ...
Filter	10
I	100
II	1000
III	10000

- ▶ Stlačte súčasne minimálne na 3 sekundy tlačidlá „Priečne vetranie“ a „HORE“.
- ▶ Počítajte blikania indikátora.

5. Čistenie, ošetrovanie a údržba

! VÝSTRAHA Poranenie
Aby sa do otáčajúcich sa lopatiek ventilátora nedostali časti tela alebo predmety, vypnite zdroj napätia prístroja v poisktovej skrini vašej domovej inštalácie.

Radiaca jednotka prístroja je bezúdržbová.

5.1 Čistenie

- ▶ Utrite vnútornú clonu suchou mäkkou utierkou.

5.2 Výmena filtra

Filtere si môžete obstaráť ako príslušenstvo:

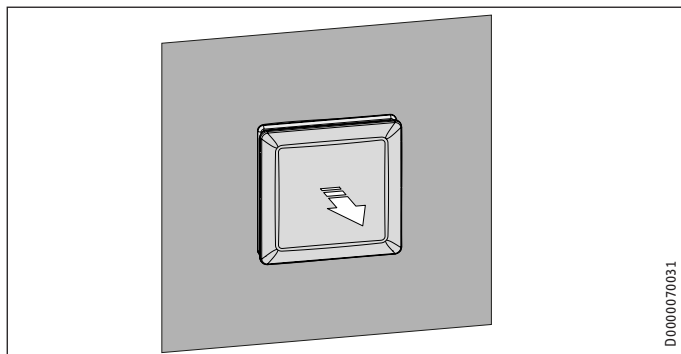
	Trieda filtra	
VLR 70 RF COARSE 30 G2-4	ISO Coarse > 30 % (G2)	Vonkajšia strana
VLR 70 RF ACTIVE CARBON-4	ISO Coarse > 30 % (G2)	Vnútna strana
VLR 70 RF COARSE 60 G4-4	ISO Coarse > 60 % (G4)	Vonkajšia strana / Vnútna strana
VLR 70 RF EPM10 50 M5-4	ePM ₁₀ ≥ 50 % (M5)	Vnútna strana
VLR 70 RF EPM1 50 F7-4	ePM ₁ ≥ 50 % (F7)	Vnútna strana
VLR 70 RF EPM1 80 F9-4	ePM ₁ ≥ 80 % (F9)	Vnútna strana

Po nastaviteľnom počte prevádzkových dní svieti indikátor „Filter“.

- ▶ Keď svieti indikátor „Filter“, vymeňte filtre.

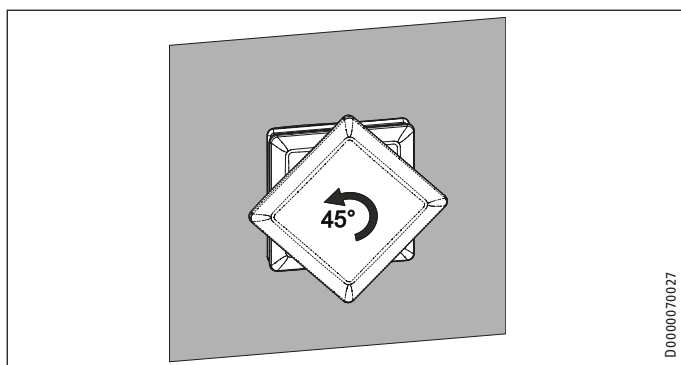
Odporúčame vymieňať filtre každých 6 mesiacov. Pri znečistenom okolitom vzduchu musíte filtre meniť častejšie. Kontrolujte filtre v mesačných intervaloch.

5.2.1 Otvorenie vnútornej clony



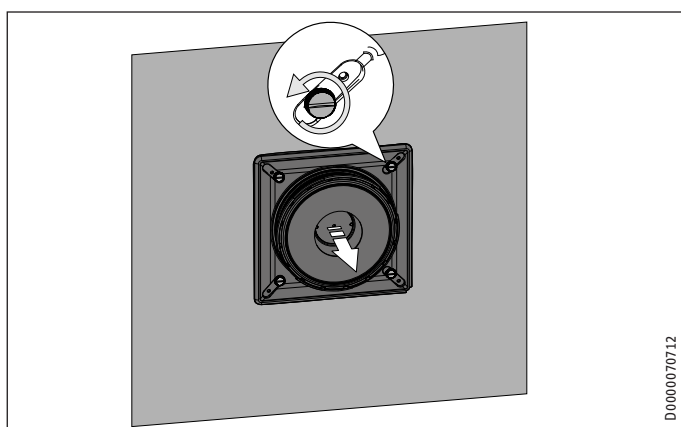
D0000070031

- ▶ Ak vnútorná clona nie je otvorená, stiahnite veko vnútornej clony opatrne kúsok od steny.



D0000070027

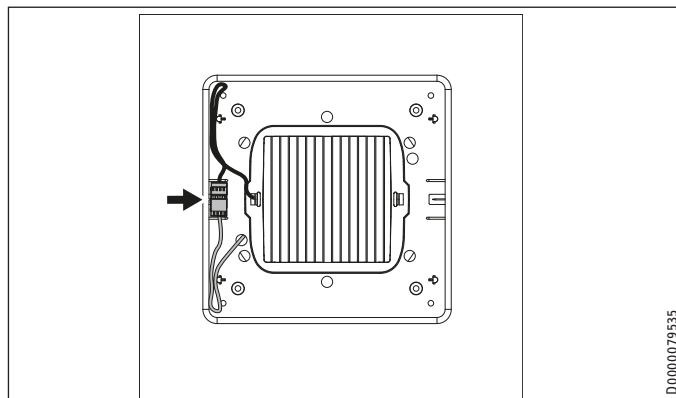
- ▶ Otočte veko vnútornej clony o 45° proti smeru hodinových ručičiek.
- ▶ Odnímate veko.



D0000070112

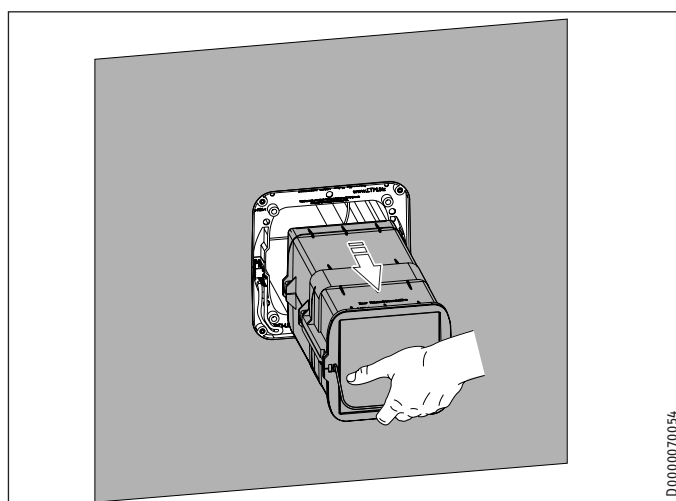
- ▶ Uvoľnite štyri skrutky s ryhovanou hlavou.
- ▶ Odnímate základovú platňu vnútornej clony.

5.2.2 Vybratie ventilátorovej jednotky



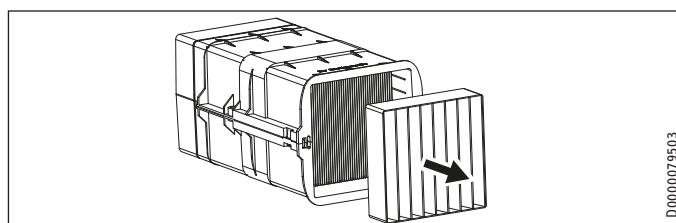
D0000079535

- ▶ Vytiahnite rozpojiteľné spojenie z držiaka smerom doprava.
- ▶ Oddelíte rozpojiteľné spojenie.



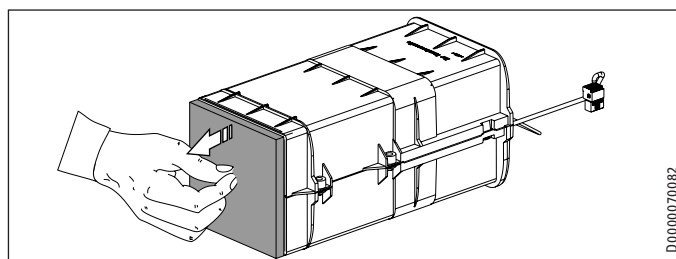
D0000070054

- ▶ Potiahnite pomocou strmeňa ventilátorovú jednotku z telesa na zabudovanie do steny.



D0000079503

- ▶ Odnímate vnútorný filter.



D0000070082

- ▶ Odnímate vonkajší filter. Príp. si vezmite na pomoc skrutkovač.
- ▶ Nasadíte nový vonkajší a vnútorný filter.

5.2.3 Resetovanie časovača filtra

- Keď svieti indikátor „Filter“, stlačte minimálne na 3 sekundy súčasne tlačidlá „Priečne vetranie“ a „Prevádzka v protitakte“.

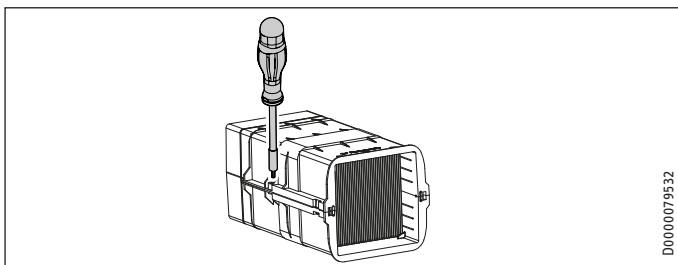
Indikátor „Filter“ zhasne.

5.2.4 Zaprotokolovanie výmeny filtra

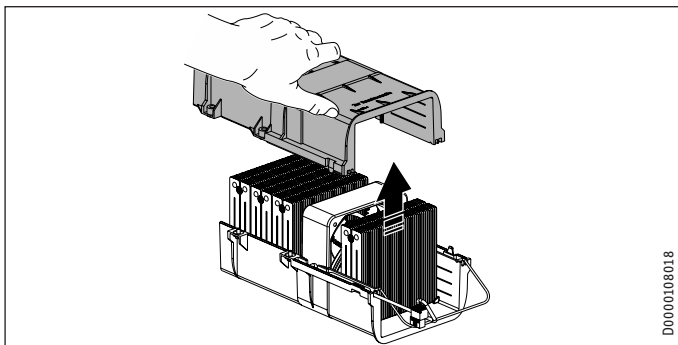
- Zaznamenajte výmenu filtra do protokolu o výmene filtra na konci návodu.

5.3 Očistenie akumulátora tepla

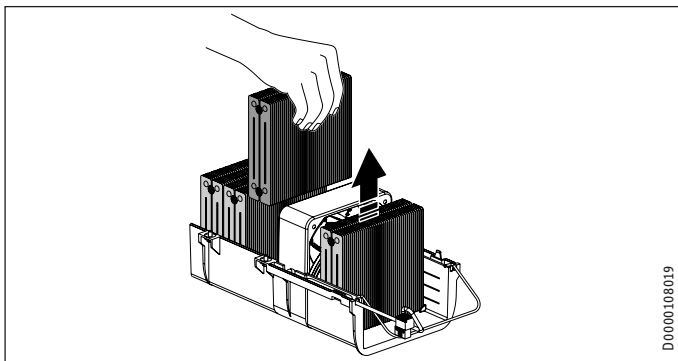
Pred začiatkom vykurovacej sezóny očistite akumulátor tepla prístroja. Ak je okolitý vzduch znečistený, čistite akumulátor tepla každých 6 mesiacov.



- Vyskrutkujte skrutky na pozdĺžnych stranách ventilátorovej jednotky.



- Stiahnite horný polkruh ventilátorovej jednotky nahor.



- Odnímte akumulátor tepla.

Ventilátor nemusíte odberať.

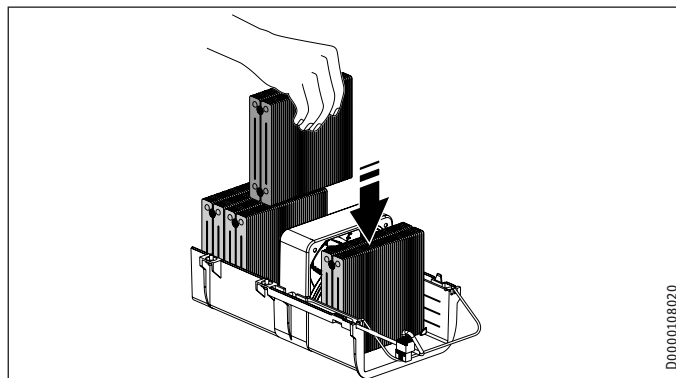
- Skontrolujte lopatky ventilátora na prítomnosť znečistenia.
- Príp. opatrne poutierajte lopatky ventilátora do sucha.
- Opatrne očistite teleso ventilátorovej jednotky suchou utierkou.



Materiálne škody

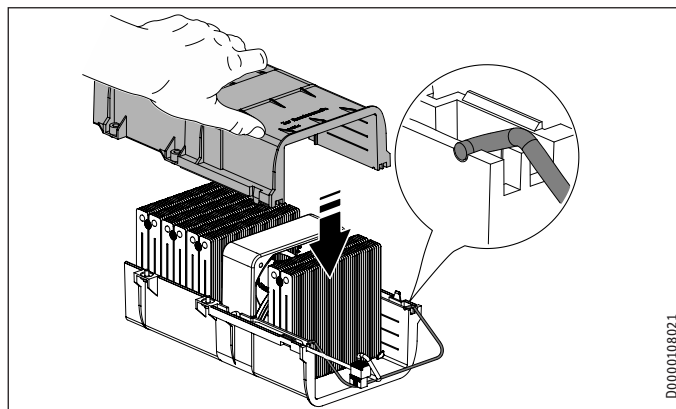
Nečistite akumulátor tepla v umývačke riadu. V opačnom prípade hrozí nebezpečenstvo korózie.

- Umyte akumulátor tepla trochuj umývacieho prostriedku v teplej vode.
- Nechajte akumulátor tepla pred opätovným zabudovaním úplne usušiť.

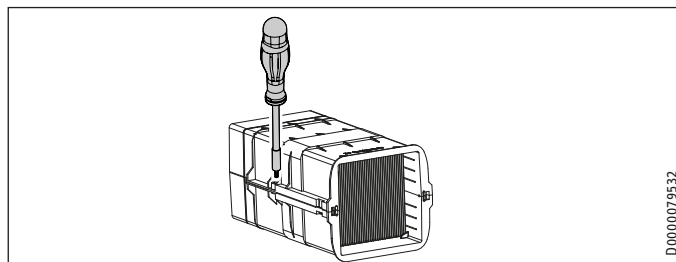


- Nasadte akumulátor tepla. Lamely akumulátora tepla sa musia nachádzať v kolmej polohe.
- Ak ste odobrali ventilátor, dbajte pri nasadení ventilátora na smer zabudovania. Smer zabudovania je uvedený na ventilátore.
- Dbajte na to, aby tesnenia priliehali na ventilátor.

Pripojovací kábel ventilátora sa musí nachádzať na ľavej strane v určenom vedení.



- Dbajte na to, aby vyťahovací strmeň riadne dosadal v polkruhu.
- Nasadte horný polkruh ventilátorovej jednotky tak, že ho ľahkým striasaním zasúvate nadol.



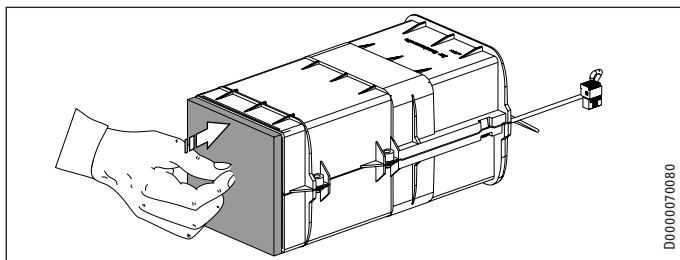
- Zaskrutkujte skrutky na pozdĺžnych stranách ventilátorovej jednotky.

5.4 Zmontovanie prístroja



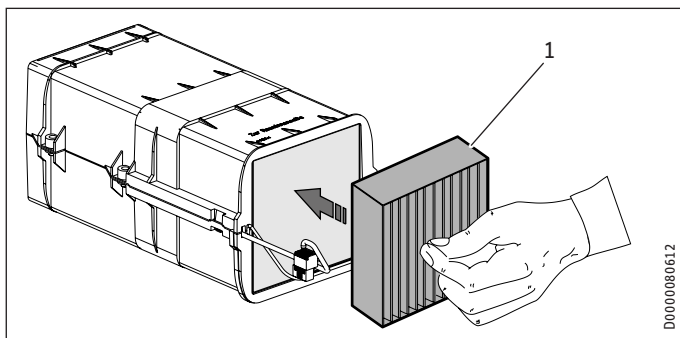
Upozornenie

Z hygienických dôvodov musíte znečistené filtre nahradiť novými filtermi. Používajte iba originálne náhradné diely. Používanie alternatívnych filtrov môže viesť k výrazným stratám výkonu prístroja a funkcie prístroja.



D0000070080

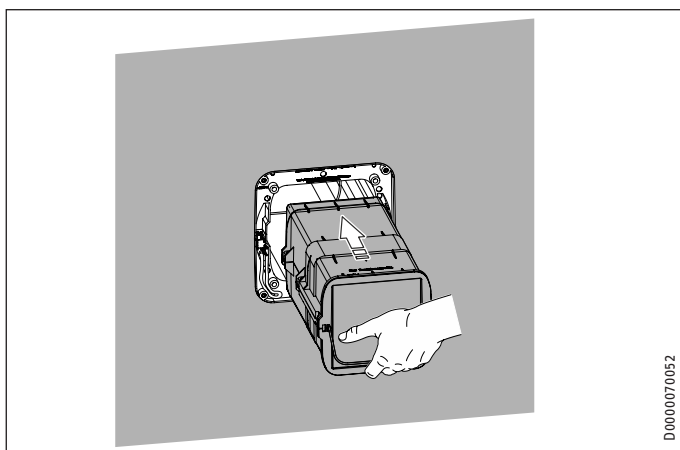
- ▶ Vložte nový vonkajší filter.



D0000080612

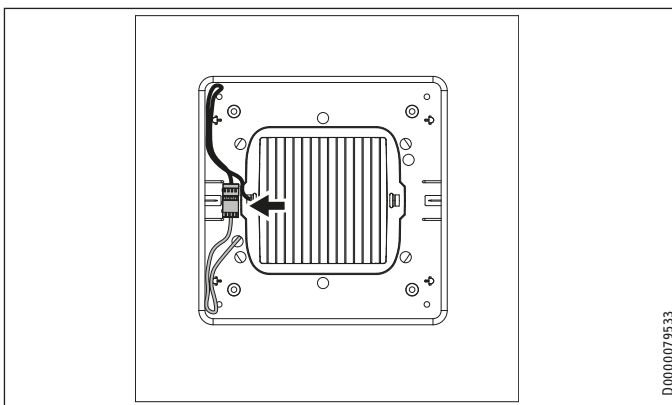
1 Vnútrotný filter

- ▶ Vložte nový vnútrotný filter.



D0000070052

- ▶ Zasuňte ventilátorovú jednotku do telesa na zabudovanie do steny tak, aby strmeň bol na vnútornej strane budovy a dole.
- ▶ Dbajte na to, aby sa ventilátorová jednotka nevzpriečila.
- ▶ Zasuňte jednotku ventilátora až na doraz do telesa na zabudovanie do steny.



D0000079533

- ▶ Znova zapojte elektrické spojenie.
- ▶ Zasuňte rozpojiteľné spojenie opatrne sprava do držiaka.
- ▶ Zovrite kábel v tvare slučky pod rozpojiteľným spojením medzi plastové kopule.

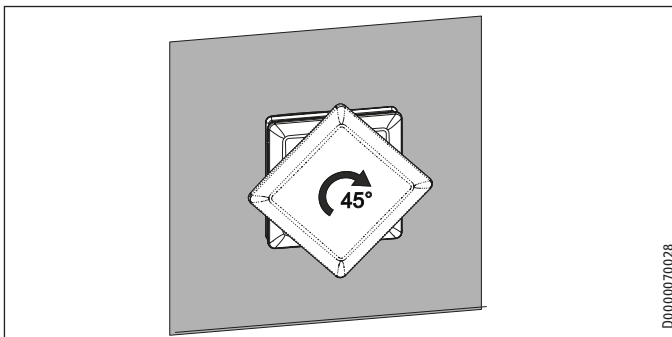
Vnútrotná clona



Materiálne škody

Skrutky dotiahnite iba rukou.

- ▶ Priskrutkujte základovú platňu vnútornej clony pomocou štyroch skrutiek s ryhovanou hlavou na teleso na zabudovanie do steny.
- ▶ Znova nasadte veko vnútornej clony.



D0000070028

- ▶ Otočte veko vnútornej clony o 45° v smere hodinových ručičiek.
- ▶ Zapnite pomocou poistky v domovej inštalácii zdroj napätia prístroja.

6. Odstraňovanie problémov



Upozornenie

Pri vonkajších teplotách pod 0 °C sa na vonkajšom filtri alebo na vonkajšom kryte môže tvoriť ľad.

Indikácia „Porucha“ blíkne x-krát	Príčina	Odstránenie
1	Porucha ventilátora	Informujte odborného montážnika.
2	Chyba hladiny pri detekcii systému	Prerušte na pár sekúnd elektrické napájanie. Informujte odborného montážnika.
3	Porucha komunikácie	Informujte odborného montážnika.
4	Defekt pri detekcii systému (porucha stability)	Prerušte na pár sekúnd elektrické napájanie. Informujte odborného montážnika.
5	Obslužná jednotka a stavba riadenia sú nekompatibilné.	Prerušte na pár sekúnd elektrické napájanie. Vyhľadajte na obslužnej jednotke komponenty zariadenia. Informujte odborného montážnika.
bliká trvalo	Riadiaca jednotka nie je správne naučená.	Znova naučte riadiacu jednotku. Ak sa naučenie nepodarí, pomocou resetu obnovte nastavenia z výroby.

Blikajúce kódy sa opakujú každých 10 sekúnd.

Chyba bez chybového hlásenia

Porucha	Odstránenie
V zriedkavých prípadoch môže ventilátor neželane zostať stáť.	Vypnite pomocou poistky v domovej inštalácii zdroj napätia prístroja. Po prerušení napätia v trvaní tri sekundy spôsobuje opätovné zapnutie reset. Prístroj obnoí riadnu prevádzku.

6.1 Obnovenie nastavenia z výroby

- Podržte 4 tlačidlá obslužnej jednotky súčasne po dobu viac ako päť sekúnd stlačené, až kým obe indikácie prevádzkového režimu trvalo nesvietia.
- Stlačte súčasne na minimálne 3 sekundy tlačidlá „HORE“ a „DOLE“.

Obslužná jednotka indikuje úspešný reset tak, že vpravo usporiadané indikátory sa viackrát striedavo rozsvietia zdola nahor.

Indikácia počas štartu prístroja

Všetky indikátory obslužnej jednotky pár sekúnd svietia.

Z indikátorov na ľavej strane zhasína každé dve sekundy ďalší indikátor.

Všetky indikátory blikajú vo frekvencii naučeného systému.

6.2 Zavolajte odborného montážnika

Ak nemôžete príčinu odstrániť, zavolajte montážnika. Kvôli lepšej a rýchlejšej pomoci mu uveďte číslo z typového štítku (000000-0000-000000).

Typový štítok nájdete po demontáži vnútornej clony na ventilátorevej jednotke.

6.2.1 Dopytovanie komponentov

Niektoré komponenty sú prítomné vo vizuálne rovnakej konštrukcii pre rozličné prístroje. Na základe blikajúceho kódu môžete stanoviť, ktorý systém je u vás nainštalovaný.

- Stlačte súčasne na minimálne 3 sekundy tlačidlá „HORE“ a „DOLE“.

Indikátor „Porucha“ blíkajúci viackrát rýchlo za sebou. Obslužná jednotka potom ihneď zobrazí informáciu o riadiacej jednotke (prvý stĺpec tabuľky).

Indikácia	Režim dopytu					
	Typ štruktúry riadenia	Verzia softvéru riadiacej jednotky	Verzia hardvéru riadiacej jednotky	Verzia softvéru obslužnej jednotky	Verzia hardvéru obslužnej jednotky	Typ obslužnej jednotky
III	<input type="radio"/>	<input type="radio"/>	<input type="radio"/>	<input type="radio"/>	<input type="radio"/>	<input type="radio"/>
II	<input type="radio"/>	<input type="radio"/>	<input type="radio"/>	<input type="radio"/>	<input checked="" type="radio"/>	<input checked="" type="radio"/>
I	<input type="radio"/>	<input type="radio"/>	<input checked="" type="radio"/>	<input checked="" type="radio"/>	<input checked="" type="radio"/>	<input checked="" type="radio"/>
Filter	<input checked="" type="radio"/>	<input checked="" type="radio"/>	<input checked="" type="radio"/>	<input checked="" type="radio"/>	<input checked="" type="radio"/>	<input checked="" type="radio"/>

- Zobrazenia obslužnej jednotky porovnajte s tabuľkou. Vyberte pomocou tlačidiel „HORE“ a „DOLE“, ktoré informácie chcete dopytovať.

Indikátor „Porucha“ blíkajúci viackrát rýchlo za sebou.

Verzia softvéru/hardvéru

- Počítajte, koľkokrát blíkne indikátor „Priečne vetranie“. Táto číslica je prvá číslica čísla verzie.

Indikácia „Porucha“ indikuje jednorazovým bliknutím bodku medzi číslicami čísla verzie.

- Počítajte, koľkokrát blíkne indikátor „Priečne vetranie“. Táto číslica je druhá číslica čísla verzie.

Indikácia „Porucha“ indikuje jednorazovým bliknutím bodku medzi číslicami čísla verzie.

- Počítajte, koľkokrát blíkne indikátor „Priečne vetranie“. Táto číslica je tretia číslica čísla verzie.

Aby ste mohli skontrolovať odčítané informácie, poradie blikania sa trikrát zopakuje.

Typ štruktúry riadenia

Indikácia blíkne x-krát	
1	LTM AC 200-50
2	LTM AC 1230
3	LTM TL 1230 LA 11
4	ZLWE 40-2, ZLWE 40-4, ZLWE 40-8, ZTDL 40-2, ZTDL 40-4, ZTDL 40-8
5	VLR 70 CU, VLR 100 CU

- Spočítajte, koľkokrát indikátory blíkajú.

Typ obslužnej jednotky

Indikácia blikne x-krát	
1	LTM TL 200-50, LTM TL 1230
2	LWE 40, TDL 40 WRG
3	VLR 70 Trend EN, VLR 70 Trend EU, VLR 70 Trend CN
4	VLR 100 Trend CN

- ▶ Spočítajte, koľkokrát indikátory bliknú.
- ▶ Pri problémoch s konfiguráciou zariadenia si poznamenajte informácie dopytované na obslužnej jednotke. Informujte odborného montážnika.

7. Vyradenie z prevádzky

- ▶ Vypnite pomocou poistky v domovej inštalácii zdroj napätia prístroja.
- ▶ Na zabránenie tepelným stratám zatvorte vnútornú clonu.

8. Opätovné uvedenie do prevádzky

- ▶ Odnímate veko vnútornej clony.
- ▶ Vložte nový filter.
- ▶ Namontujte veko vnútornej clony.
- ▶ Otvorte veko vnútornej clony.
- ▶ Zapnite zdroj napätia.

INŠTALÁCIA

9. Bezpečnosť

Inštaláciu, uvedenie do prevádzky ako aj údržbu a opravu zariadenia smie vykonávať iba odborný montážnik.

9.1 Všeobecné bezpečnostné pokyny

Bezchybnú funkciu a prevádzkovú bezpečnosť zaručujeme len vtedy, ak sa používa originálne príslušenstvo a originálne náhradné diely, ktoré sú pre prístroj určené.

9.2 Predpisy, normy a ustanovenia



Upozornenie

Dbajte na všetky vnútroštátne a regionálne predpisy a ustanovenia.



VÝSTRAHA Popálenie

Ohľadom protipožiarnych technických inštalačných predpisov pre vybudovanie vetracieho zariadenia dodržiavajte právne úpravy a predpisy danej krajiny.

9.3 Prevádzka prístroja v budovách s ohniskami

Pojem „ohniská“ použitý v nasledujúcom texte zahŕňa napr. kachľové pece, krby a prístroje so spaľovaním plynu.



VÝSTRAHA PORANENIE

Vetracie prístroje môžu vytvárať podtlak v bytovej jednotke. Keď je zároveň v prevádzke ohnisko, môžu sa do miesta inštalácie ohniska dostávať spaliny. Preto musíte na účely súčasnej prevádzky vetracieho prístroja s ohniskom dbať na niekoľko vecí.

Plánovanie, montáž a prevádzka vetracieho prístroja a ohnisk sa musí uskutočniť podľa vnútroštátnych a regionálnych predpisov a ustanovení.

9.3.1 Plánovanie bezpečnostných opatrení

Projektant spolu s príslušnými úradmi naprojektuje, ktoré bezpečnostné opatrenia sú potrebné na účely súčasnej prevádzky vetracích prístrojov a ohnisk.

Striedavá prevádzka

Striedavá prevádzka znamená, že pri uvedení ohniska do prevádzky sa vypína vetranie bytu, resp. toto sa nemôže uviesť do prevádzky. Striedavá prevádzka sa musí zabezpečiť prostredníctvom vhodných opatrení, napr. automaticky vynúteného vypnutia vetracieho prístroja.

Spoločná prevádzka

Na spoločnú prevádzku ohniska a vetracieho zariadenia bytu odporúčame výber ohniska nezávislého od vzduchu v miestnosti s certifikátom, v Nemecku certifikátu DIBt.

INŠTALÁCIA

Popis zariadenia

Ak sa v bytovej jednotke prevádzkuje ohnisko závislé od vzduchu v miestnosti súčasne s vetracím prístrojom, nesmú sa vplyvom možného podtlaku v miestnosti dostať do bytovej jednotky spaliny.

Vetrací prístroj sa smie prevádzkovať iba v kombinácii s ohniskami, ktoré sú vnútorne bezpečné. Tieto ohniská majú napr. poistku prúdenia alebo spalínový snímač a sú schválené pre spoločnú prevádzku s vetracími prístrojmi. Alternatívne sa môže pripojiť externé, preskúšané bezpečnostné zariadenie, ktoré monitoruje prevádzku ohniska. Napr. môžete nainštalovať monitorovanie diferenciálneho tlaku, ktoré monitoruje ťah komína a v prípade chyby vypína vetrací prístroj.

Zariadenie na monitorovanie diferenciálneho tlaku musí spĺňať nasledujúce požiadavky:

- Monitorovanie diferenciálneho tlaku medzi spojovacím kusom ku komínu a miestnosťou inštalácie ohniska
- Možnosť na prispôbenie vypínacej hodnoty pre diferenciálny tlak minimálnej potrebe ťahu ohniska
- Bezpotenciálový kontakt na vypnutie vetracej funkcie
- Možnosť vypnutia merania teploty, aby sa monitorovanie diferenciálneho tlaku aktivovalo iba pri prevádzke ohniska a aby sa mohlo zabrániť chybným vypnutiam dôsledkom poveternostných vplyvov



Upozornenie

Spínače diferenciálneho tlaku, ktoré ako reakčné kritérium používajú tlakový rozdiel medzi tlakom vonkajšieho vzduchu a tlakom v miestnosti inštalácie ohniska, nie sú vhodné.



Upozornenie

Na prevádzku každého ohniska odporúčame nainštalovať hlásič oxidu uhoľnatého podľa EN 50291 a pravidelne vykonávať jeho údržbu.

9.3.2 Uvedenie do prevádzky

Pri uvedení vetracieho prístroja do prevádzky sa musí preskúšať a zadokumentovať v protokole uvedenia do prevádzky, že do bytovej jednotky sa nedostávajú spaliny v množstve ohrozujúcom zdravie.

Uvedenie do prevádzky v Nemecku

Prevzatie vykonáva príslušný kominár.

Uvedenie do prevádzky mimo Nemecka

Prevzatie musí uskutočniť odborník. V prípade pochybnosti musíte na prevzatie privolať nezávislého znalca.

9.3.3 Údržba

Je predpísaná pravidelná údržba ohnisk. Údržba zahŕňa kontrolu odťahu spalín, voľných prierezov rúr a bezpečnostných zariadení. Príslušný montážnik musí dokázať, že môže dotekať dostatočné množstvo spaľovacieho vzduchu.

10. Popis zariadenia

10.1 Rozsah dodávky

- Sklopiteľné teleso na zabudovanie do steny s nosným rámom
- Ventilátorová jednotka
- Vnútoraná clona
- Vonkajšia clona

10.2 Príslušenstvo

10.2.1 Potrebné príslušenstvo

- Riadiaca súprava: Ovládacia jednotka, Riadiaca jednotka, Krabica pod omietkou, Sieťový zdroj závislý od počtu prístrojov

10.2.2 Ďalšie príslušenstvo

Snímač jemného prachu PM 2,5

- VLR Monitoring accessory

11. Prípravy

11.1 Preprava



Materiálne škody

- ! Silné nárazy môžu negatívne ovplyvniť funkčnosť a poškodiť prístroj.
- ▶ Prístroj skladujte a prepravujte iba v dodacom obale.
- ▶ Skladujte prístroj tak, aby nebol vystavený vibráciám a v suchu.



Materiálne škody

- ! Ponechajte prístroj až do času krátko pred montážou v ochrannom obale.

11.2 Miesto montáže



VÝSTRAHA Zásah elektrickým prúdom

Pri inštalácii prístroja v miestnostiach s vaňou a/alebo sprchou zohľadnite ochrannú oblasť v súlade s údajmi na typovom štítku prístroja. Ochranné oblasti sú definované v norme IEC 60364-7-701.

Ak sa pár prístrojov pracujúcich v protitakte inštaluje v dvoch rôznych miestnostiach bytu, musí sa medzi týmito miestnosťami vytvoriť vzduchová sústava prostredníctvom dostatočne dimenzovaných interných montovateľných zariadení na dopravu vzduchu.

Miestnosti odpadového vzduchu bez okien (napr. kuchyne, kúpeľne a toalety) sa smú vetrať pomocou prístroja iba vtedy, keď je prístroj zabudovaný do vonkajšej steny. Prístroje sa nesmú pripájať na šachtu alebo potrubie.

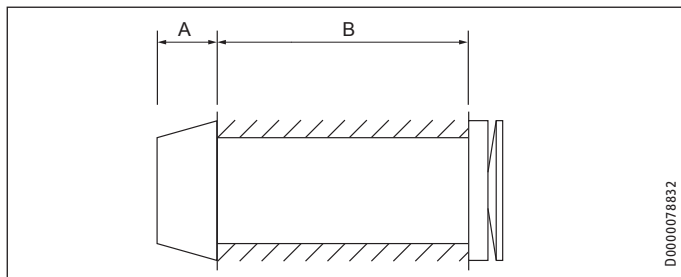
Inštalácia priamo nad úrovňou zeme alebo v úzkych jamách a svetlíkoch je možná len vtedy, ak sa prístroje inštalujú len do neobývaných priestorov (napr. pivníc).

Na zabránenie príznakom prievanu vplyvom prevádzky ventilátora odporúčame zabudovať prístroj vedľa okien vo výške okenného prekladu.

INŠTALÁCIA

Prípravy

Hrúbka steny vrátane omietky



D0000078832

		VLR 70 L Trend EU
A	mm	80
B	mm	300-550

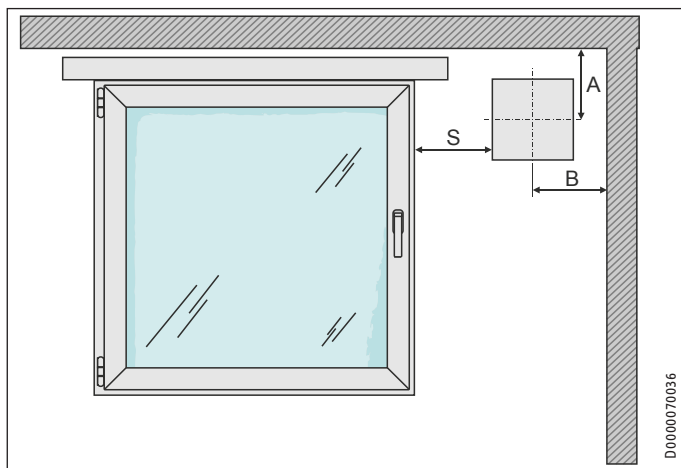
Minimálne vzdialenosti



Upozornenie

Zohľadnite polohu jadro vŕtaného otvoru pri plánovaní vnútorného zariadenia, napr. kuchynských skriniek.

- Bočne od vnútornej clony musí byť odstup k nábytku 350 mm.
- Na vnútornej strane budovy musí byť pred vnútornou clonou dostatočný voľný priestor na nasadenie a odobratie ventilátorevej jednotky.
- Neinštalujte prístroj v oblasti sedacích súprav ani na čele posteľe.
- Okolo vonkajšej clony musí byť odstup 100 mm k spádovým potrubiam, balkónom a iným pevným objektom.



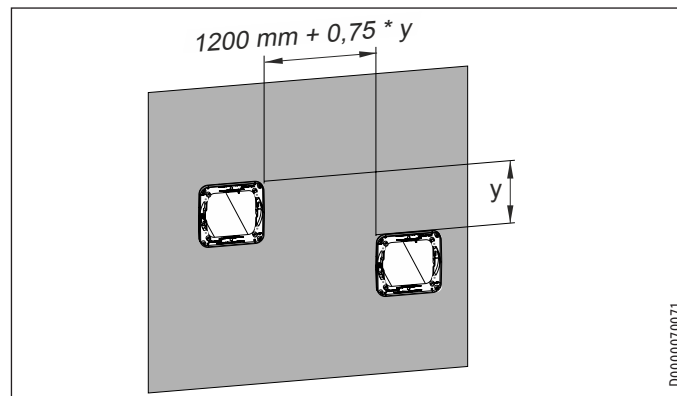
D0000070036

- A 220 mm
- B 220 mm
- S odstup zadaný statikou steny

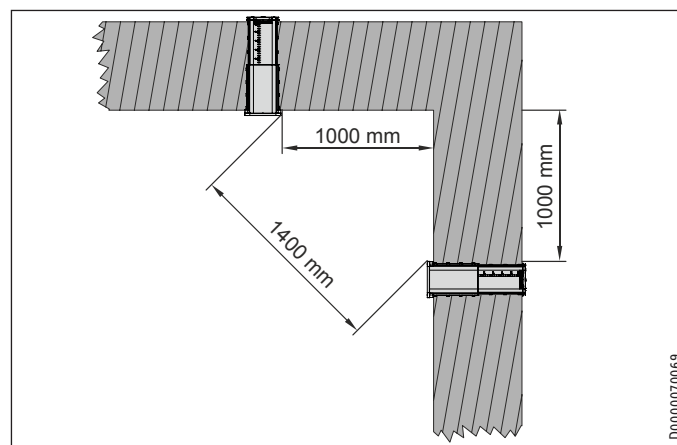
Hornú hranu prechodu steny odporúčame umiestniť 30 mm pod hornou hranou okna.

Odstupy medzi prístrojmi, ktoré pracujú v protitakte

Prístroje, ktoré pracujú párovov protitakte, sa musia namontovať s minimálnym horizontálnym a vertikálnym odstupom.



D0000070071

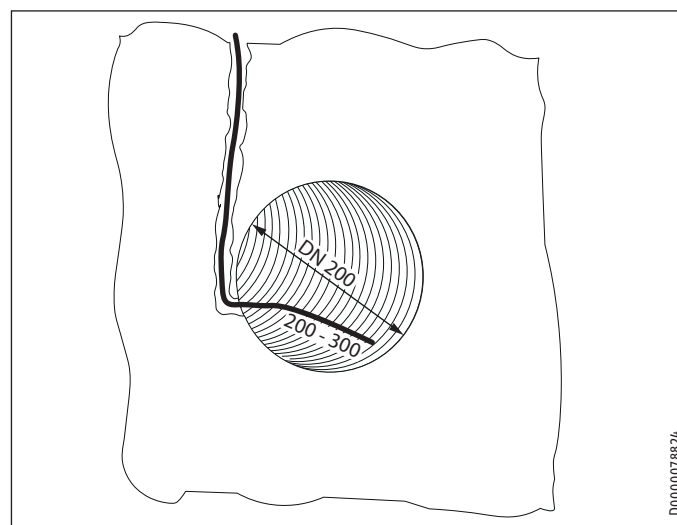


D0000070069

11.3 Prechod steny

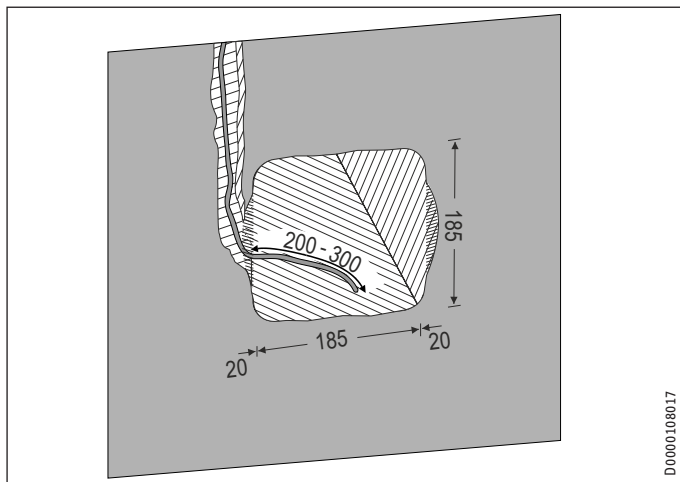
Obrázky ukazujú stenu bez omietky.

11.3.1 Masívna stena



D0000078824

Alternatívne:



- Vytvorte kolmo k stene stenový priechodku bez spádu.

Spád potrebný na odtok vznikajúceho kondenzátu sa dosahuje tak, že teleso na zabudovanie do steny je na nosnom ráme upevnené sklopiteľne.

- Vytvorte na vnútornej strane steny drážku pre kábel, ktorý položíte od riadiacej jednotky k ľavej strane telesa na zabudovanie do steny. Obrázok ukazuje príklad inštalácie, pri ktorej sa kábel privádza zhora. Kábel môžete priviesť aj zdola alebo vodorovne na ľavej strane telesa na zabudovanie do steny.
- Nainštalujte kábel od plánovaného miesta montáže riadiacej jednotky k ľavej strane telesa na zabudovanie do steny. Kábel musí mať v telese na zabudovanie do steny voľný koniec 200 až 300 mm, aby ste mohli pripojiť prístroj.

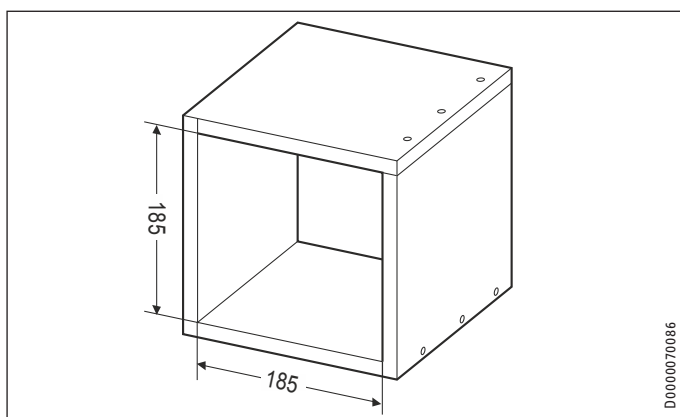
Typ kábla: YR 4 x 0,8 mm² alebo porovnateľný

Dĺžka kábla: ≤ 25 m

11.3.2 Variant montáže pri dutých stenách

- Vytvorte kolmo k stene stenový priechodku bez spádu.

Spád potrebný na odtok vznikajúceho kondenzátu sa dosahuje tak, že teleso na zabudovanie do steny je na nosnom ráme upevnené sklopiteľne.



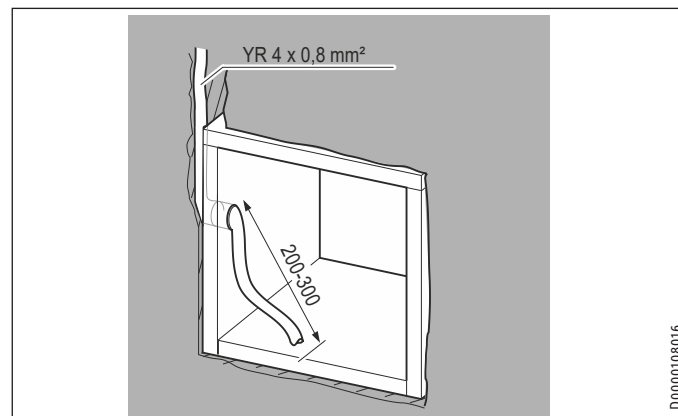
- V prípade dutej steny vytvorte uzatvorenú drevenú obrubu, ktorej dĺžka zodpovedá hrúbke steny medzi vnútorným obložením a vonkajšou fasádou.

- Nainštalujte kábel od plánovaného miesta montáže riadiacej jednotky k ľavej strane telesa na zabudovanie do steny. Kábel musí mať v telese na zabudovanie do steny voľný koniec 200 až 300 mm, aby ste mohli pripojiť prístroj.

Typ kábla: YR 4 x 0,8 mm² alebo porovnateľný

Dĺžka kábla: ≤ 25 m

- Vyvrtajte ako káblovú priechodku otvor s priemerom kábla do drevenej obruby.
- Prevlečte kábel cez otvor.



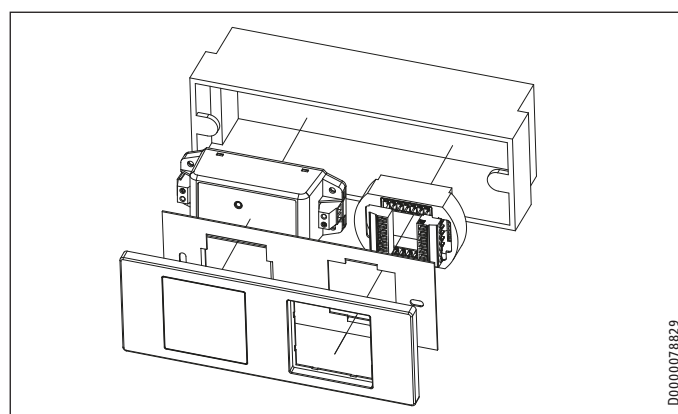
- Zafixujte drevenú obrubu v otvore. Použite napr. montážnu penu.

11.4 Riadiaca jednotka a obslužná jednotka

- Vyberte vhodné, ľahko prístupné miesto, na ktoré sa namontuje obslužná jednotka na stene.

11.5 Napájací diel

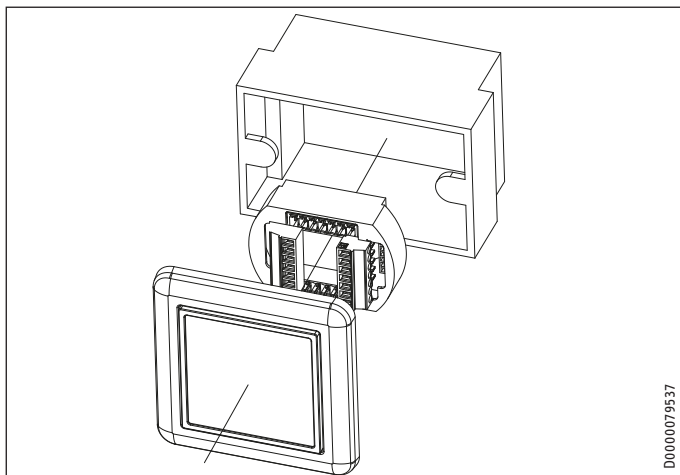
Sieťový zdroj pre 2 prístroje



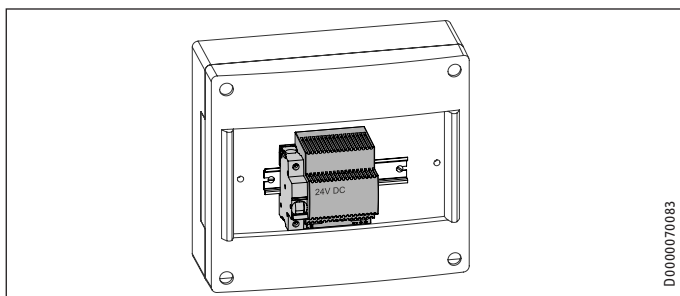
Riadiaca jednotka, sieťový zdroj a obslužná jednotka sa montujú spoločne do podmietskovej dvojitej krabice.

- Namontujte podmietskú dvojitú krabicu, ktorá je obsiahnutá v rozsahu dodávky. Podmietská krabica musí byť umiestnená kolmo a zároveň s vnútornou omietkou.
- Zasuňte kábel vedúci k vetraciemu prístroju do podmietskovej krabice. Kábel musí do podmietskovej krabice zasahovať 200 mm.
- Zasuňte sieťový pripojovací kábel do podmietskovej krabice. Kábel musí do podmietskovej krabice zasahovať 200 mm.

Sieťový zdroj pre viac ako 2 prístroje



Riadiaca jednotka a obslužná jednotka sa montujú do jednej podomietkovej krabice. Sieťový zdroj sa montuje na montážnu lištu v poistkovej skrini. Sieťový zdroj si vyžaduje do 4 miest pre automaty.



- ▶ Namontujte sieťový zdroj na montážnu lištu v spínacej skrini domovej inštalácie.
- ▶ Namontujte podomietkovú krabicu, do ktorej sa montuje riadiaca jednotka a obslužná jednotka. Podomietková krabica musí byť umiestnená kolmo a zároveň s vnútornou omietkou.
- ▶ Nainštalujte kábel od spínacej skrini k riadiacej jednotke.

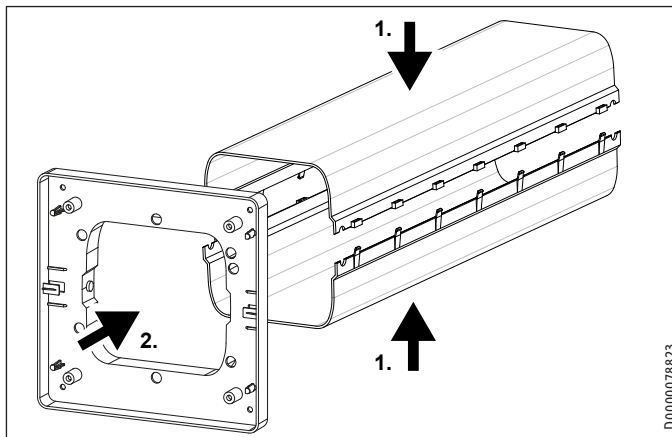
Typ kábla: YR 4 x 0,8 mm² alebo porovnateľný

Dĺžka kábla: ≤ 25 m

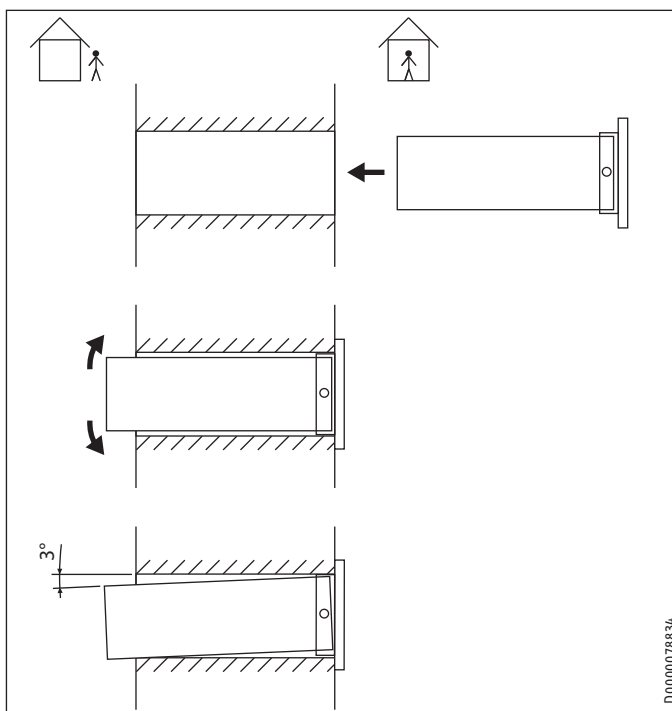
- ▶ Zasuňte kábel vedúci k spínacej skrini do podomietkovej krabice. Kábel musí do podomietkovej krabice zasahovať 200 mm.
- ▶ Zasuňte kábel vedúci k vetraciemu prístroju do podomietkovej krabice. Kábel musí do podomietkovej krabice zasahovať 200 mm.

12. Montáž

12.1 Teleso na zabudovanie do steny



- ▶ Spojte oba polkruhy telesa na zabudovanie do steny.
- ▶ Zasuňte nosný rám opatrne do telesa na zabudovanie do steny. Bočné okrúhle zavesenia musia zaklapnúť do otvorov telesa na zabudovanie do steny.



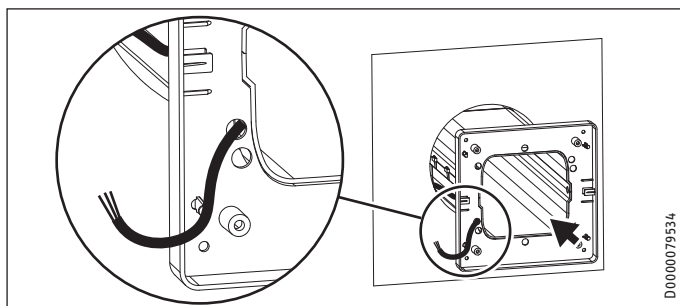
Materiálne škody

Štrbina medzi oboma polkruhmi telesa na zabudovanie do steny nesmie byť dole. V opačnom prípade môže unikáť kondenzát a vsakovať do steny.

- ▶ Zasuňte na vnútornej strane budovy teleso na zabudovanie do steny takmer úplne do steny.

INŠTALÁCIA

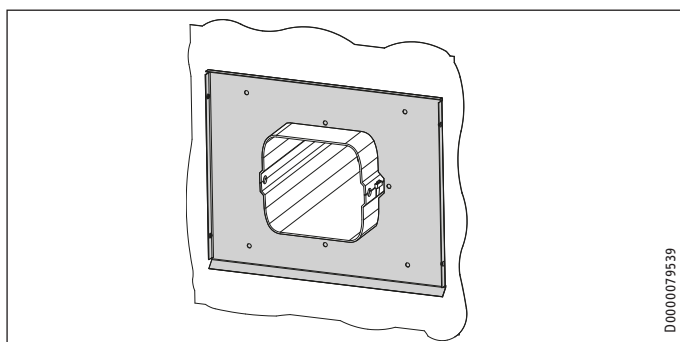
Montáž



D0000079534

- ▶ Prevlečte na ľavej strane telesa na zabudovanie do steny kábel zozadu cez káblovú priechodku.
- ▶ Zasuňte teleso na zabudovanie do steny úplne do steny.

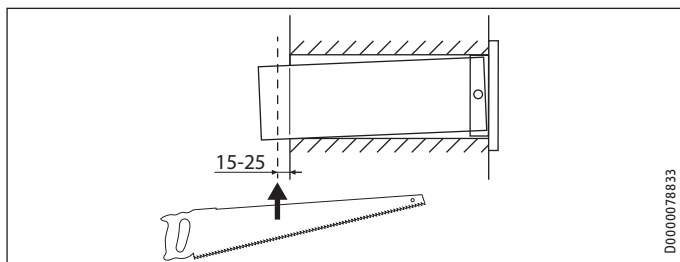
Keď nosný rám pri vnútornej stene zasuniete nahor, vzniká osovým zavesením v telese na zabudovanie do steny spád. Vznikajúci kondenzát môže odtekať smerom k vonkajšej strane budovy.



D0000079539

- ▶ Zasuňte na vonkajšej strane budovy základovú platňu vonkajšieho krytu na teleso na zabudovanie do steny, ktoré trčí zo steny.

Skrátenie telesa na zabudovanie do steny



D0000078833

- ▶ Skráťte teleso na zabudovanie do steny tak, aby zobrazená dĺžka vytlačila cez základovú platňu vonkajšej clony.

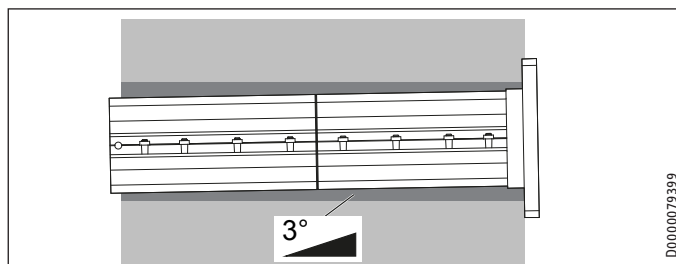
Upevnite teleso na zabudovanie do steny na vnútornej strane budovy

- ▶ Vyrovnajte teleso na zabudovanie do steny v strede v otvore steny, aby otvory pre vstrekovanie montážnej peny neboli blokovanie murivom.



Upozornenie

Rohy telesa na zabudovanie do steny musia byť zarovno so stenou.



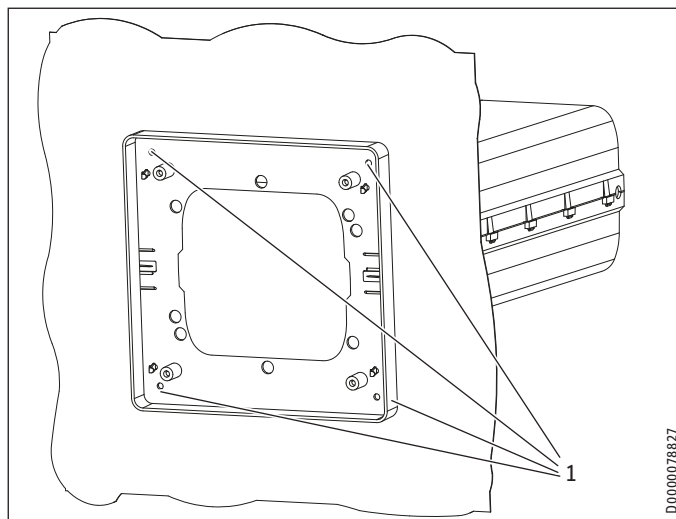
D0000079399



Materiálne škody

Aby do budovy nevnikal kondenzát, musí sa teleso na zabudovanie do steny namontovať s miernym spádom smerom von. Spád smerom dnu môže viesť k poškodeniam v dôsledku vlhkosti v budove.

- ▶ Zasuňte nosný rám telesa na zabudovanie do steny tak ďaleko, ako je to len možné smerom nahor.

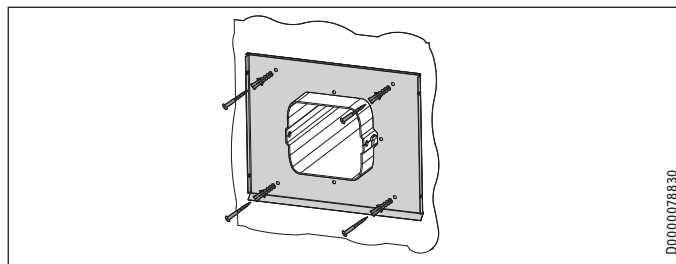


D0000078827

1 Otvor na upevnenie telesa na zabudovanie do steny

- ▶ Vyrovnajte teleso na zabudovanie do steny do vodorovnej polohy.
- ▶ Označte štyri upevňovacie body, na ktorých upevníte teleso na zabudovanie do steny na vnútornej strane budovy.
- ▶ Vyvrtajte upevňovacie body.
- ▶ Priskrutkujte upevňovacie body telesa na zabudovanie do steny na stene.

12.2 Upevnenie základovej dosky vonkajšieho krytu



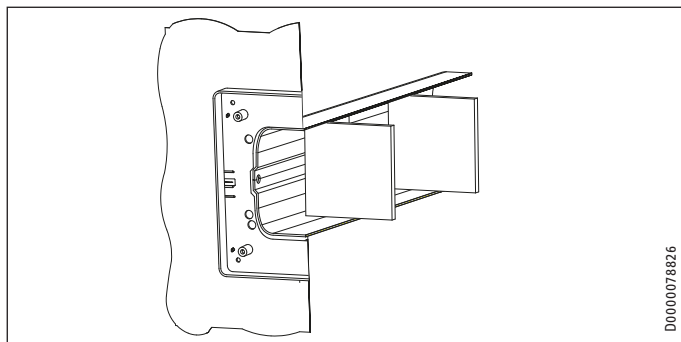
D0000078830

- ▶ Upevnite základovú dosku pomocou štyroch skrutiek na stene.

12.3 Vypenenie

Oporné prvky

Opornými prvkami z EPS obsiahnutými v rozsahu dodávky môžete teleso na zabudovanie do steny podoprieť zvnútra predtým, než teleso na zabudovanie do steny zvonka zapeníte.



	VLR 70 L Trend EU
Počet oporných prvkov	3

- ▶ Nasadte oporné prvky rozložené rovnomerne na dĺžku do telesa na zabudovanie do steny. Oporné prvky zabraňujú tomu, aby sa teleso na zabudovanie do steny pri vypnení stlačilo.

! Materiálne škody

Odstráňte oporné prvky až bezprostredne predtým, ako prístroj zasuniete do telesa na zabudovanie do steny. Oporné prvky chránia teleso na zabudovanie do steny. Oporný prvok zabraňuje ťahu vzduchu.

Montážna pena

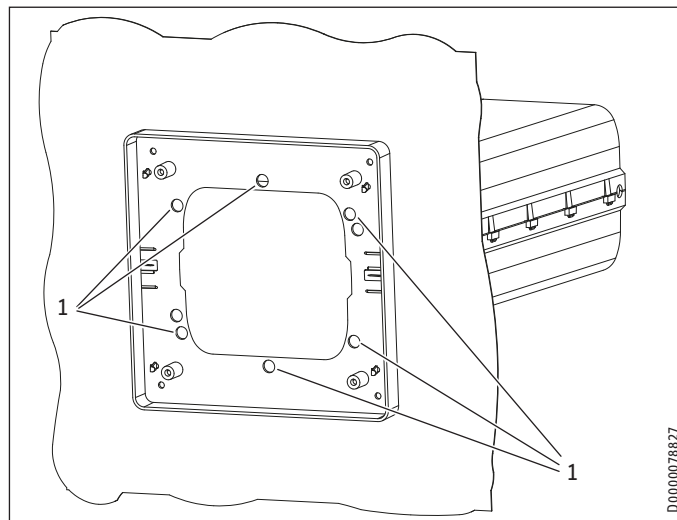
! Materiálne škody

Používajte iba netlačiacu dvojzložkovú PUR montážnu penu.

📖 Upozornenie

Dbajte na pokyny pre spracovanie montážnej peny. Ak chcete zvýšiť množstvo peny, musíte príp. navlhčiť podklad.

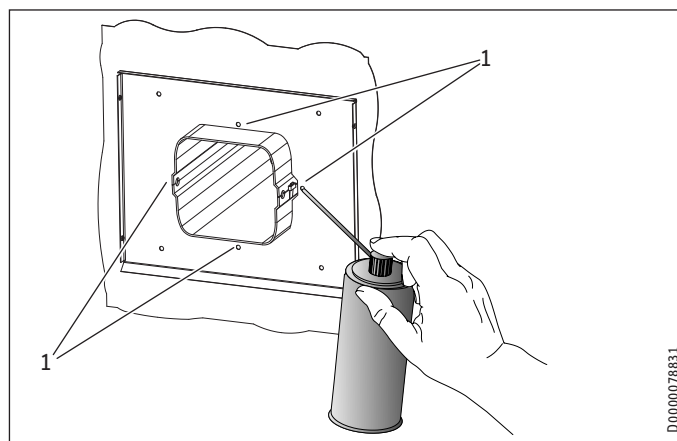
Vnútná strana



1 Otvory na vypenenie

- ▶ Vypeňte voľné priestory okolo telesa na zabudovanie do steny po celej hrúbke steny.

Vonkajšia strana

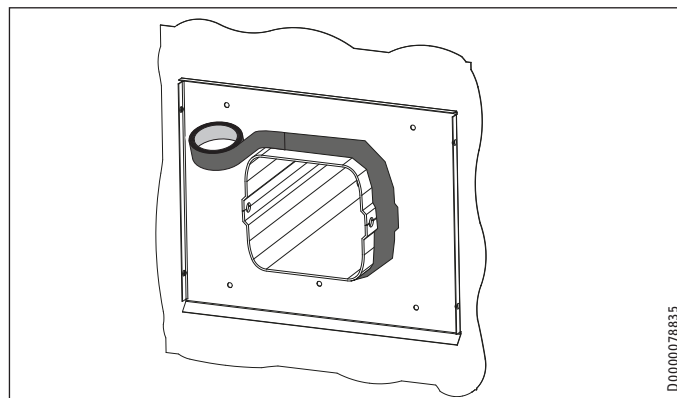


1 Otvory na vypenenie

- ▶ Vypeňte teleso na zabudovanie do steny cez otvory na vonkajšej strane budovy.

12.4 Zalepenie

- ▶ Po vytvrdnutí montážnej peny odrežte trčiace zvyšky peny.

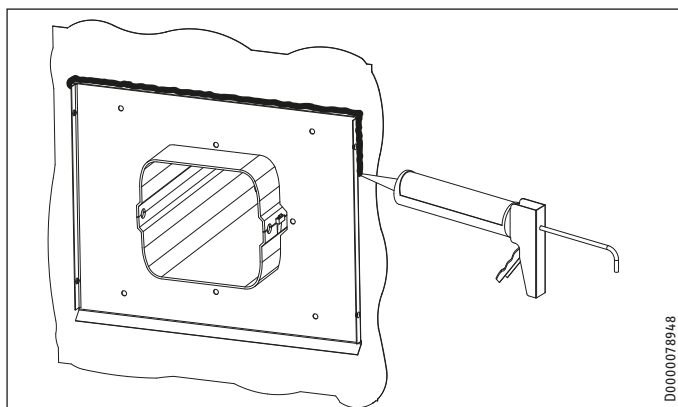


- ▶ Nalepte difúzne otvorenú fóliu ako parobrzdú zvonka na štrbinu medzi telesom na zabudovanie do steny a základovou doskou vonkajšieho krytu.

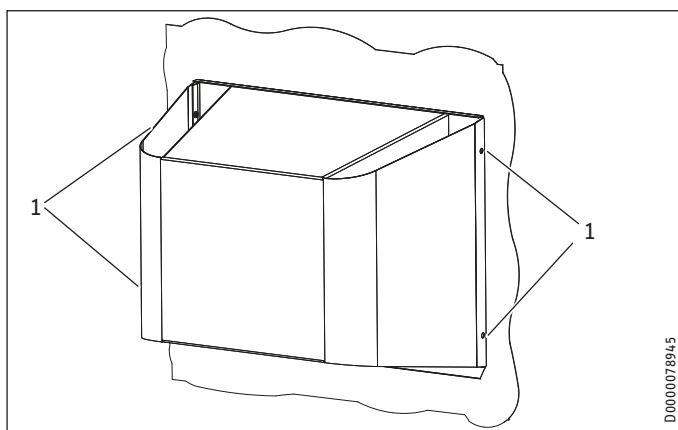
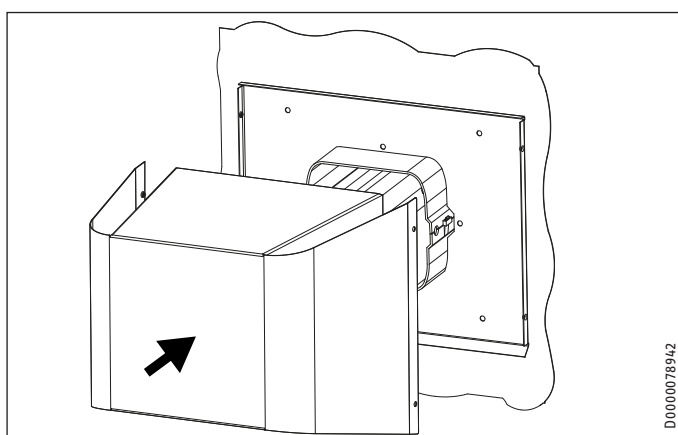
12.5 Izolácia telesa na zabudovanie do steny

- ▶ Zaizolujte časť telesa na zabudovanie do steny trčiacu zo steny.

12.6 Utesnenie základovej dosky vonkajšieho krytu



- ▶ Pomocou trvalo elastickej tesniacej hmoty utesnite štrbinu medzi základovou doskou vonkajšej clony a stenou.



- 1 Skrutky na upevnenie vonkajšieho krytu na základovej doske
- ▶ Upevnite vonkajší kryt na základovej doske.

12.7 Elektrické pripojenie



VÝSTRAHA Zásah elektrickým prúdom
Pripojovacie práce smie vykonávať iba odborný montážnik v súlade s týmto návodom. Vykonajte všetky elektrické pripojovacie a inštalačné práce podľa vnútroštátnych a regionálnych predpisov.



VÝSTRAHA Zásah elektrickým prúdom
Pripojenie k elektrickej sieti je dovolené len v podobe trvalej prípojky. Zariadenie sa musí dať odpojiť od siete všetkými pólmi s minimálnou odpojovacou vzdialenosťou 3 mm. Túto požiadavku preberajú stýkače, ističe vedenia, poistky atď.



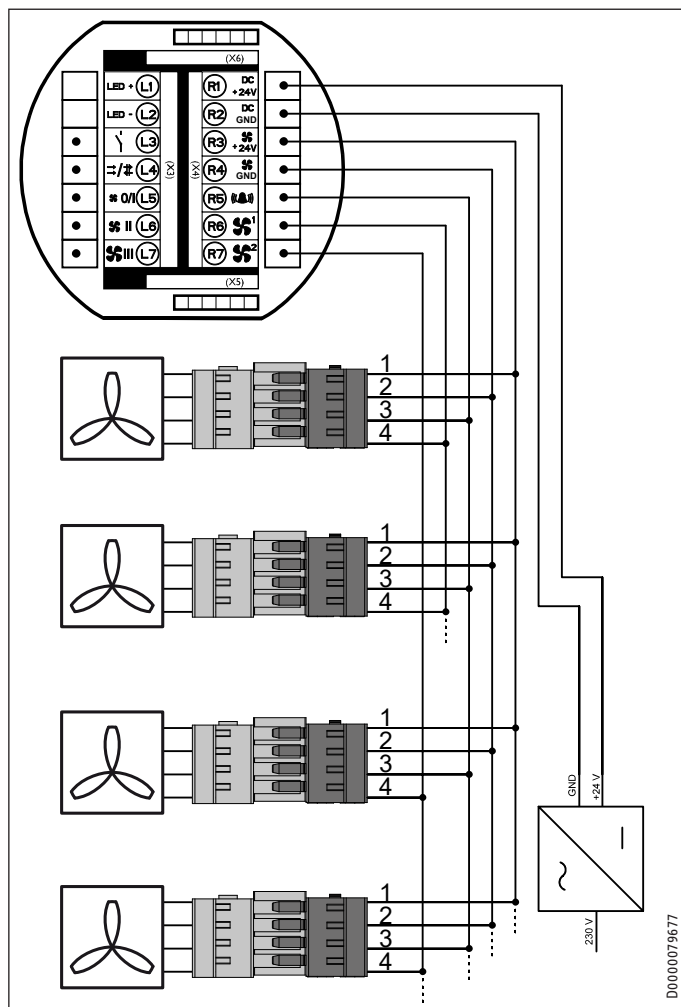
VÝSTRAHA Zásah elektrickým prúdom
Pred prácami na elektroinštalácii vypnite prúdový obvod do beznapätového stavu. Vypnite poistku v domovej inštalácii.



Materiálne škody
Uvedené napätie sa musí zhodovať so sieťovým napätím. Dbajte na typový štítok.

Dbajte na potrebné istenie pre prístroj (pozri kapitolu „Technické údaje / Tabuľka s údajmi“).

12.7.1 Schéma zapojenia s viac ako 2 prístrojmi



R1	DC +24 V
R2	DC GND
R3	Ventilátor +24 V
R4	Ventilátor GND
R5	Alarm
R6	Ventilátor 1
R7	Ventilátor 2

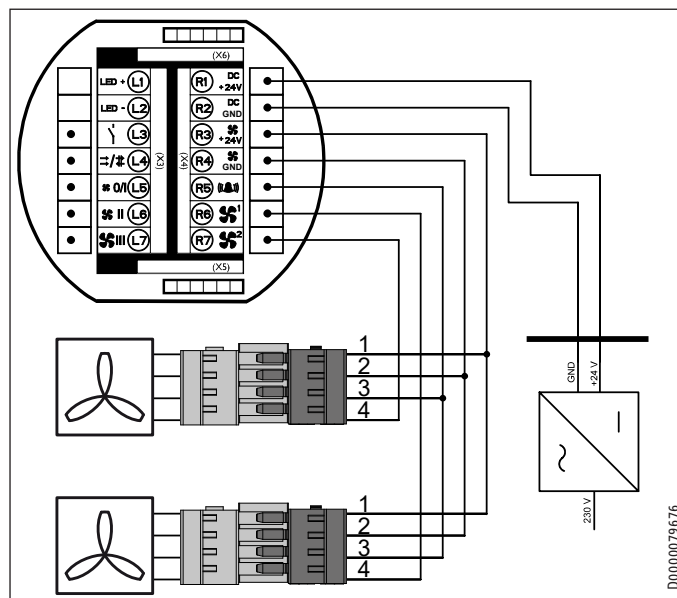
► Rozdeľte prístroje na pripojovacie svorky „Ventilátor 1“ a „Ventilátor 2“. Z dvoch prístrojov spolupracujúcich v protitakte musí byť jeden prístroj pripojený na svorku „Ventilátor 1“ a druhý prístroj na svorku „Ventilátor 2“. Skontrolujte, či prístroje, ktoré k sebe patria párovo, pracujú v protitakte. V protitaktovej prevádzke dopravuje prístroj odpadový vzduch z budovy von. Druhý prístroj nasáva vonkajší vzduch do budovy.

Nepárny počet prístrojov

Pri nepárnom počte prístrojov rozdeľte prístroje do dvoch skupín. Pripojte menšiu skupinu na pripojovaciu svorku „Ventilátor 1“.

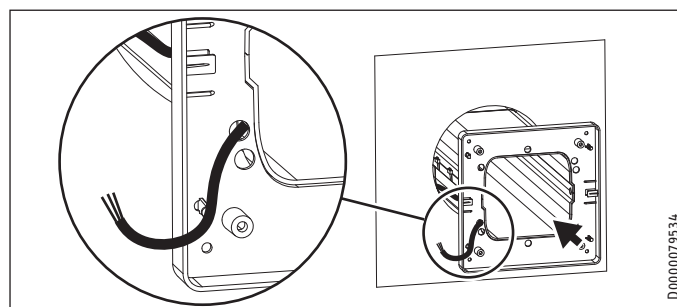
Počet ventilátorov	3	5	7
Počet prístrojov na pripojovacej svorku „Ventilátor 1“	1	2	3
Počet prístrojov na pripojovacej svorku „Ventilátor 2“	2	3	4

12.7.2 Schéma zapojenia s 2 prístrojmi

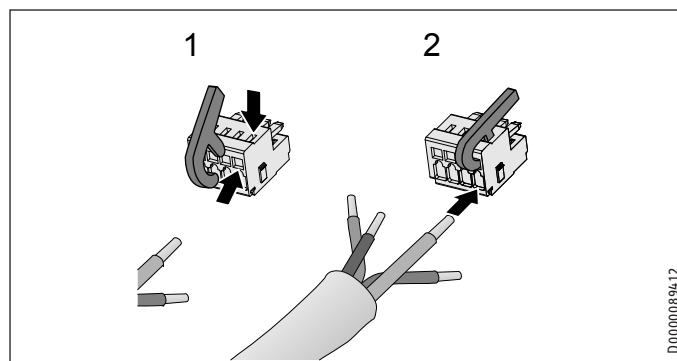


R1	DC +24 V
R2	DC GND
R3	Ventilátor +24 V
R4	Ventilátor GND
R5	Alarm
R6	Ventilátor 1
R7	Ventilátor 2

12.7.3 Pripojenie rozpojitelného spojenia na kábel k riadiacej jednotke



- Odstráňte plášť kábla v dĺžke 30 mm.
- Izolujte žily kábla v dĺžke 10 mm.



INŠTALÁCIA

Montáž

- ▶ Ak chcete otvoriť svorku, nasadíte nástroj a zatlačíte ho nadol. Alternatívne môžete svorku otvoriť špicatým predmetom zhora alebo zo strany navlečenia.
- ▶ Zastrčte žilu do svorky.

12.7.4 Riadiaca jednotka a sieťový zdroj



Materiálne škody

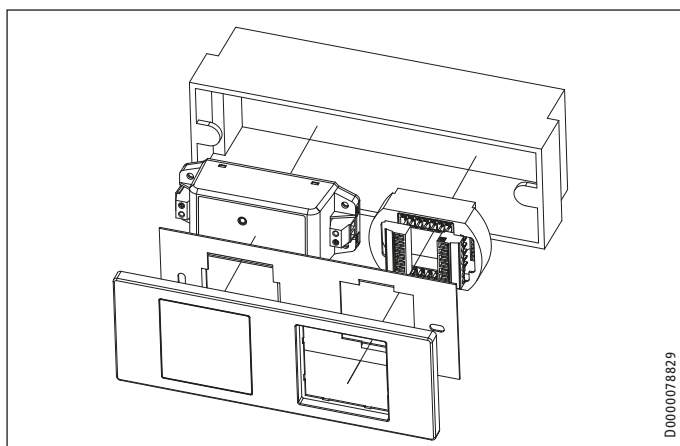
Keď zameníte prípojky, v riadení sa môžu vyskytovať chybné funkcie.



Upozornenie

Pri používaní sledovača diferenciálneho tlaku musíte prerušiť zdroj napätia riadiacej jednotky alebo sieťového zdroja.

Sieťový zdroj pre 2 prístroje



- ▶ Namontujte sieťový zdroj do podmietskovej krabice.
- ▶ Namontujte riadiacu jednotku do podmietskovej krabice.
- ▶ Pripojte riadiacu jednotku podľa schémy zapojenia na sieťový zdroj.
- ▶ Dbajte na tlačенý text na riadiacej jednotke.

Sieťový zdroj pre viac ako 2 prístroje

- ▶ Predradte sieťovému zdroju namontovanému v spínacej skrině vlastní poistkový automat.

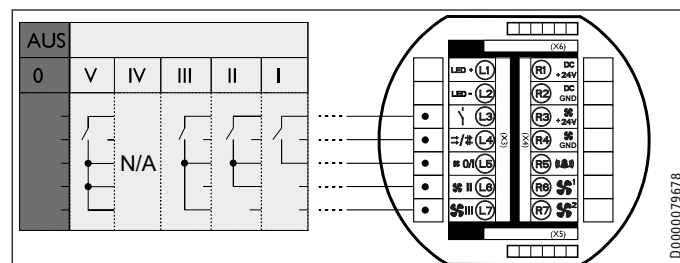
Kabeláž od spínacej skrine k prístrojom sa realizuje hviezdnicovo.

- ▶ Namontujte riadiacu jednotku do podmietskovej krabice.
- ▶ Pripojte riadiacu jednotku podľa schémy zapojenia na sieťový zdroj.
- ▶ Dbajte na tlačенý text na riadiacej jednotke.

12.7.5 Aktivovanie stupňov ventilátora externým signálom

Môžete použiť snímače s bezpotenciálovými spínacími kontaktmi alebo prepínacími kontaktmi. Zakaždým smiete pripojiť iba jeden zo zobrazených variantov.

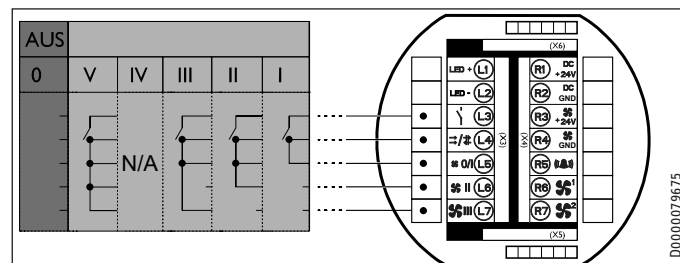
Priečne vetranie



N/A Tieto vetracie stupne môžete zapínať iba pomocou riadiacej jednotky, nie pomocou spínacích vstupov.

L1	LED+
L2	LED -
L3	Spínač
L4	Prevádzkový režim
L5	Stupeň ventilátora 0/I
L6	Stupeň ventilátora II
L7	Stupeň ventilátora III

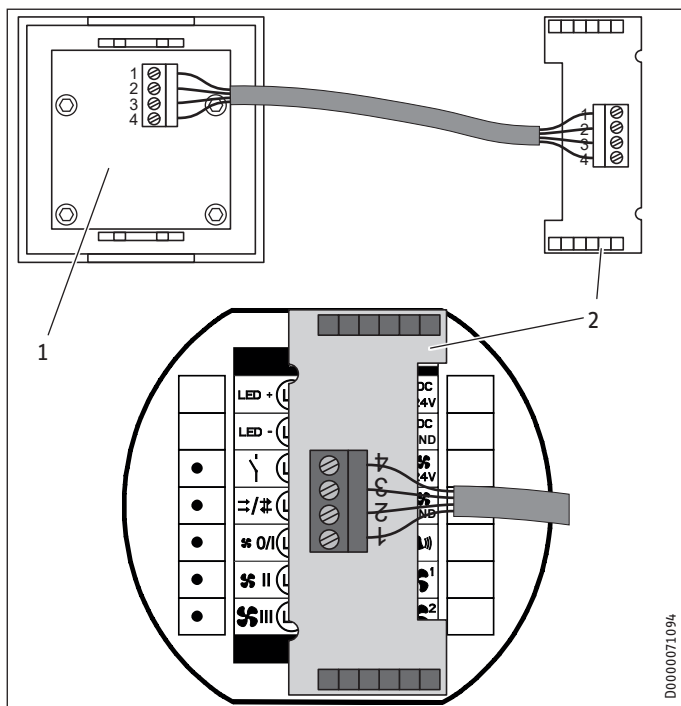
Prevádzka v protitakte



N/A Tieto vetracie stupne môžete zapínať iba pomocou riadiacej jednotky, nie pomocou spínacích vstupov.

L1	LED+
L2	LED -
L3	Spínač
L4	Prevádzkový režim
L5	Stupeň ventilátora 0/I
L6	Stupeň ventilátora II
L7	Stupeň ventilátora III

12.7.6 Pripojenie obslužnej jednotky na riadiacu jednotku



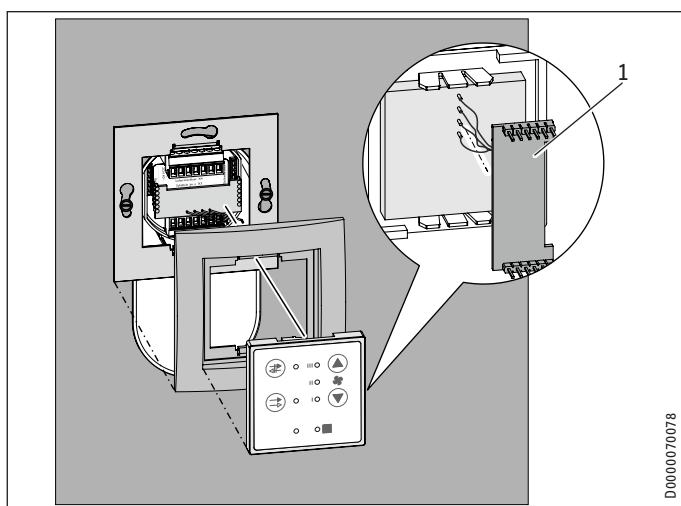
- 1 Zadná strana obslužnej jednotky
2 Adaptérová doska plošných spojov

12.8 Montáž obslužnej jednotky



Upozornenie

Pred montážnou obslužnej jednotky musí byť hotová kabeláž medzi riadiacou jednotkou a ventilátorom, ako aj medzi riadiacou jednotkou a zdrojom napätia.



- 1 Adaptérová doska plošných spojov
- ▶ Zasuňte adaptérovú dosku plošných spojov cez krycí rám a plechový rám. Krátke lamely na plechovom ráme musia byť nasmerované k stene.
 - ▶ Zastrčte adaptérovú dosku na riadiacu jednotku tak, aby sa nezakryli pripojovacie svorkové lišty.

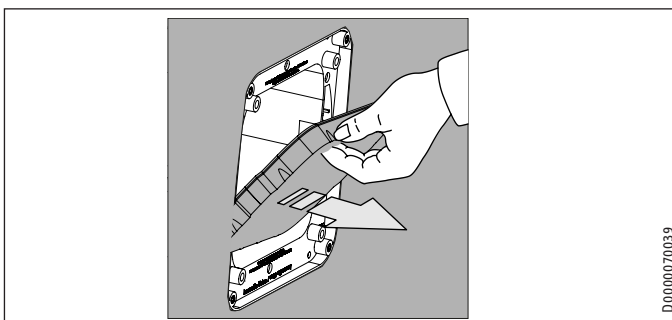


Upozornenie

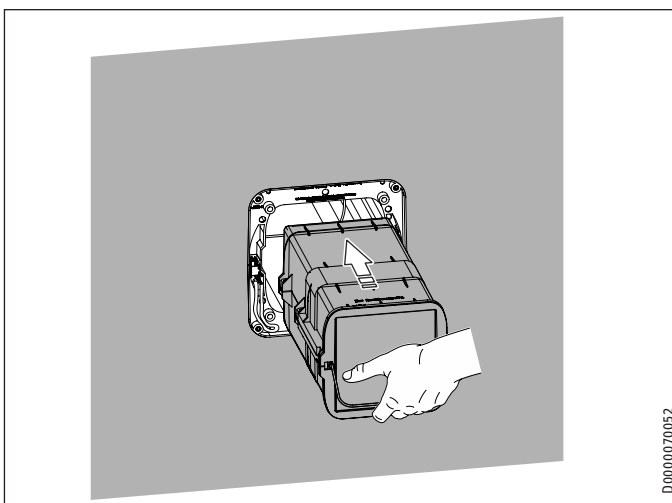
Prítomný kábel medzi adaptérovou doskou plošných spojov a obslužnou jednotkou sa nesmie predlžovať.

- ▶ Naskrutkujte plechový rám na podomietkovú krabicu. Lamely musia ukazovať nahor a nadol.
- ▶ Umiestnite krycí rám na plechový rám.
- ▶ Nasadte obslužnú jednotku do otvoru krycieho rámu. Opatrne zatlačte obslužnú jednotku, až kým nezaklapne v plechovom ráme.

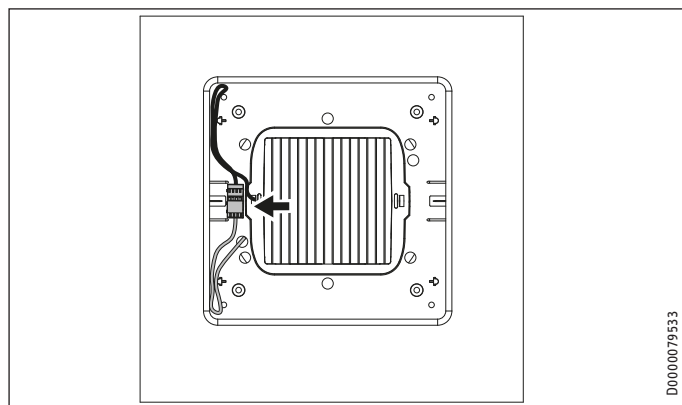
12.9 Montáž ventilátorovej jednotky



- ▶ Odstráňte oporné prvky z telesa na zabudovanie do steny.
- ▶ Očistite teleso na zabudovanie do steny.



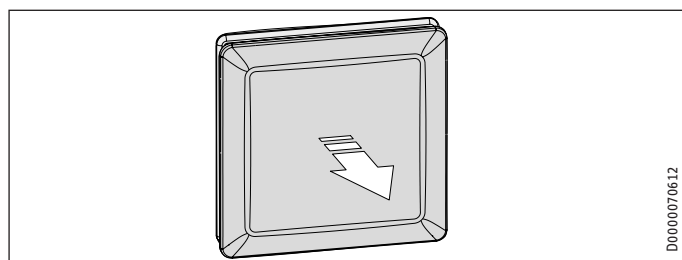
- ▶ Zasuňte ventilátorovú jednotku do telesa na zabudovanie do steny tak, aby strmeň bol na vnútornej strane budovy a dole.
- ▶ Dbajte na to, aby sa ventilátorová jednotka nevzpriečila.
- ▶ Zasuňte jednotku ventilátora až na doraz do telesa na zabudovanie do steny.
- ▶ Zastrčte konektor ventilátorovej jednotky na rozpojiteľnom spojení.



D0000079533

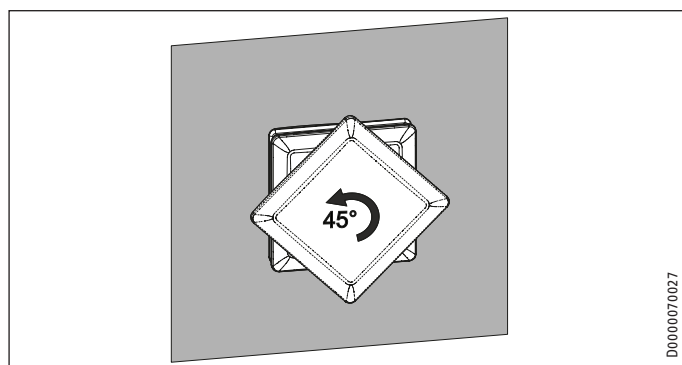
- ▶ Zasuňte rozpojiteľné spojenie opatrne sprava do držiaka.
- ▶ Zovrite kábel v tvare slučky pod rozpojiteľným spojením medzi plastové kopule.

12.10 Montáž vnútornej clony



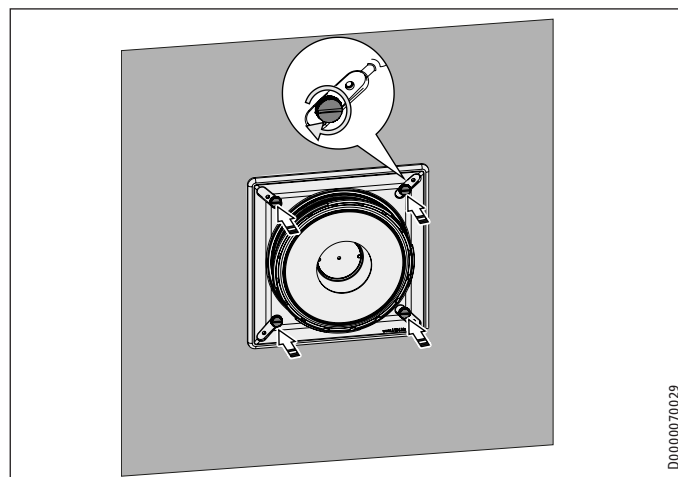
D0000070612

- ▶ Ak vnútorná clona nie je otvorená, stiahnite veko vnútornej clony opatrne kúsok zo základovej dosky.



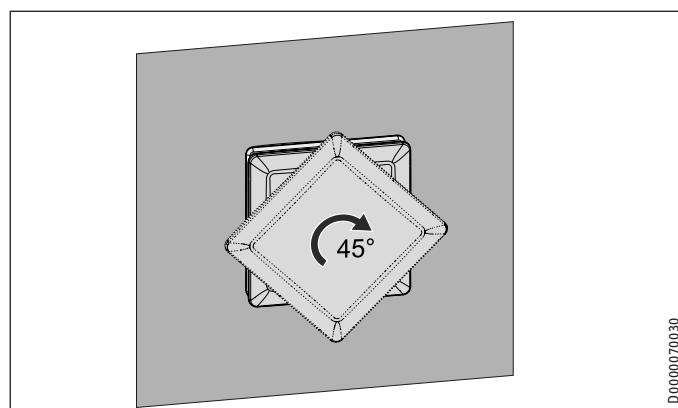
D0000070027

- ▶ Otočte veko vnútornej clony o 45° proti smeru hodinových ručičiek.
- ▶ Odnímte veko.



D0000070029

- ▶ Priskrutkujte pomocou skrutiek s ryhovanou hlavou obsiahnutých v rozsahu dodávky základovú dosku vnútornej clony na teleso na zabudovanie do steny.



D0000070030

- ▶ Nasadte veko vnútornej clony posunuté o 45° na základovú dosku.
- ▶ Otočte veko vnútornej clony o 45° v smere hodinových ručičiek.
- ▶ Zatvorte vnútornú clonu tak, že opatrne zatlačíte veko na základovú dosku.



Upozornenie

Otvorte vnútornú clonu až tesne pred uvedením do prevádzky.

13. Uvedenie do prevádzky

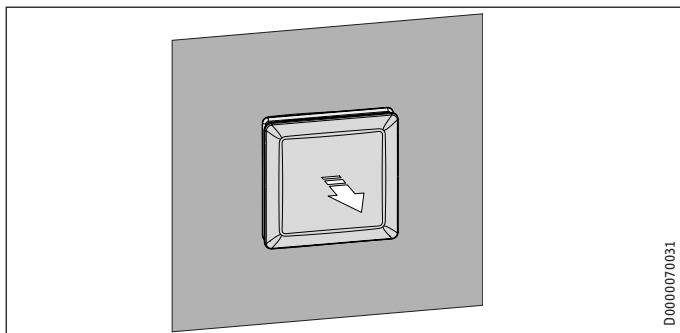
13.1 Prvé uvedenie do prevádzky

13.1.1 Kontroly pred uvedením do prevádzky

Všetky elektrické vedenia musí správne namontovať odborný montážnik.

Ventilátor sa musí voľne otáčať. V oblasti ventilátora sa nesmie nachádzať žiadny blokujúci predmet.

13.1.2 Otvorenie vnútornej clony



- ▶ Stiahnite veko vnútornej clony opatrne kúsok od steny.

13.1.3 Zapnutie zdroja napätia

- ▶ Zapnite pomocou poistky v domovej inštalácii zdroj napätia prístroja.

Indikácia počas štartu prístroja

Všetky indikátory obslužnej jednotky pár sekúnd svietia. Z indikátorov na ľavej strane zhasína každé dve sekundy ďalší indikátor.

Všetky indikátory blikajú vo frekvencii naučeného systému.

Indikácia blikne x-krát	Riadenie
1	LTM AC 200-50
2	LTM AC 1230
3	LTM TL 1230 LA 11
4	ZLWE 40-2, ZLWE 40-4, ZLWE 40-8, ZTDL 40-2, ZTDL 40-4, ZTDL 40-8,
5	VLR 70 CU, VLR 100 CU

13.1.4 Naučenie riadiacej jednotky

Najskôr musíte nastaviť, koľko prístrojov je pripojených na riadiacej jednotke. Tým sa vytvorí rovnováha objemového prietoku medzi odvádzaným a privádzaným vzduchom.

- ▶ Podržte 4 tlačidlá obslužnej jednotky súčasne po dobu viac ako päť sekúnd stlačené, až kým nezablikajú obe indikácie prevádzkového režimu.

Indikácia	Počet prístrojov							
	2	3	4	5	6	7	8	
III	○	○	○	○	○	○	○	
II	○	○	○	○	○	○	○	
I	○	○	○	☀	○	●	○	
Filter	☀	●	☀	●	☀	●	☀	

- ▶ Nastavte pomocou tlačidiel „HORE“ a „DOLE“ počet pripojených prístrojov.
- ▶ Stlačte súčasne minimálne na 3 sekundy tlačidlá „Prevádzka v protitakte“ a „Priečne vetranie“.
- ▶ Všetky indikátory obslužnej jednotky sa krátko rozsvietia. Potom sú prístroje a obslužná jednotka pripravené na prevádzku.
- ▶ Skontrolujte funkcie prístroja.

13.2 Opätovné uvedenie do prevádzky

- ▶ Otvorte vnútornú clonu.
- ▶ Ak bola ventilátorová jednotka odstránená a teleso na zabudovanie do steny je vyplnené izolačným materiálom, odstráňte izolačný materiál.
- ▶ Zasuňte ventilátorovú jednotku do telesa na zabudovanie do steny tak, aby strmeň bol na vnútornej strane budovy a dole.

14. Vyradenie z prevádzky

14.1 Predbežné uvedenie do prevádzky

- ▶ Vypnite pomocou poistky v domovej inštalácii zdroj napätia prístroja.
- ▶ Na zabránenie tepelným stratám zatvorte vnútornú clonu.

14.2 Vyradenie z prevádzky na dlhšiu dobu

- ▶ Odnímte vnútornú clonu.
- ▶ Potiahnite pomocou strmeňa ventilátorovú jednotku z telesa na zabudovanie do steny.
- ▶ Vyplňte teleso na zabudovanie do steny izolačným materiálom. Toto uľahčuje neskoršie zabudovanie nového prístroja.
- ▶ Zatvorte vnútornú clonu.

15. Odstraňovanie porúch

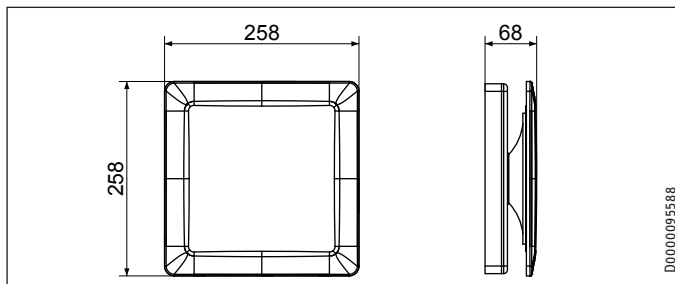
Indikácia „Porucha“ blikne x-krát	Príčina	Odstránenie
1	Porucha ventilátora	Identifikujte, pri ktorom ventilátore sa vyskytuje porucha. Ak je ventilátor zablokovaný, odstráňte príčinu. Minimálne jeden ventilátor vydáva cez žlté lanko nesprávny poplachový signál. Skontrolujte napätie (žlté lanko - GND). Normálna prevádzka: > 14,4 V alarm: < 1,65 V Nedefinovaný stav: 1,65 V < x < 14,4 V Príp. vymeňte ventilátor.
2	Chyba hladiny pri detekcii systému	Skontrolujte zdroj napätia ventilátora. Skontrolujte, či je žlté lanko ventilátora správne pripojené. Skontrolujte alarmový výstup ventilátora.
3	Porucha komunikácie	Skontrolujte lanká medzi obslužnou jednotkou a adaptérovou doskou plošných spojov. Skontrolujte, či adaptérová doska plošných spojov je správne zastrčená na riadiacej jednotke. Pozri kapitolu „Montáž / Elektrická prípojka / Pripojenie obslužnej jednotky na riadiacu jednotku“. Skontrolujte, či nie je zlomený alebo ohnutý kontakt na adaptérovej doske plošných spojov.
4	Defekt pri detekcii systému (porucha stability)	Skontrolujte zdroj napätia ventilátora. Skontrolujte, či je žlté lanko ventilátora správne pripojené. Skontrolujte alarmový výstup ventilátora.

Indikácia „Porucha“ blíkne x-krát	Príčina	Odstránenie
5	Obslužná jednotka a stavba riadenia sú nekompatibilné.	Vyhľadajte na obslužnej jednotke komponenty zariadenia. Skontrolujte kompatibilitu nainštalovaných systémových komponentov. Nahradte obslužnú jednotku vhodnou obslužnou jednotkou.
bliká trvalo	Riadiaca jednotka nie je správne nainštalovaná.	Znova naučte riadiacu jednotku. Ak sa naučenie nepodarí, pomocou resetu obnovte nastavenia z výroby.

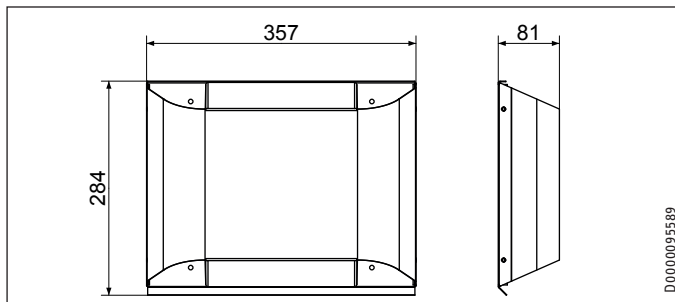
16. Technické údaje

16.1 Rozmery a prípojky

Vnútrotná clona



Vonkajší kryt



16.2 Tabuľka s údajmi

		VLR 70 L Trend EU
		203133
Údaje o hlučnosti		
Hladina zvukového výkonu L_{wges} vo vzťahu k objemovému prietoku vzduchu	dB(A)	36 (at 20 m ³ /h)
Hranice použitia		
Rozsah povolených teplôt	°C	-25 - +40
Energetické údaje		
Trieda energetickej účinnosti pri priemerných klimatických pomeroch pre ovládanie podľa miestnej potreby		A
Elektrické údaje		
Príkon ventilácie	W	12
Príkon	W	2-12
Menovité napätie	V	24
Odber prúdu max.	A	0,50

		VLR 70 L Trend EU
Vyhotovenia		
Trieda filtra		ePM1 ≥ 50 % (F7) ISO Coarse > 30 % (G2)
Druh krytia (IP)		IP21
Rozmery		
Výška	mm	285
Šírka	mm	360
Hĺbka	mm	780
Maximálna nadmorská výška inštalácie	m	2000
Prierez min.	mm	∅ 200, square 185x185
Hmotnosti		
Hmotnosť	kg	5,20
Hodnoty		
Objemový prietok vzduchu	m ³ /h	20/30/40/49/70
Objemový prietok vzduchu v dvojčinnom režime	m ³ /h	10/15/20/24,5/35
Účinnosť vzduchového rekuperačného výmenníka až	%	89

Ďalšie údaje

Verzia softvéru	≥ 3.5.0
-----------------	---------

Záruka

Pre zariadenia nadobudnuté mimo Nemecka neplatia záručné podmienky našich nemeckých spoločností. V krajinách, v ktorých existuje jedna z našich dcérskych spoločností predávajúcej naše výrobky, sa skôr poskytuje záruka iba od tejto dcérskej spoločnosti. Takáto záruka je poskytnutá iba vtedy, keď dcérska spoločnosť vydala vlastné záručné podmienky. Nad rámec uvedeného sa záruka neposkytuje.

Na zariadenia, ktoré boli nadobudnuté v krajinách, v ktorých naše výrobky nepredáva žiadna z našich dcérskych spoločností, záruku neposkytujeme. Prípadné záruky prisľúbené dovozcom zostávajú týmto nedotknuté.

Životné prostredie a recyklácia

Pomôžte chrániť naše životné prostredie. Balenie prístroja je nutné zlikvidovať v súlade s vnútroštátnymi predpismi a ustanoveniami o likvidácii odpadov.

СПЕЦИАЛЬНЫЕ УКАЗАНИЯ**ЭКСПЛУАТАЦИЯ**

1. Общие указания	74
1.1 Указания по технике безопасности	74
1.2 Другие обозначения в данной документации	74
1.3 Единицы измерения	75
1.4 Соответствие рабочих характеристик стандарту	75
2. Техника безопасности	75
2.1 Использование по назначению	75
2.2 Использование не по назначению	75
2.3 Общие указания по технике безопасности	75
2.4 Знак технического контроля	76
3. Описание устройства	76
4. Настройки	76
4.1 Элементы управления	76
4.2 Работа в противофазе	76
4.3 Перекрестная вентиляция	77
4.4 Скорость вентилятора	77
4.5 Интенсивная вентиляция	77
4.6 Расчетный объемный расход воздуха	77
4.7 Пауза вентиляции	78
4.8 Выключение вентиляции	78
4.9 Интервал замены фильтров	78
4.10 Яркость светодиодной индикации	78
4.11 Индикация наработки в часах	78
5. Чистка, уход и техническое обслуживание	79
5.1 Очистка	79
5.2 Замена фильтров	79
5.3 Чистка аккумулятора тепла	80
5.4 Сборка прибора	81
6. Поиск и устранение проблем	82
6.1 Восстановление заводской конфигурации	82
6.2 Вызов специалиста	83
7. Вывод из эксплуатации	83
8. Повторный ввод в эксплуатацию	83

УСТАНОВКА

9. Техника безопасности	84
9.1 Общие указания по технике безопасности	84
9.2 Предписания, стандарты и положения	84
9.3 Эксплуатация прибора в зданиях с источниками открытого огня	84
10. Описание устройства	85
10.1 Комплект поставки	85
10.2 Принадлежности	85
11. Подготовительные мероприятия	85
11.1 Транспортировка	85
11.2 Место монтажа	85
11.3 Проем в стене	86
11.4 Устройство управления и пульт управления	87
11.5 Блок питания	87
12. Монтаж	88
12.1 Стенной монтажный корпус	88

12.2 Закрепление основной пластины наружного кожуха	89
12.3 Заполнение пеной	90
12.4 Заклеивание	90
12.5 Изоляция стенного монтажного корпуса	91
12.6 Уплотнение основной пластины наружного кожуха	91
12.7 Электрическое подключение	91
12.8 Монтаж пульта управления	94
12.9 Монтаж вентиляционного блока	94
12.10 Монтаж внутреннего дефлектора	95
13. Ввод в эксплуатацию	96
13.1 Первый ввод в эксплуатацию	96
13.2 Повторный ввод в эксплуатацию	96
14. Вывод из эксплуатации	96
14.1 Кратковременный вывод из эксплуатации	96
14.2 Вывод из эксплуатации на длительный период	96
15. Поиск и устранение неисправностей	97
16. Технические характеристики	97
16.1 Размеры и соединения	97
16.2 Таблица параметров	98

ГАРАНТИЯ | ЗАЩИТА ОКРУЖАЮЩЕЙ СРЕДЫ И УТИЛИЗАЦИЯ**ПРОТОКОЛ ЗАМЕНЫ ФИЛЬТРОВ**

СПЕЦИАЛЬНЫЕ УКАЗАНИЯ

- Детям старше 8 лет, а также лицам с ограниченными физическими и умственными способностями, не имеющим опыта и не владеющим информацией о приборе, разрешено использовать прибор только под присмотром других лиц или после соответствующего инструктажа о правилах безопасного пользования и потенциальной опасности в случае несоблюдения этих правил. Не допускать игр детей с прибором. Дети могут выполнять чистку прибора и те виды технического обслуживания, которые обычно производятся пользователем, только под присмотром взрослых.
- При монтаже придерживаться национальных и региональных предписаний и положений.
- Следует соблюдать минимальные расстояния (см. главу «Подготовительные работы / Место монтажа»).
- Разрешено только неразъемное подключение к электросети. Прибор должен отключаться от сети с размыканием всех контактов не менее 3 ММ на всех полюсах.
- Защитить прибор предохранителем необходимого номинала (см. главу «Технические характеристики / Таблица параметров»).

ЭКСПЛУАТАЦИЯ

1. Общие указания

Главы «Специальные указания» и «Эксплуатация» предназначены для пользователя и специалиста.

Глава «Установка» предназначена для специалиста.



Указание

Перед началом эксплуатации следует внимательно прочитать данное руководство и сохранить его. При необходимости передать настоящее руководство следующему пользователю.

1.1 Указания по технике безопасности

1.1.1 Структура указаний по технике безопасности



СИГНАЛЬНОЕ СЛОВО Вид опасности

Здесь приведены возможные последствия несоблюдения указания по технике безопасности.

► Здесь приведены мероприятия по предотвращению опасности.

1.1.2 Символы, вид опасности

Символ	Вид опасности
	Травма
	Поражение электрическим током
	Ожог (ожог, обваривание)

1.1.3 Сигнальные слова

СИГНАЛЬНОЕ СЛОВО	Значение
ОПАСНОСТЬ	Указания, несоблюдение которых приводит к серьезным травмам или к смертельному исходу.
ПРЕДУПРЕЖДЕНИЕ	Указания, несоблюдение которых может привести к серьезным травмам или к смертельному исходу.
ОСТОРОЖНО	Указания, несоблюдение которых может привести к травмам средней тяжести или к легким травмам.



1.2 Другие обозначения в данной документации






Указание

Общие указания обозначены приведенным рядом с ними символом.

► Внимательно прочитайте тексты указаний.

Символ	Значение
	Материальный ущерб (повреждение оборудования, косвенный ущерб и ущерб окружающей среде)
	Утилизация устройства

- ▶ Этот символ указывает на необходимость выполнения определенных действий. Описание необходимых действий приведено шаг за шагом.

Символ	Значение
	Светодиод выключен
	Светодиод мигает
	Светодиод светится

1.3 Единицы измерения



Указание

Если не указано иное, все размеры приведены в миллиметрах.

1.4 Соответствие рабочих характеристик стандарту

Пояснения относительно соответствия стандартам расчетов и толкований указанных рабочих характеристик

Стандарт: EN 13141-8

Рабочие характеристики, представленные как в тексте настоящей инструкции, так и в виде диаграмм, а также в техническом паспорте, рассчитаны согласно стандарту, указанному в заголовке главы.

Эти стандартизованные методы измерений как правило не полностью соответствуют конкретным условиям эксплуатации установки в каждом отдельном случае. В зависимости от выбранного метода измерения и его отличия от условий, определенных указанным в заголовке главы стандартом, возможны значительные отклонения. Другими факторами, влияющими на результаты измерений, являются средства измерений, положение установки, срок эксплуатации установки и объемный расход.

Получение указанных рабочих характеристик возможно только в том случае, если конкретные измерения будут произведены в соответствии с требованиями стандарта, указанного в заголовке настоящей главы.

2. Техника безопасности

2.1 Использование по назначению

Данный прибор представляет собой децентрализованный вентилятор с рекуперацией тепла. Прибор служит для приточной и вытяжной вентиляции отдельных помещений или частичной вентиляции квартир. Прибор встраивается в наружную стену.

Прибор предназначен для бытового использования. Для его безопасного обслуживания пользователю не требуется проходить инструктаж. Возможно использование прибора не только в быту, но и, например, на предприятиях малого бизнеса при условии соблюдения тех же условий эксплуатации.

Любое иное или не указанное в настоящем руководстве использование данного устройства считается использованием не по назначению. Использование по назначению подразумевает соблюдение требований настоящего руководства, а также руководств к используемым принадлежностям.

2.2 Использование не по назначению

Прибор не подходит для приточной и вытяжной вентиляции помещений, к которым выдвигаются повышенные асептические требования.

Прибор нельзя применять в системах с агрессивными или едкими газами. Воздух не должен содержать опасных веществ.

Прибор не подходит для осушения воздуха при строительных работах.

2.3 Общие указания по технике безопасности

Безупречная работа и эксплуатационная безопасность прибора гарантируются только при использовании соответствующих оригинальных принадлежностей и оригинальных запчастей.



ПРЕДУПРЕЖДЕНИЕ травма

Детям старше 8 лет, а также лицам с ограниченными физическими, сенсорными и умственными способностями, не имеющим опыта и не владеющим информацией о приборе, разрешено использовать прибор только под присмотром других лиц или после соответствующего инструктажа о правилах безопасного пользования и потенциальной опасности в случае несоблюдения этих правил. Не допускать игр детей с прибором. Дети могут выполнять чистку прибора и те виды технического обслуживания, которые обычно производятся пользователем, только под присмотром взрослых.



ПРЕДУПРЕЖДЕНИЕ травма

В случае, если система оповещения или полиция потребуют держать окна и двери закрытыми, прибор необходимо обесточить. Если внутренний дефлектор открыт, его нужно закрыть.

- ▶ Осторожно прижать внутренний дефлектор в направлении стены, пока он не закроется!



ПРЕДУПРЕЖДЕНИЕ травма

Работа прибора с не полностью установленным блоком вентилятора может привести к травмам людей и повреждениям самого оборудования.



ПРЕДУПРЕЖДЕНИЕ травма
Выходящий холодный воздух может приводить к образованию конденсата возле выпуска воздуха.
▶ При низких температурах не допускать, чтобы влага или обледенение делали соседние пешеходные или проездные пути опасно скользкими.



Материальный ущерб
Эксплуатация прибора во время строительных/ремонтных работ может привести к его повреждению.
Не запускать прибор, пока не будут завершены строительные работы.

2.4 Знак технического контроля

См. заводскую табличку на приборе.



Евразийское соответствие

Данный прибор соответствует требованиям безопасности технических регламентов Евразийского Экономического Союза ТР ТС 010/2011, ТР ТС 020/2011 и прошел соответствующие процедуры подтверждения соответствия. Сертификат соответствия № ЕАЭС RU С-ДЕ.АЯ46.В.17193/20, срок действия с 15.12.2020 г. по 14.12.2025 г. Орган по сертификации «РОСТЕСТ-Москва» АО «Региональный орган по сертификации и тестированию».

3. Описание устройства

Прибор работает по принципу рекуперативной передачи тепла. В потоке воздуха размещены аккумуляторы тепла.

Эти приборы функционируют только попарно, в противофазе. Один прибор работает около 40 секунд в режиме притока, второй в это время - в режиме вытяжки. Затем направление воздуха меняется. За счет этого суммарный приток воздуха равняется суммарному оттоку.

Во время режима вытяжки аккумулятор тепла отбирает из уходящего наружу воздуха большую часть тепловой энергии. После переключения вентилятора в режим притока аккумулятор тепла отдает накопленную тепловую энергию в поступающий наружный воздух. При отводе воздуха теряется незначительная часть тепловой энергии. При низкой наружной температуре, например зимой, поступающий воздух не может быть теплее выдуваемого.

Фильтр снаружи здания задерживает пыль и другие взвешенные частицы. Фильтр внутри здания препятствует загрязнению прибора.

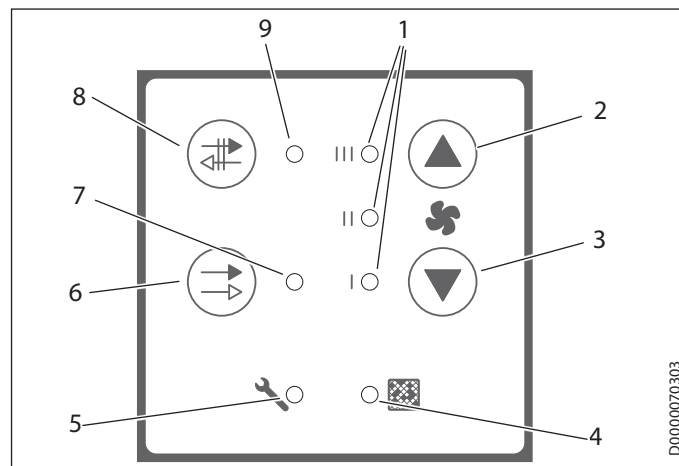
4. Настройки



Указание

При работе прибора внутренний дефлектор должен быть открыт.
Не перекрывать поток воздуха из прибора шкафами, гардинами и т. п.

4.1 Элементы управления



- 1 Индикатор «Скорость вентилятора»
- 2 Кнопка «ВВЕРХ»
- 3 Кнопка «ВНИЗ»
- 4 Индикатор «Фильтры»
- 5 Индикатор «Неисправность»
- 6 Кнопка «Перекрестная вентиляция»
- 7 Индикатор «Перекрестная вентиляция»
- 8 Кнопка «Работа в противофазе»
- 9 Индикатор «Работа в противофазе»

Подтверждение настроек

Для применения некоторых настроек их необходимо подтвердить. Чтобы сохранить заданное значение, следует одновременно удерживать нажатыми не менее 3 секунд кнопки «Работа в противофазе» и «Перекрестная вентиляция». Успешное сохранение настроек подтверждается коротким свечением всех индикаторов на блоке управления.

4.2 Работа в противофазе

Кнопка «Работа в противофазе» активирует режим работы, в котором прибор через регулярные интервалы меняет направление потока воздуха.

4.3 Перекрестная вентиляция

Кнопка «Перекрестная вентиляция» активирует режим работы, в котором приборы работают без рекуперации тепла.

Один из связанных в пару приборов постоянно отводит воздух из здания. Второй постоянно подает воздух в здание.

Если летом ночная наружная температура ниже температуры в помещении, перекрестная вентиляция подходит для пассивного охлаждения здания.

4.4 Скорость вентилятора

	Индикатор	
Вентиляция для защиты от влажности	I	Необходимая вентиляция для защиты строительных конструкций в обычных условиях эксплуатации при частично пониженных влажностных нагрузках, например, при временном отсутствии пользователя, когда в помещении не сушат белье.
Уменьшенная вентиляция	II	Уменьшенная вентиляция – это вентиляция, необходимая для выполнения гигиенических требований и защиты строительных конструкций (от влажности) в обычных условиях эксплуатации при частично сниженной нагрузке от влаги и частиц, например, вследствие временного отсутствия пользователя.
Номинальная вентиляция	III	Номинальная вентиляция – это вентиляция, необходимая для выполнения гигиенических требований и защиты строительных конструкций в присутствии пользователя.
Расчетный объемный расход воздуха	I & III	Объемный расход воздуха составляет 70% от максимального объемного расхода. Эту степень вентилятора можно включить лишь в том случае, если разрешен расчетный объемный расход воздуха. Данную степень вентилятора можно включить только с помощью блока управления, а не через входы выключателя.
Интенсивная вентиляция	I & II & III	Интенсивная вентиляция – усиленная вентиляция с повышенным объемным расходом для нейтрализации пиковых нагрузок, например, для быстрого проветривания во время вечеринки или после нее. Интенсивная вентиляция автоматически прекращается по истечении заданного пользователем времени.

- ▶ Выбрать скорость вентилятора можно с помощью кнопок «ВВЕРХ» и «ВНИЗ».
- ▶ Заданную скорость вентилятора отображают три светодиодных индикатора «Скорость вентилятора». В режиме «Интенсивная вентиляция» светятся все три светодиодных индикатора «Скорость вентилятора».

4.5 Интенсивная вентиляция

Чтобы выполнить настройку интенсивной вентиляции, нужно удерживать нажатой кнопку «ВВЕРХ», пока не загорятся все три светодиода индикатора «Степень вентилятора».

Настройка длительности интенсивной вентиляции

- ▶ При активированной интенсивной вентиляции одновременно нажать и минимум 3 секунды удерживать кнопки «Работа в противофазе» и «Перекрестная вентиляция».

Горят индикаторы «Работа в противофазе» и «Перекрестная вентиляция».

- ▶ С помощью кнопок «ВВЕРХ» и «ВНИЗ» задать длительность.

Индикатор	Длительность интенсивной вентиляции [мин] / Степень вентилятора по окончании интенсивной вентиляции							Без ограничений
	15*	30	45	60	75	90	105	
III	○	○	○	○	○	☀	●	○
II	○	○	○	☀	●	●	●	○
I	○	☀	●	●	●	●	●	○
Фильтр	●	●	●	●	●	●	●	☀

*: Состояние подачи

- ▶ Чтобы сохранить заданное значение, следует одно временно удерживать нажатыми не менее 3 секунд кнопки «Работа в противофазе» и «Перекрестная вентиляция».

Включением индикаторов прибор сигнализирует, что заданное значение сохранено.

4.6 Расчетный объемный расход воздуха

Разрешение или блокировка расчетного объемного расхода воздуха

Заводские настройки: разрешено

- ▶ Кнопку «ВВЕРХ» удерживать нажатой 5 секунд.

Индикаторы «Работа в противофазе» и «Перекрестная вентиляция» начнут поочередно мигать.

- ▶ С помощью кнопок «ВВЕРХ» и «ВНИЗ» установить режим.

Индикатор	заблокировано	разрешено
III	○	●

- ▶ Чтобы сохранить заданное значение, следует одно временно удерживать нажатыми не менее 3 секунд кнопки «Работа в противофазе» и «Перекрестная вентиляция».

Настройка времени работы с учетом расчетного объемного расхода воздуха

Для прибора можно настроить время работы с учетом расчетного объемного расхода воздуха.

- ▶ Выбрать степень вентилятора «Расчетный объемный расход воздуха» можно с помощью кнопок «ВВЕРХ» и «ВНИЗ».
- ▶ Одновременно нажать и минимум 5 секунд удерживать кнопки «Работа в противофазе» и «Перекрестная вентиляция».
- ▶ С помощью кнопок «ВВЕРХ» и «ВНИЗ» установить время работы.

Индикатор	Время работы [мин] / Степень вентилятора после окончания времени работы							
	15	30	45	60	75	90	105	∞*
III	○	○	○	○	○	☀	●	○
II	○	○	○	☀	●	●	●	○
I	○	☀	●	●	●	●	●	○
Фильтр	●	●	●	●	●	●	●	☀

*: Состояние подачи

- ▶ Чтобы сохранить заданное значение, следует одновременно удерживать нажатыми не менее 3 секунд кнопки «Работа в противофазе» и «Перекрестная вентиляция».

4.7 Пауза вентиляции

Приборы можно выключать на заданное пользователем время.

- ▶ Задать скорость вентилятора I с помощью кнопки «ВНИЗ».
- ▶ Нажать кнопку «ВНИЗ» один раз.



Указание

Если во время паузы вентиляции еще раз нажать кнопку «ВНИЗ», то прибор полностью выключится.

Во время паузы вентиляции медленно мигает светодиод I или II. Мигает тот светодиод скорости вентилятора, на которой прибор включится после паузы.

Длительность паузы вентиляции

- ▶ Во время паузы вентиляции (скорость 0) одновременно нажать и минимум 3 секунды удерживать кнопки «Работа в противофазе» и «Поперечная вентиляция».

Индикаторы «Работа в противофазе» и «Перекрестная вентиляция» быстро мигают, индикатор «Неисправность» загорится.

- ▶ С помощью кнопок «ВВЕРХ» и «ВНИЗ» задать длительность.

Индикатор	Длительность [мин] / Скорость вентилятора после паузы							
	0 Выкл	30	60*	90	120	30	60	90
III	○	○	○	○	○	○	☀	●
II	○	○	○	○	☀	●	●	●
I	○	○	☀	●	●	●	●	●
Фильтр	☀	●	●	●	●	●	●	●

*: Состояние подачи

- ▶ Чтобы сохранить заданное значение, следует одновременно удерживать нажатыми не менее 3 секунд кнопки «Работа в противофазе» и «Перекрестная вентиляция».

Завершение паузы вентиляции

- ▶ Чтобы снова запустить прибор на заданной скорости вентилятора, нажать кнопку «ВВЕРХ».
- ▶ Чтобы выключить прибор, нажать кнопку «ВНИЗ».

4.8 Выключение вентиляции

- ▶ Задать скорость вентилятора I с помощью кнопки «ВНИЗ».
- ▶ Еще раз дважды нажать кнопку «ВНИЗ».

4.9 Интервал замены фильтров

- ▶ Одновременно нажать и минимум 3 секунды удерживать кнопки «Работа в противофазе» и «ВВЕРХ».

Индикаторы «Работа в противофазе» и «Перекрестная вентиляция» загорятся, индикатор «Неисправность» мигает.

- ▶ С помощью кнопок «ВВЕРХ» и «ВНИЗ» задать длительность.

Индикатор	Интервал замены фильтров [мес.]				Внеплановый сброс фильтров
	12	9	6*	3	
III	○	○	○	○	○
II	○	○	○	○	☀
I	○	○	☀	●	●
Фильтр	☀	●	●	●	●

*: Состояние подачи

- ▶ Чтобы сохранить заданное значение, следует одновременно удерживать нажатыми не менее 3 секунд кнопки «Работа в противофазе» и «Перекрестная вентиляция».

4.10 Яркость светодиодной индикации

- ▶ Одновременно нажать и минимум 3 секунды удерживать кнопки «Перекрестная вентиляция» и «ВНИЗ», пока все индикаторы, кроме индикатора «Неисправность», не загорятся.
- ▶ С помощью кнопок «ВВЕРХ» и «ВНИЗ» установить яркость.
- ▶ Прибор сохранит настройку через несколько секунд.

4.11 Индикация наработки в часах

Наработка в часах отображается посредством светодиодных индикаторов, которые поочередно мигают. Нужно посчитать, сколько раз мигнет каждый индикатор. Индикация наработки в часах начинается с мигания индикатора «Фильтры». Светодиод мигает с интервалом 0,5 секунды. После 3-секундной паузы нужно обратить внимание на следующий светодиод. Когда все четыре светодиода показали соответствующее количество часов, после 5-секундной паузы индикация наработки запускается повторно с целью контроля.

Индикатор	Каждое мигание означает ... часов
Фильтр	10
I	100
II	1000
III	10000

- ▶ Одновременно нажать минимум на 3 секунды кнопки «Перекрестная вентиляция» и «ВВЕРХ».
- ▶ Подсчитать циклы мигания индикации.

5. Чистка, уход и техническое обслуживание



ПРЕДУПРЕЖДЕНИЕ травма
Чтобы во вращающуюся крыльчатку не попали части тела или предметы, обесточивать прибор нужно с распределительного щита домашней электросистемы.

Устройства управления прибора не требует техобслуживания.

5.1 Очистка

- ▶ Внутренний дефлектор нужно протирать сухой мягкой тряпкой.

5.2 Замена фильтров

Фильтры можно заказать в качестве аксессуаров:

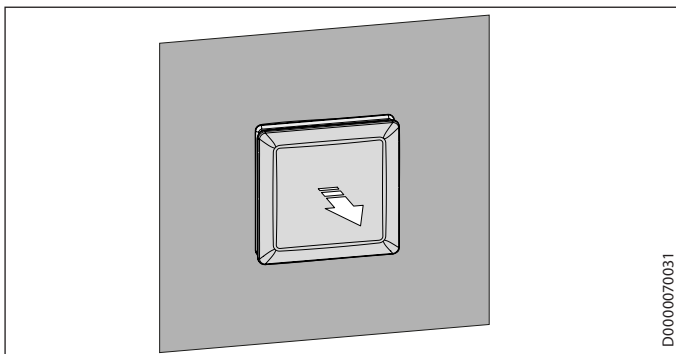
	Класс фильтра	
VLR 70 RF COARSE 30 G2-4	ISO Coarse > 30 % (G2)	Наружная сторона
VLR 70 RF ACTIVE CARBON-4	ISO Coarse > 30 % (G2)	Внутренняя сторона
VLR 70 RF COARSE 60 G4-4	ISO Coarse > 60 % (G4)	Наружная сторона / Внутренняя сторона
VLR 70 RF EPM10 50 M5-4	ePM ₁₀ ≥ 50 % (M5)	Внутренняя сторона
VLR 70 RF EPM1 50 F7-4	ePM ₁ ≥ 50 % (F7)	Внутренняя сторона
VLR 70 RF EPM1 80 F9-4	ePM ₁ ≥ 80 % (F9)	Внутренняя сторона

После заданного пользователем числа дней работы загорается индикатор «Фильтры».

- ▶ Когда индикатор «Фильтры» горит, нужно заменить фильтры.

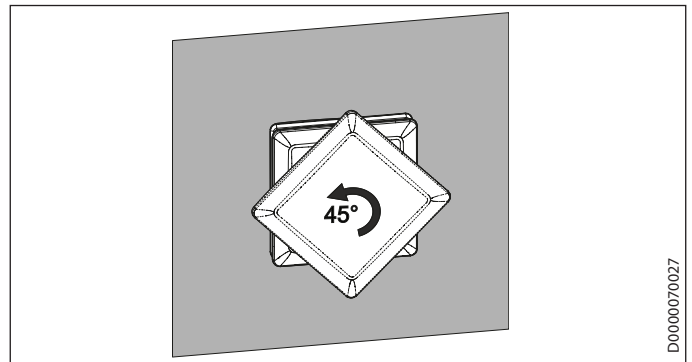
Рекомендуется заменять фильтры каждые 6 месяцев. При загрязненном окружающем воздухе заменять фильтры нужно чаще. Проверять фильтры ежемесячно.

5.2.1 Открывание внутреннего дефлектора



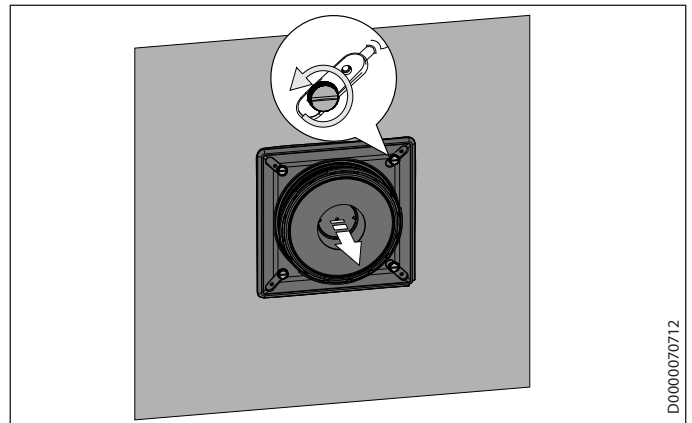
D0000070031

- ▶ Если внутренний дефлектор не открыт, нужно осторожно оттянуть его крышку на небольшое расстояние от стены.



D0000070027

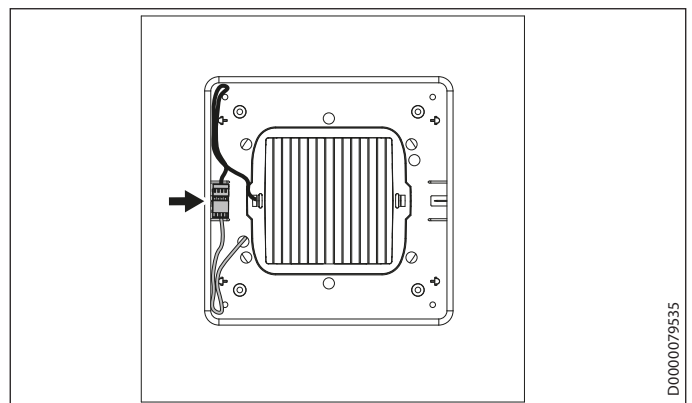
- ▶ Повернуть крышку внутреннего дефлектора на 45° против часовой стрелки.
- ▶ Снять крышку.



D0000070712

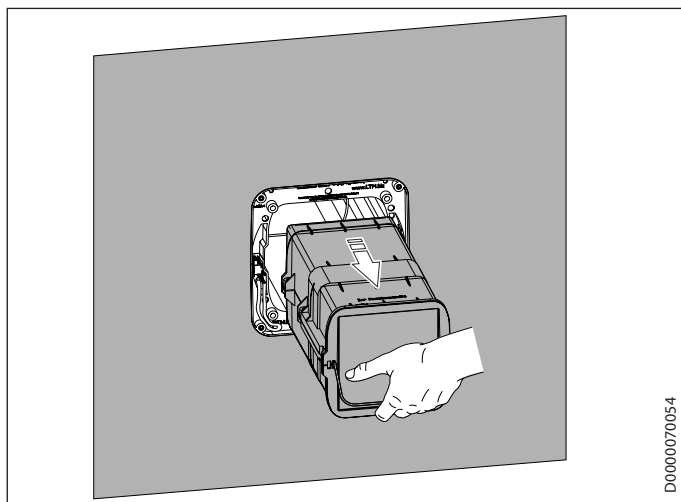
- ▶ Отпустить четыре винта с рифленной головкой.
- ▶ Снять основную пластину внутреннего дефлектора.

5.2.2 Извлечение блока вентилятора



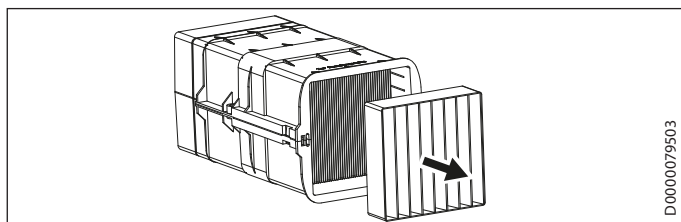
D0000079535

- ▶ Вытянуть штекерный разъем направо из крепления.
- ▶ Разъединить штекерный разъем



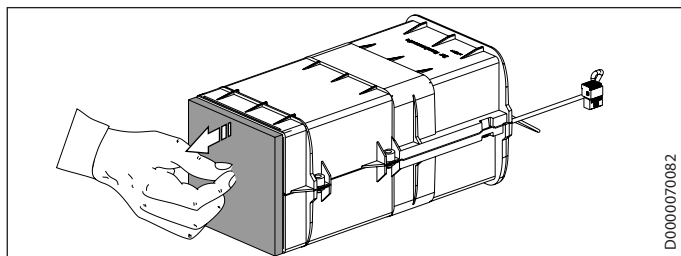
D0000070054

- ▶ За скобу вытянуть блок вентилятора из стенного монтажного корпуса.



D0000079503

- ▶ Извлечь внутренний фильтр.



D0000070082

- ▶ Извлечь наружный фильтр. При необходимости следует пользоваться отверткой.
- ▶ Установить новые наружный и внутренний фильтры.

5.2.3 Сброс таймера фильтров

- ▶ При светящемся индикаторе «Фильтры» одновременно нажать и минимум 3 секунды удерживать кнопки «Перекрестная вентиляция» и «Работа в противофазе».

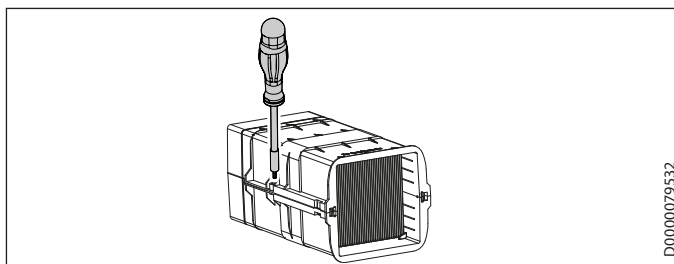
Индикатор «Фильтры» погаснет.

5.2.4 Протоколирование замены фильтров

- ▶ Заменяя фильтры, нужно сделать соответствующую запись в протоколе замены фильтров в конце руководства.

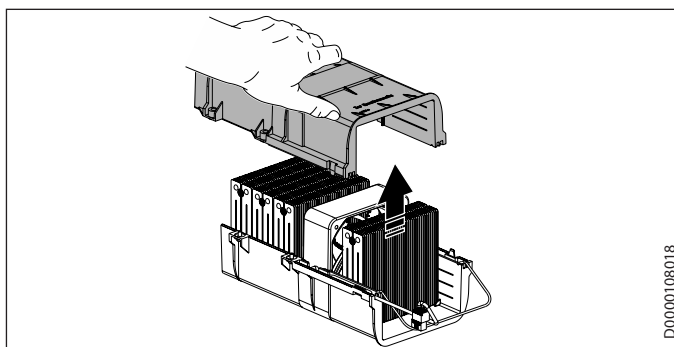
5.3 Чистка аккумулятора тепла

В начале отопительного сезона нужно очистить теплоаккумулятор прибора. Если окружающий воздух загрязнен, чистить аккумулятор тепла нужно каждые 6 месяцев.



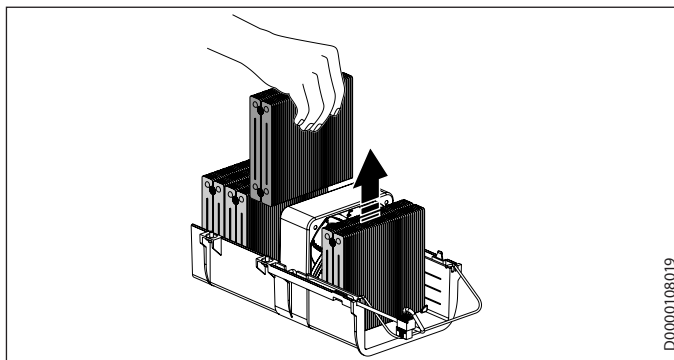
D0000079532

- ▶ Выкрутить винты на продольных сторонах блока вентилятора.



D00000108018

- ▶ Снять верхнюю секцию блока вентилятора вверх.



D00000108019

- ▶ Извлечь аккумулятор тепла.

Извлекать вентилятор не нужно.

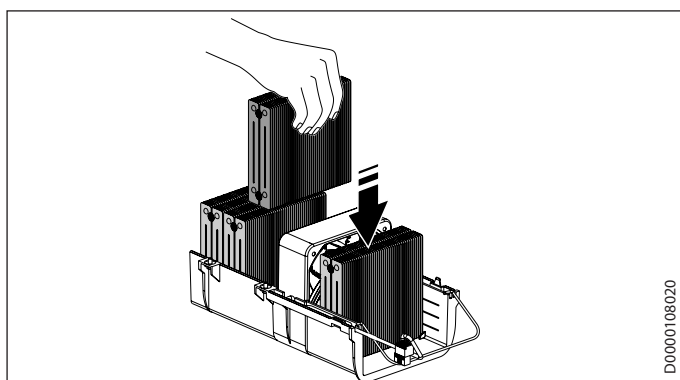
- ▶ Проверить крыльчатку вентилятора на предмет загрязнения.
- ▶ При необходимости осторожно протереть крыльчатку сухой тряпкой.
- ▶ Осторожно протереть корпус блока вентилятора сухой тряпкой.



Материальный ущерб

Мыть аккумулятор тепла в посудомоечной машине запрещено. Это может привести к коррозии.

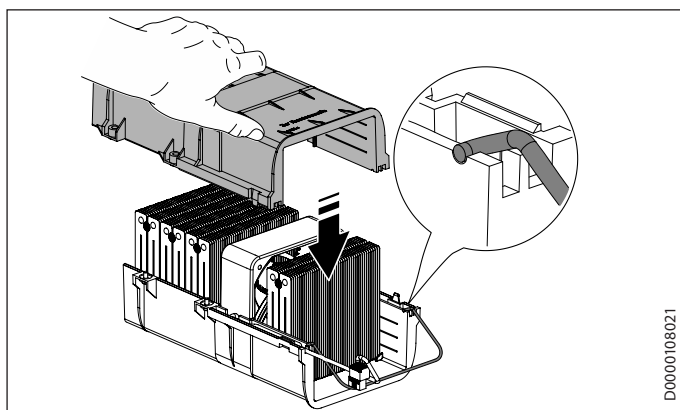
- ▶ Аккумулятор тепла следует мыть в теплой воде с небольшим количеством моющего средства.
- ▶ Перед установкой на место дать аккумулятору тепла полностью высохнуть.



D0000108020

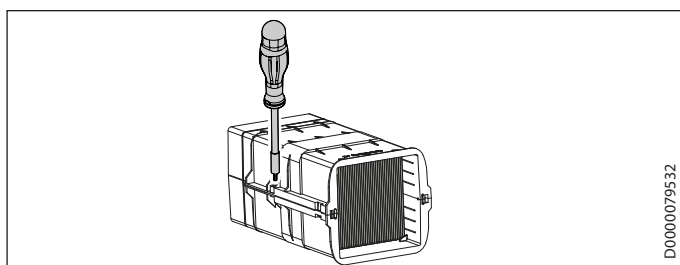
- ▶ Установить аккумулятор тепла. Пластины аккумулятора тепла должны располагаться вертикально.
- ▶ Если вентилятор был снят, устанавливать его на место следует правильной стороной. Направление монтажа обозначено на вентиляторе.
- ▶ Проследить за тем, чтобы уплотнения прилегли к вентилятору.

Соединительный кабель вентилятора должен быть проложен слева в предусмотренной для него направляющей.



D0000108021

- ▶ Проследить за тем, чтобы скоба для вытягивания правильно расположилась в секции.
- ▶ Установить верхнюю секцию блока вентилятора, слегка встряхнув её и опустив вниз.



D0000079532

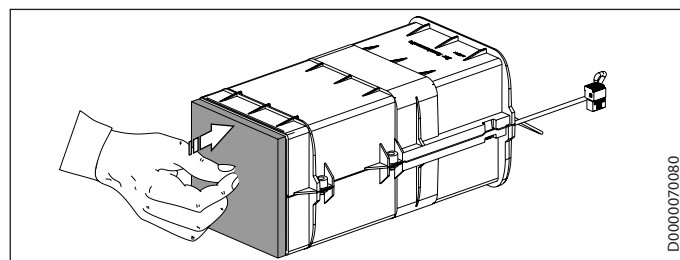
- ▶ Вкрутить винты на продольных сторонах блока вентилятора.

5.4 Сборка прибора



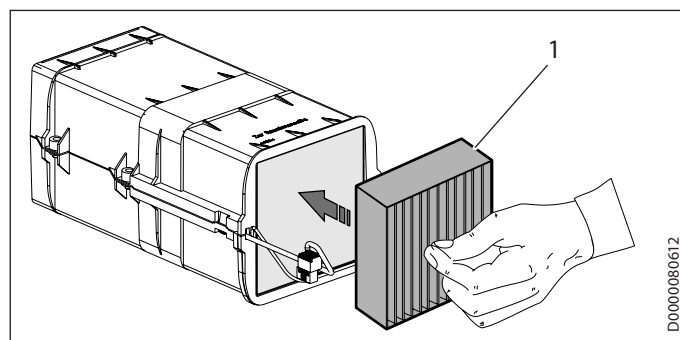
Указание

По гигиеническим соображениям загрязненные фильтры нужно заменять новыми. Использовать только оригинальные запчасти. Использование неоригинальных фильтров может привести к значительному ухудшению производительности и функциональности прибора.



D0000070080

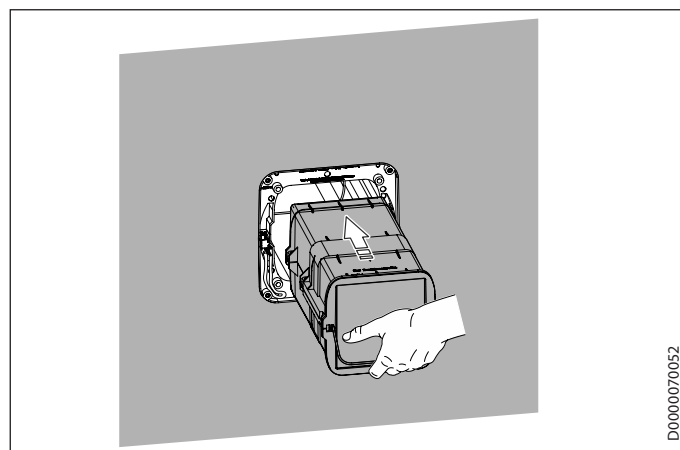
- ▶ Вставить новый наружный фильтр.



D0000080612

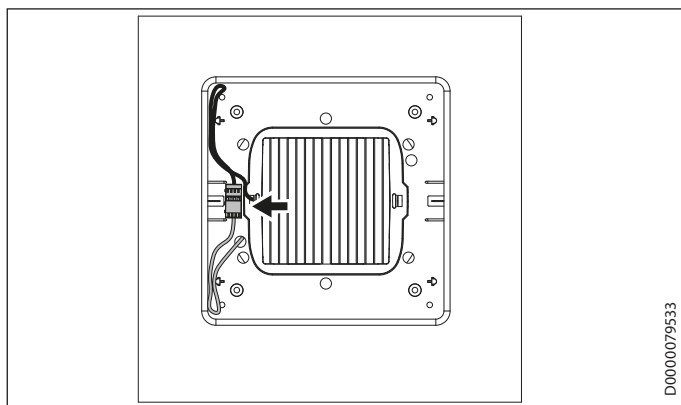
1 Внутренний фильтр

- ▶ Вставить новый внутренний фильтр.



D0000070052

- ▶ Вставить блок вентилятора в стенной монтажный корпус так, чтобы скоба была обращена внутрь здания и вниз.
- ▶ Не допускать перекоса блока вентилятора.
- ▶ До упора вставить блок вентилятора в стенной монтажный корпус.



- ▶ Снова соединить электрический разъем.
- ▶ Осторожно вставить штекерный разъем справа в крепление.
- ▶ Зажать кабель, уложив его петлей, под штекерным разъемом между двумя пластмассовыми выступами.

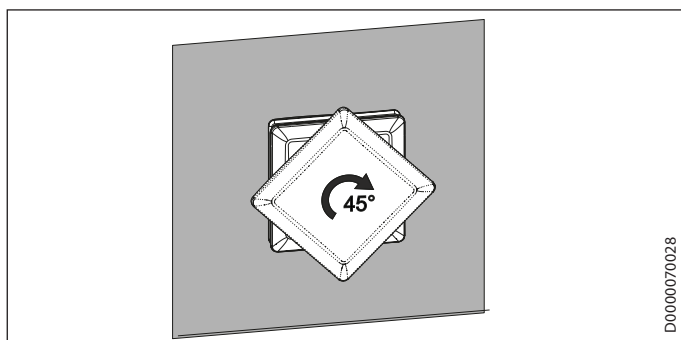
Внутренний дефлектор



Материальный ущерб

Винты следует затягивать от руки.

- ▶ Привинтить основную пластину внутреннего дефлектора четырьмя винтами к стенному монтажному корпусу.
- ▶ Установить на место крышку внутреннего дефлектора.



- ▶ Повернуть крышку внутреннего дефлектора на 45° по часовой стрелке.
- ▶ Включить электропитание прибора с помощью автоматического выключателя на распределительном щите домашней сети электропитания.

6. Поиск и устранение проблем



Указание

При температуре окружающей среды ниже 0 °C на внешнем фильтре или внешнем кожухе может образовываться лед.

Х-кратное мигание индикатора «Неисправность»	Причина	Способ устранения
1	Неисправность вентилятора	Необходимо сообщить об этом специалисту.
2	Ошибка уровня при обнаружении системы	Отключить источник электропитания на несколько секунд. Необходимо сообщить об этом специалисту.
3	Неисправность коммуникации	Необходимо сообщить об этом специалисту.
4	Неисправность при обнаружении системы (неисправность устойчивости)	Отключить источник электропитания на несколько секунд. Необходимо сообщить об этом специалисту.
5	Пульт управления несовместим с конструкцией устройства управления.	Отключить источник электропитания на несколько секунд. С помощью пульта управления нужно вызвать элементы системы. Необходимо сообщить об этом специалисту.
мигает непрерывно	Устройство управления запрограммировано неправильно.	Запрограммировать устройство управления повторно. Если запрограммировать устройство управления не удастся, выполнить сброс и вернуться к заводским настройкам.

Коды мигания индикатора повторяются каждые 10 секунд.

Ошибка без сообщения об ошибке

Неисправность	Способ устранения
В редких случаях вентилятор может непредвиденно остановиться.	Выключить электропитание прибора с помощью автоматического выключателя на распределительном щите домашней сети электропитания. Повторное включение после 3-секундного перерыва электропитания приводит к сбросу. Прибор возобновляет нормальную работу.

6.1 Восстановление заводской конфигурации

- ▶ Одновременно нажать и более 5 секунд удерживать четыре кнопки пульта управления, пока оба индикатора режима работы не загорятся.
- ▶ Одновременно нажать и минимум 3 секунды удерживать кнопки «ВВЕРХ» и «ВНИЗ».

Пульт управления указывает на успешный сброс тем, что расположенные справа индикаторы несколько раз поочередно загораются снизу вверх.

Индикация во время пуска прибора

Все индикаторы пульта управления загораются на несколько секунд.

Каждые две секунды гаснет один из индикаторов с левой стороны.

Все индикаторы мигают с частотой запрограммированной системы.

6.2 Вызов специалиста

Если невозможно устранить эту неисправность самостоятельно, нужно вызвать специалиста. Чтобы он смог оперативно помочь, нужно сообщить ему номер, указанный на заводской табличке (000000-0000-000000).

Заводская табличка находится на блоке вентилятора под внутренним дефлектором.

6.2.1 Запрос данных о компонентах

Некоторые аксессуары предлагаются в визуальном исполнении для разных приборов. Код мигания индикатора позволяет определить тип установленной системы.

- ▶ Одновременно нажать и минимум 3 секунды удерживать кнопки «ВВЕРХ» и «ВНИЗ».

Индикатор «Неисправность» мигнет несколько раз подряд. На пульте управления сразу же отобразится информация об устройстве управления (первая колонка таблицы).

Индикатор	Режим запроса					
	Тип исполнения устройства управления	Версия программного обеспечения устройства управления	Версия аппаратного обеспечения устройства управления	Версия программного обеспечения пульта управления	Версия аппаратного обеспечения пульта управления	Тип пульта управления
III	○	○	○	○	○	○
II	○	○	○	○	☀	●
I	○	○	☀	●	●	●
Фильтр	☀	●	●	●	●	●

- ▶ Сравните индикаторы пульта управления с таблицей. С помощью кнопок «ВВЕРХ» и «ВНИЗ» выбрать, какие данные нужно запросить.

Индикатор «Неисправность» мигнет несколько раз подряд.

Версия программного/аппаратного обеспечения

- ▶ Посчитать, сколько раз мигнет индикатор «Перекрестная вентиляция». Это число – первая цифра номера версии.

Однократное мигание индикатора «Неисправность» указывает точку между цифрами номера версии.

- ▶ Посчитать, сколько раз мигнет индикатор «Перекрестная вентиляция». Это число – второе число номера версии.

Однократное мигание индикатора «Неисправность» указывает точку между цифрами номера версии.

- ▶ Посчитать, сколько раз мигнет индикатор «Перекрестная вентиляция». Это число – третье число номера версии.

Чтобы вы могли перепроверить считанную информацию, последовательность мигания повторяется трижды.

Тип исполнения устройства управления

х-кратное мигание индикатора	
1	LTM AC 200-50
2	LTM AC 1230
3	LTM TL 1230 LA 11
4	ZLWE 40-2, ZLWE 40-4, ZLWE 40-8, ZTDL 40-2, ZTDL 40-4, ZTDL 40-8
5	VLR 70 CU, VLR 100 CU

- ▶ Подсчитать, сколько раз мигнут индикаторы.

Тип пульта управления

х-кратное мигание индикатора	
1	LTM TL 200-50, LTM TL 1230
2	LWE 40, TDL 40 WRG
3	VLR 70 Trend EN, VLR 70 Trend EU, VLR 70 Trend CN
4	VLR 100 Trend CN

- ▶ Подсчитать, сколько раз мигнут индикаторы.

При возникновении проблем с конфигурацией системы нужно записать информацию, запрошенную с пульта управления. Необходимо сообщить об этом специалисту.

7. Вывод из эксплуатации

- ▶ Выключить электропитание прибора с помощью автоматического выключателя на распределительном щите домашней сети электропитания.
- ▶ Во избежание теплопотерь следует закрыть внутренний дефлектор.

8. Повторный ввод в эксплуатацию

- ▶ Снять крышку внутреннего дефлектора.
- ▶ Вставить новый фильтр.
- ▶ Установить крышку внутреннего дефлектора.
- ▶ Открыть крышку внутреннего дефлектора.
- ▶ Включить электропитание.

УСТАНОВКА

9. Техника безопасности

Установка, ввод в эксплуатацию, а также техническое обслуживание и ремонт прибора должны производиться только квалифицированным специалистом.

9.1 Общие указания по технике безопасности

Безупречная работа и эксплуатационная безопасность прибора гарантируются только при использовании соответствующих оригинальных принадлежностей и оригинальных запчастей.

9.2 Предписания, стандарты и положения



Указание

Необходимо соблюдать все общегосударственные и региональные предписания и положения.



ПРЕДУПРЕЖДЕНИЕ ожог

Соблюдать местные правила и нормы по пожарной безопасности вентиляционных систем.

9.3 Эксплуатация прибора в зданиях с источниками открытого огня

Под источниками открытого огня здесь понимаются, например, изразцовые печи, камины и приборы со сжиганием газа.



ПРЕДУПРЕЖДЕНИЕ травма

Вентиляционные приборы могут создавать в жилом помещении разреженную атмосферу. Если при этом работает источник открытого огня, продукты сгорания могут попасть в помещение, где этот источник установлен. Поэтому при одновременной работе вентиляционного прибора и источника открытого огня нужно учитывать некоторые моменты.

Проектирование, установка и эксплуатация вентиляционного прибора и источников открытого огня должны соответствовать национальным и местным предписаниям и положениям.

9.3.1 Планирование защитных мер

Проектировщик совместно с компетентными органами надзора определяет, какие защитные меры требуются для одновременной работы вентиляционного прибора и источника открытого огня.

Попеременная работа

Попеременная работа означает, что перед началом работы источника открытого огня вентиляция помещения должна выключаться или переходить в состояние, в котором ее

невозможно включить. Попеременную работу нужно обеспечить принятием подходящих мер, например, автоматического принудительного отключения вентиляционного прибора.

Совместная работа

Для совместной работы источника открытого огня и вентиляции помещения рекомендуется выбрать сертифицированный (в Германии - с сертификатом DIBt) источник с уравновешенной тягой.

Если источник открытого огня с уравновешенной тягой работает в жилом помещении одновременно с вентиляционным прибором, при разрежении воздуха в помещении продукты сгорания не должны попадать в помещение.

Вентиляционный прибор можно использовать только в сочетании с самодостаточными в плане безопасности источниками открытого огня. Такие источники открытого огня, например, имеют гарантированный поток или датчик отходящих газов и сертифицированы для совместной эксплуатации с вентиляционными приборами. В качестве альтернативы можно подключить внешнее протестированное предохранительное устройство, контролирующее работу источника открытого огня. Например, можно установить устройство контроля дифференциального давления, контролирующее тягу в дымоходе и выключающее вентиляционный прибор в случае нарушения.

Устройство контроля дифференциального давления должно удовлетворять следующим требованиям:

- Контроль дифференциального давления между местом соединения с дымоходом и помещением, где установлен источник открытого огня
- Возможность подстройки порогового дифференциального давления к минимальной требуемой тяге источника открытого огня
- Контакт с нулевым потенциалом для выключения функции вентиляции
- Возможность подключения термометра, чтобы контроль дифференциального давления включался только при работающем источнике открытого огня, а ложные срабатывания из-за условий окружающей среды были исключены



Указание

Дифференциальный манометрический выключатель, срабатывающий при определенном перепаде давлений между наружным воздухом и воздухом в помещении, где установлен источник открытого огня, не подходит.



Указание

Для эксплуатации каждого источника открытого огня рекомендуется установить детектор угарного газа согласно стандарту EN 50291 и регулярно его обслуживать.

9.3.2 Ввод в эксплуатацию

При вводе вентиляционного прибора в эксплуатацию необходимо проверить и запротолировать невозможность попадания опасного количества продуктов горения в жилое помещение.

Ввод в эксплуатацию в Германии

Приемку осуществляет ответственный печник.

Ввод в эксплуатацию не в Германии

Приемку должен осуществить специалист. В случае сомнений к приемке нужно привлечь независимого эксперта.

9.3.3 Техническое обслуживание

Источники открытого огня необходимо регулярно обслуживать. Техническое обслуживание включает в себя проверку тяги, свободных проходов и предохранительных устройств. Ответственный специалист должен подтвердить, что имеется возможность поступления достаточного количества воздуха для горения.

10. Описание устройства

10.1 Комплект поставки

- Наклоняемый стенной монтажный корпус с несущей рамой.
- Блок вентилятора
- Внутренний дефлектор
- Наружный дефлектор

10.2 Принадлежности

10.2.1 Необходимые принадлежности

- Комплект управления: Блок управления, Устройство управления, Электрическая розетка скрытого монтажа, Блок питания, в зависимости от числа приборов

10.2.2 Дополнительные принадлежности

Датчик мелкодисперсной пыли PM2.5

- VLR Monitoring accessory

11. Подготовительные мероприятия

11.1 Транспортировка



Материальный ущерб

Сильные удары могут нарушить функциональность и повредить прибор.

- ▶ Хранить и транспортировать прибор можно только в оригинальной упаковке.
- ▶ При хранении прибор нужно беречь от вибраций и влаги.



Материальный ущерб

Извлекать прибор из защитной упаковки можно только непосредственно перед монтажом.

11.2 Место монтажа



ПРЕДУПРЕЖДЕНИЕ поражение электрическим током

При установке прибора в помещении с ванной и/или душем следует соблюдать безопасное расстояние, указанное на заводской табличке прибора. Зоны безопасности определены в стандарте IEC 60364-7-701.

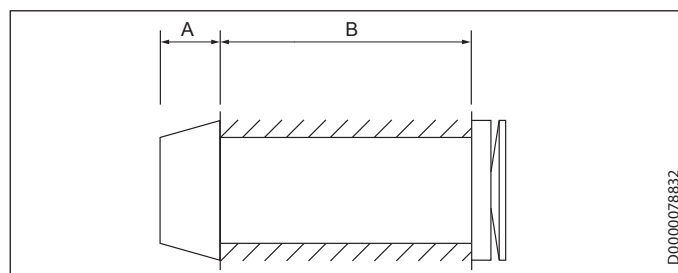
Если пара работающих в противофазе приборов установлена в двух отдельных помещениях жилища, то между этими помещениями нужно обеспечить воздухообмен через прочные каналы достаточного размера.

Применять данный прибор для приточной и вытяжной вентиляции безоконных помещений (кухонь, ванных, туалетов) разрешено только при условии, что прибор установлен в наружной стене. Подсоединять данные приборы к шахтам или трубопроводам запрещено.

Установка непосредственно над уровнем грунта, а также в узких ямах и световых шахтах возможна лишь в том случае, если монтаж приборов осуществляется не в жилых помещениях (напр., в подвале).

Чтобы не допустить сквозняков при работе прибора, его рекомендуется устанавливать возле окон на уровне оконной перемычки.

Толщина стены с отделкой



		VLR 70 L Trend EU
A	мм	80
B	мм	300-550

Минимальные расстояния

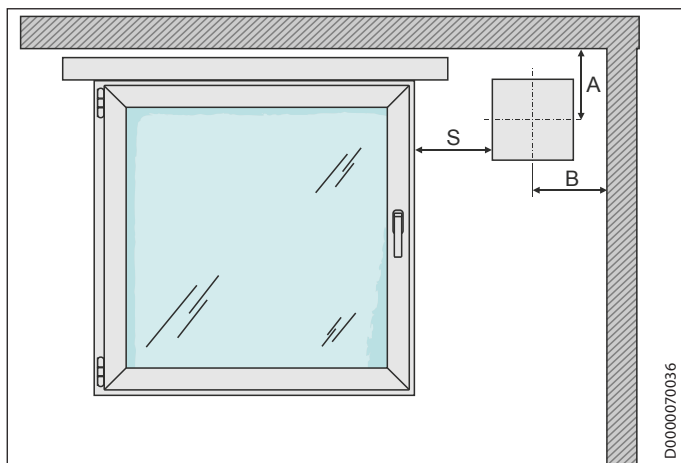


Указание

При планировании внутренней обстановки, например кухонных шкафов, нужно учесть расположение высверленных отверстий.

- Боковое расстояние от внутреннего дефлектора до мебели должно составлять не менее 350 мм.
- С внутренней стороны перед внутренним дефлектором должно быть достаточно свободного места для установки и извлечения блока вентилятора.

- Запрещено устанавливать прибор возле мягкой мебели и у изголовья кровати.
- Расстояние со всех сторон наружного дефлектора до водосточных труб, балконов и т. п. стационарных объектов должно составлять не менее 100 мм.



A 220 мм

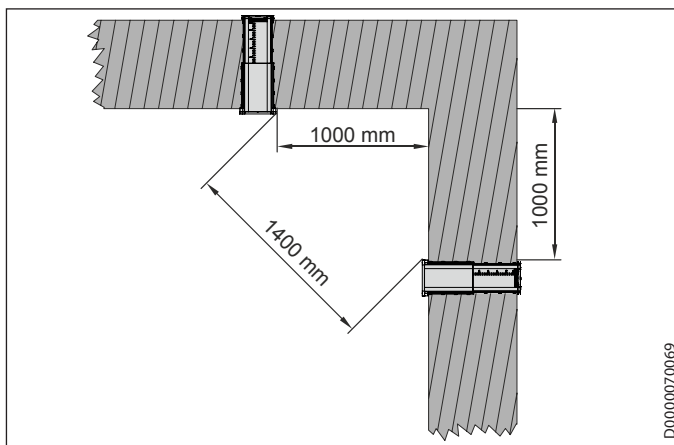
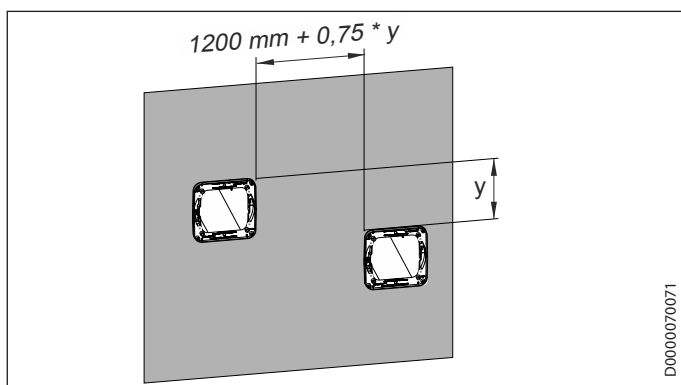
B 220 мм

S Расстояние, зависящее от статических характеристик стены

Рекомендовано выполнить проем в стене так, чтобы его верхняя кромка была на 30 мм ниже верхней кромки окна.

Расстояния между приборами, работающими в противофазе

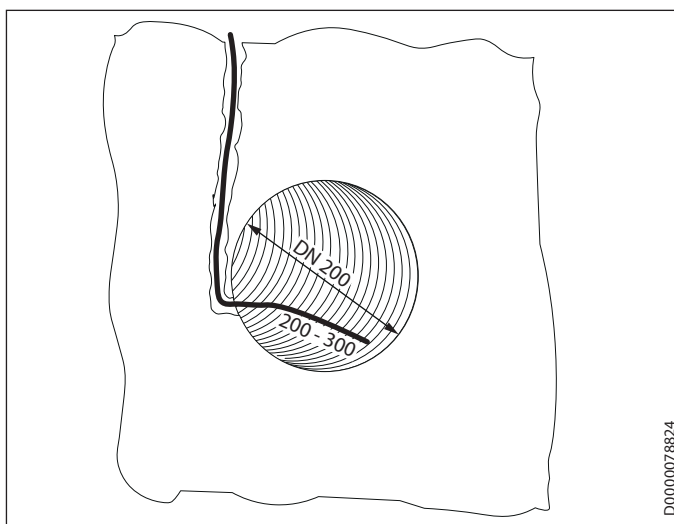
Приборы, работающие попарно в противофазе, нужно устанавливать на определенном минимальном расстоянии по горизонтали и вертикали.



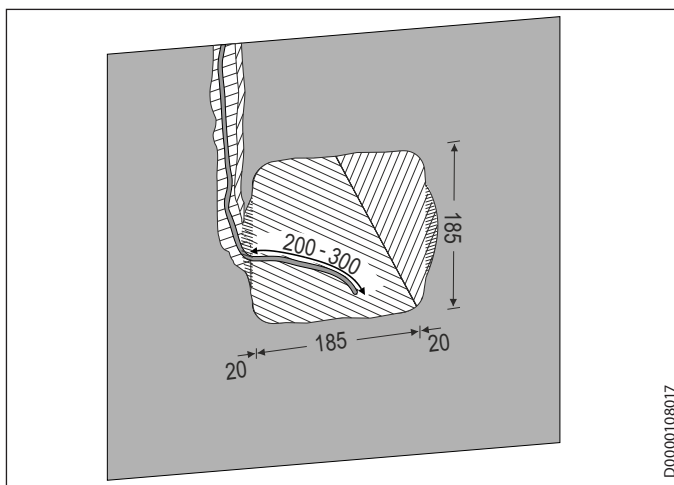
11.3 Проем в стене

На рисунках показана стена без отделки.

11.3.1 Сплошная стена



Альтернатива:



► Выполнить сквозной проход перпендикулярно плоскости стены без уклона.

Уклон, необходимый для слива конденсата, достигается за счет наклона стенного монтажного корпуса на несущей раме.

- ▶ С внутренней стороны стены нужно выполнить штробу под кабель, который будет подведен от устройства управления к левой стороне стенного монтажного корпуса. На рисунке показан пример установки, при котором кабель подведен сверху. Кабель можно также подвести снизу или горизонтально слева от стенного монтажного корпуса.
- ▶ Проложить кабель от планируемого места монтажа устройства управления к левой стороне стенного монтажного корпуса. Чтобы можно было подключить прибор, в стенном монтажном корпусе необходимо 200-300 мм свободного кабеля.

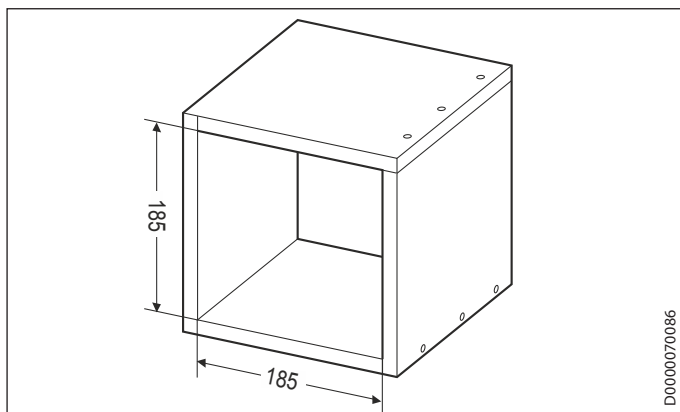
Тип кабеля: YR 4 x 0,8 мм² или аналог

Длина кабеля: ≤ 25 м

11.3.2 Вариант монтажа при полых стенах

- ▶ Выполнить сквозной проход перпендикулярно плоскости стены без уклона.

Уклон, необходимый для слива конденсата, достигается за счет наклона стенного монтажного корпуса на несущей раме.

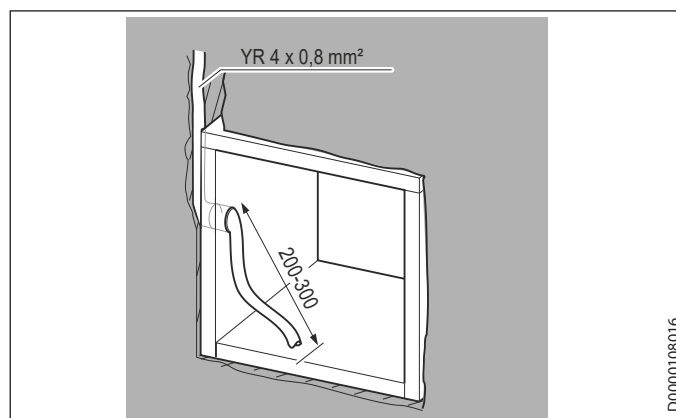


- ▶ Для полых стен нужно изготовить закрытое деревянное обрамление, длина которого соответствует толщине стены от внутренней облицовки до наружной поверхности фасада.
- ▶ Проложить кабель от планируемого места монтажа устройства управления к левой стороне стенного монтажного корпуса. Чтобы можно было подключить прибор, в стенном монтажном корпусе необходимо 200-300 мм свободного кабеля.

Тип кабеля: YR 4 x 0,8 мм² или аналог

Длина кабеля: ≤ 25 м

- ▶ Для ввода кабеля в деревянном обрамлении следует просверлить отверстие подходящего диаметра.
- ▶ Пропустить кабель сквозь отверстие.



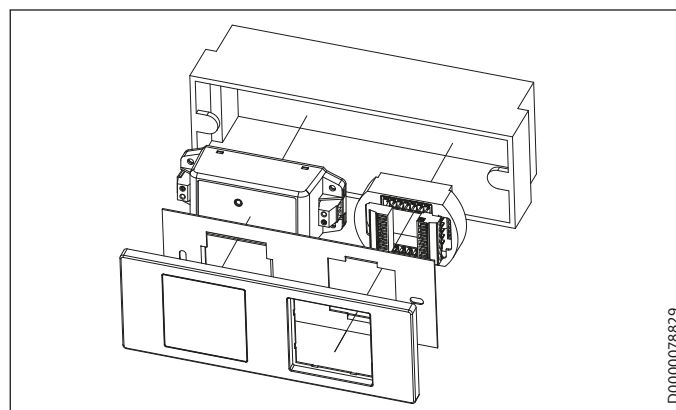
- ▶ Зафиксировать деревянное обрамление в проеме. Использовать, например, монтажную пену.

11.4 Устройство управления и пульт управления

- ▶ Выбрать для настенного монтажа пульта управления подходящее, легкодоступное место.

11.5 Блок питания

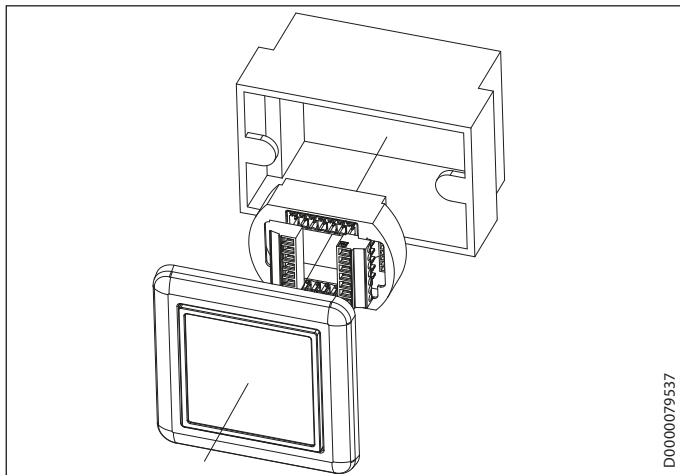
Блок питания на два прибора



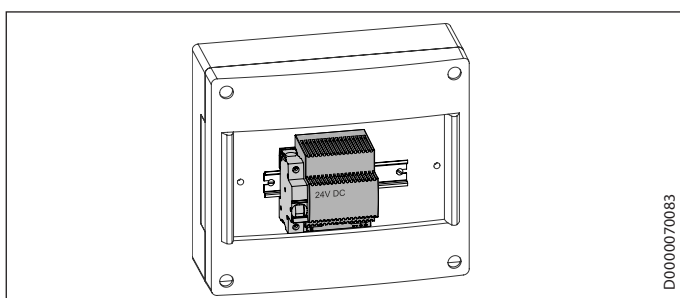
Устройство управления, блок питания и пульт управления монтируются вместе в двойную розетку скрытого монтажа.

- ▶ Смонтировать входящую в комплект поставки двойную розетку скрытого монтажа. Розетка скрытого монтажа должна быть установлена вертикально и заподлицо с отделкой.
- ▶ Протянуть кабель, ведущий к вентиляционному прибору, через розетку скрытого монтажа. Кабель должен выступать от розетки скрытого монтажа на 200 мм.
- ▶ Вставить в розетку скрытого монтажа кабель питания. Кабель должен выступать от розетки скрытого монтажа на 200 мм.

Блок питания на более чем два прибора



Устройство управления и пульт управления устанавливаются в розетку скрытого монтажа. Блок питания устанавливается на DIN-рейку на распределительном щитке. Блок питания занимает до четырех мест автоматических выключателей.



- ▶ Смонтировать блок питания на DIN-рейке в домашнем электрощитке.
- ▶ Смонтировать розетку скрытого монтажа, в которую устанавливаются устройство управления и пульт управления. Розетка скрытого монтажа должна быть установлена вертикально и заподлицо с отделкой.
- ▶ Проложить кабель от распределительного шкафа к устройству управления.

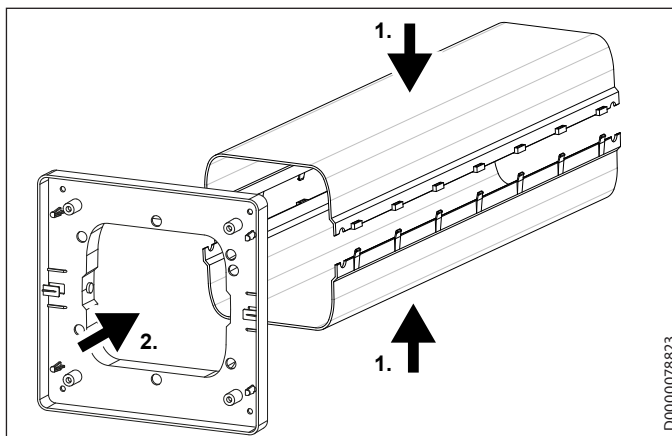
Тип кабеля: YR 4 x 0,8 мм² или аналог

Длина кабеля: ≤ 25 м

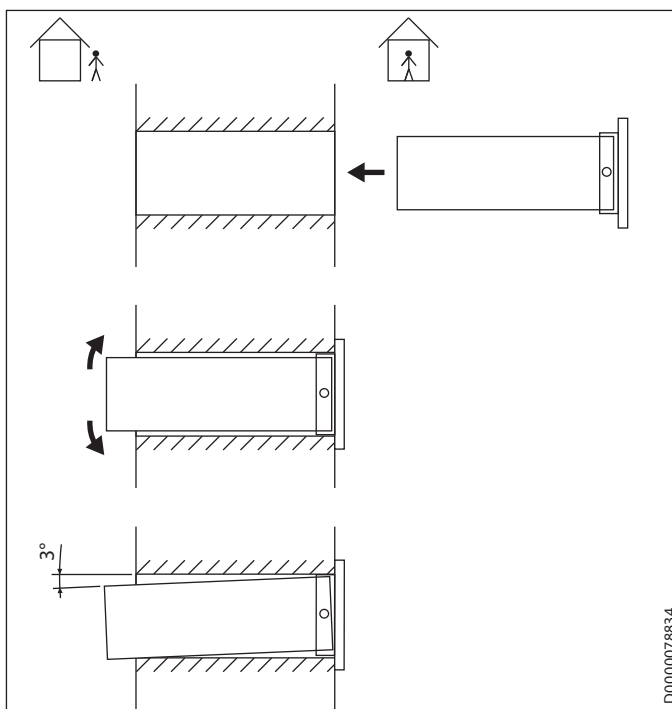
- ▶ Вставить кабель, ведущий к распределительному шкафу, в розетку скрытого монтажа. Кабель должен выступать от розетки скрытого монтажа на 200 мм.
- ▶ Протянуть кабель, ведущий к вентиляционному прибору, через розетку скрытого монтажа. Кабель должен выступать от розетки скрытого монтажа на 200 мм.

12. Монтаж

12.1 Стенной монтажный корпус



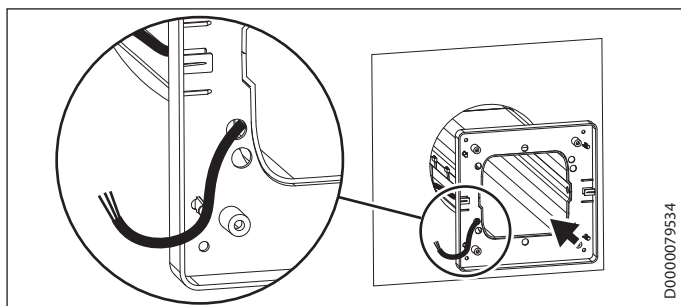
- ▶ Совместить обе секции стенного монтажного корпуса.
- ▶ Осторожно вставить несущую раму в стенной монтажный корпус. Боковые круглые выступы должны зафиксироваться в отверстиях стенного монтажного корпуса.



Материальный ущерб

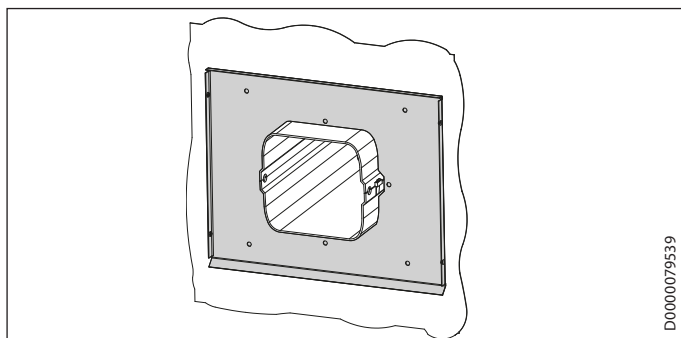
Стык между двумя секциями стенного монтажного корпуса не должен находиться внизу. В противном случае конденсат может вытекать в стену.

- ▶ Вставить стенной монтажный корпус изнутри в стену здания немного не до конца.



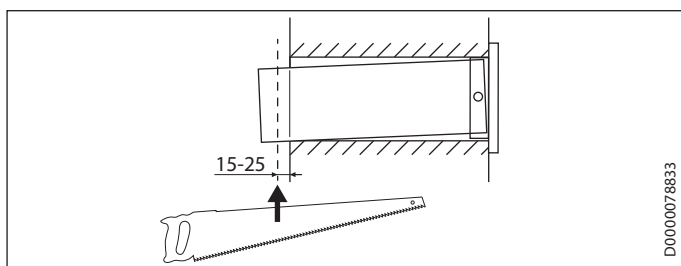
- ▶ Подвести сзади с левой стороны стенного монтажного корпуса кабель сквозь кабельный ввод.
- ▶ Вставить стенной монтажный корпус в стену до конца.

Если приподнять внутреннюю сторону несущей рамы, то возникнет уклон за счет поворота на выступах в стенном монтажном корпусе. Осаждающийся конденсат сможет вытекать на наружную сторону здания.



- ▶ С наружной стороны стены здания надеть основную пластину наружного кожуха на выступающую из стены часть стенного монтажного корпуса.

Укорачивание стенного монтажного корпуса



- ▶ Укоротить стенной монтажный корпус так, чтобы он выступал над основной пластиной наружного дефлектора на показанную длину.

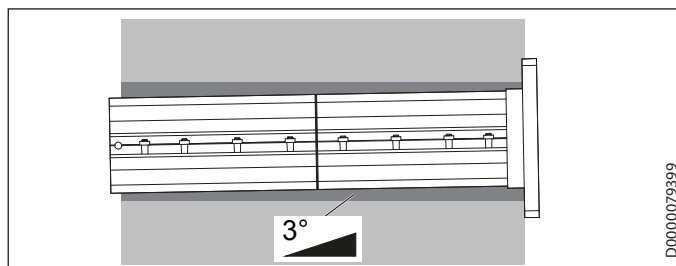
Закрепление стенного монтажного корпуса с внутренней стороны стены

- ▶ Выровнять стенной монтажный корпус по центру в проеме в стене так, чтобы зазоры для впрыскивания монтажной пены не были перекрыты кладкой стены.



Указание

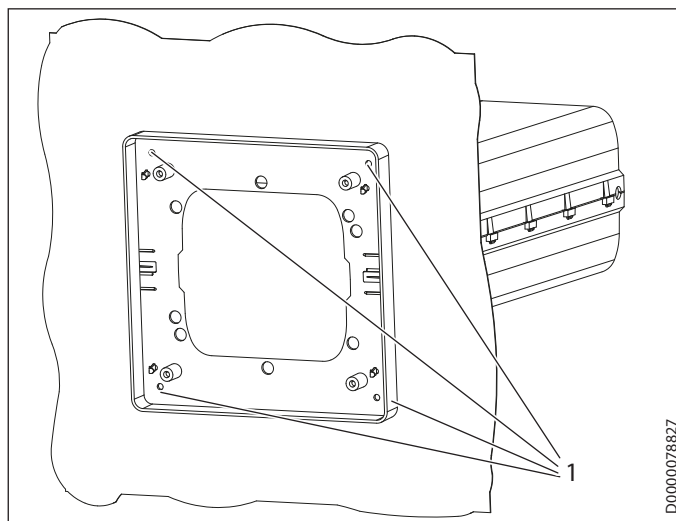
Углы стенного монтажного корпуса должны быть заподлицо со стеной.



Материальный ущерб

Чтобы конденсат не мог попасть в здание, стенной монтажный корпус нужно установить с небольшим уклоном наружу. Уклон внутрь может привести к повреждениям здания, вызванными влагой.

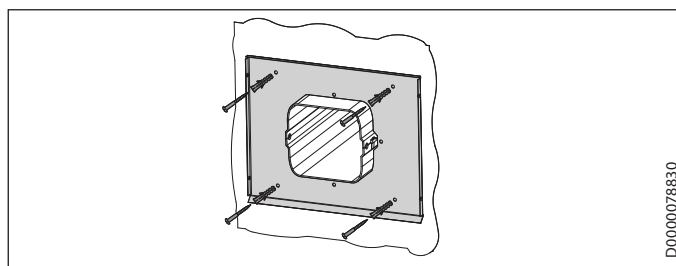
- ▶ Сдвинуть несущую раму стенного монтажного корпуса как можно выше вверх.



- 1 Отверстие для закрепления стенного монтажного корпуса

- ▶ Выровнять стенной монтажный корпус по горизонтали.
- ▶ Наметить четыре точки крепления, где стенной монтажный корпус будет прикреплен к внутренней поверхности стены здания.
- ▶ Просверлить отверстия в четырех точках крепления.
- ▶ Привинтить стенной монтажный корпус к стене в крепежных точках.

12.2 Закрепление основной пластины наружного кожуха

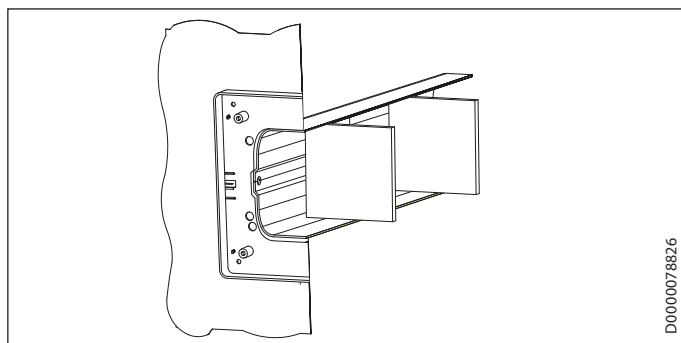


- ▶ Прикрепить основную пластину к стене четырьмя винтами.

12.3 Заполнение пеной

Опорные элементы

С помощью входящего в комплект поставки опорного элемента из пенополистирола можно подпереть стенной монтажный корпус изнутри, прежде чем запенивать его снаружи.



D0000078826

VLR 70 L Trend EU
Число опорных элементов 3

- ▶ Вставить опорные элементы в стенной монтажный корпус, равномерно распределив их по длине. Опорные элементы предотвращают сжатие стенного монтажного корпуса при заполнении пеной.



Материальный ущерб

Удалять опорные элементы следует непосредственно перед установкой прибора в стенной монтажный корпус. Опорные элементы защищают стенной монтажный корпус. Опорный элемент предотвращает сквозняк.

Монтажная пена



Материальный ущерб

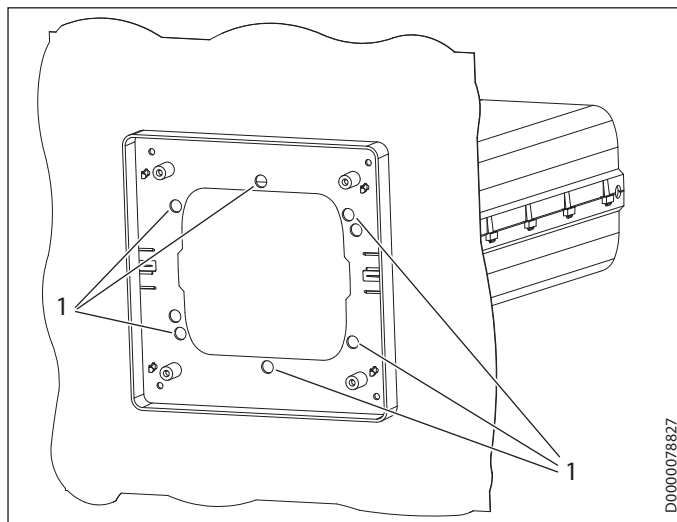
Использовать можно только двухкомпонентную полиуретановую монтажную пену с низким расширением.



Указание

Необходимо соблюдать инструкции по работе с монтажной пеной. Чтобы увеличить количество пены, может потребоваться увлажнение основы.

Внутренняя сторона

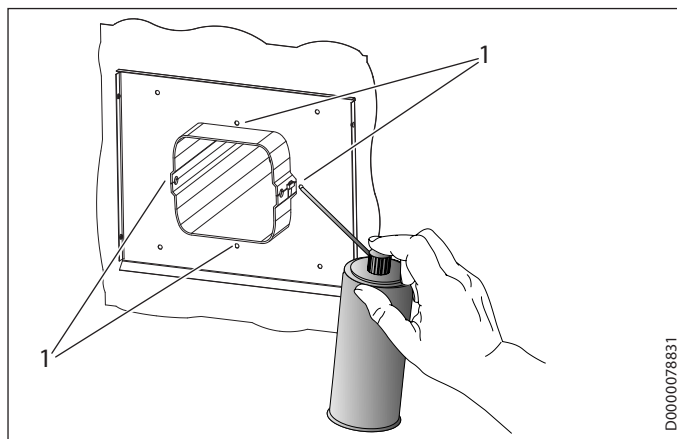


D0000078827

1 Отверстия для заполнения пеной

- ▶ Заполните пеной зазоры вокруг стенного монтажного корпуса по всей толщине стены.

Наружная сторона



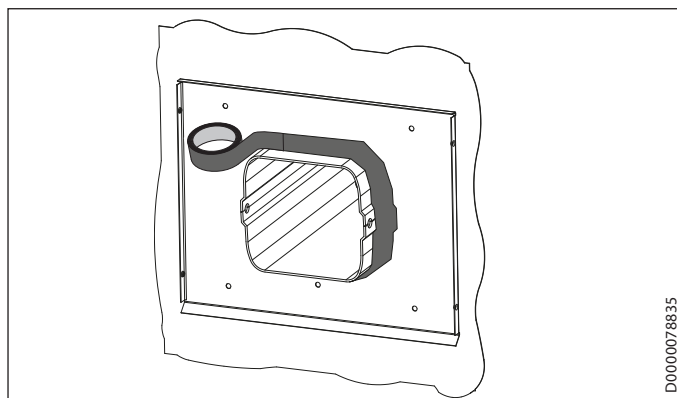
D0000078831

1 Отверстия для заполнения пеной

- ▶ Заполните пеной стенной монтажный корпус по периметру сквозь отверстия снаружи стены.

12.4 Заклеивание

- ▶ После затвердевания монтажной пены следует срезать выступающие остатки.



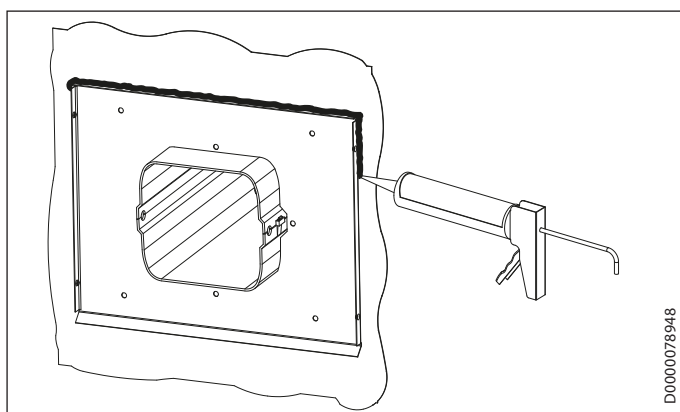
D0000078835

- ▶ Зазор между стенным монтажным корпусом и основной пластиной наружного кожуха следует заклеить диффузионной мембраной в качестве паробарьера.

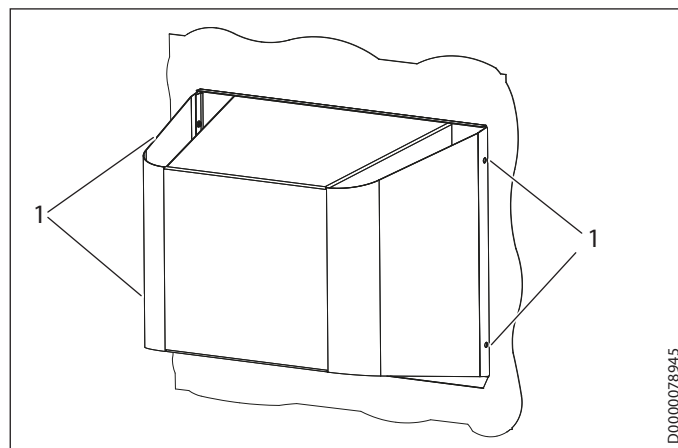
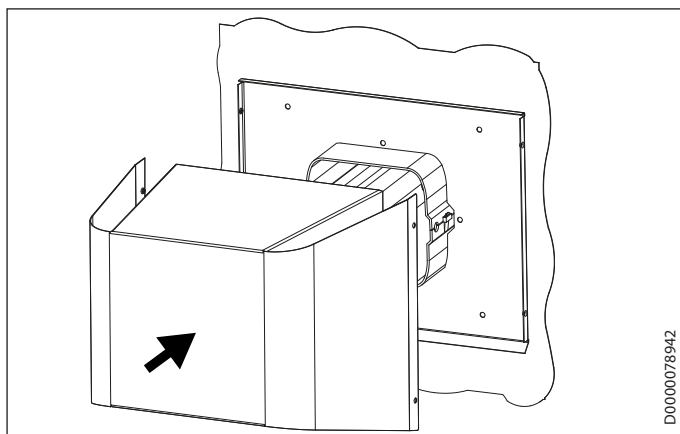
12.5 Изоляция стенного монтажного корпуса

- ▶ Изолировать выступающую из стены часть стенного монтажного корпуса.

12.6 Уплотнение основной пластины наружного кожуха



- ▶ Уплотнить зазор между основной пластиной наружного дефлектора и стеной с помощью герметика, долго сохраняющего эластичность.



- 1 Виты для крепления наружного кожуха к основной пластине

- ▶ Прикрепить наружный кожух к основной пластине.

12.7 Электрическое подключение



ПРЕДУПРЕЖДЕНИЕ поражение электрическим током

Работы по подключению разрешено выполнять только специалисту и только в соответствии с настоящим руководством. Любые работы по подключению и электромонтажу необходимо выполнять в соответствии с правилами конкретной страны и региона.



ПРЕДУПРЕЖДЕНИЕ поражение электрическим током

Разрешено только неразъемное подключение к электросети. Прибор должен отключаться от сети с размыканием всех контактов не менее 3 мм на всех полюсах. Выполнение данного требования обеспечивается контакторами, линейными защитными автоматами, предохранителями и т. д.



ПРЕДУПРЕЖДЕНИЕ поражение электрическим током

Перед работами с электрической системой ее нужно обесточить. Выключить автоматический выключатель домашней сети электропитания.

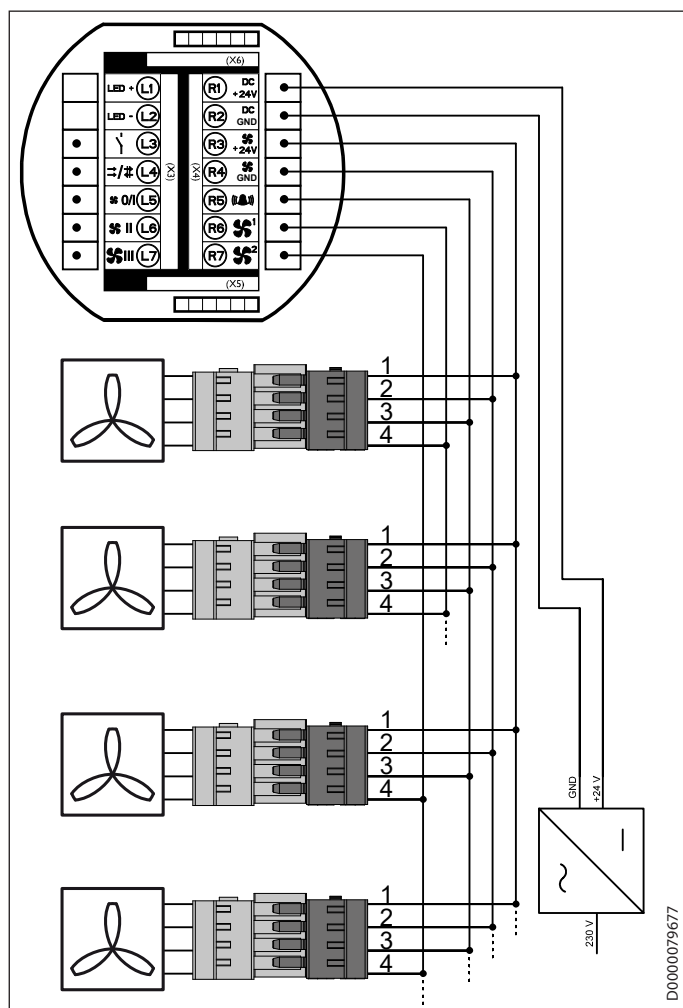


Материальный ущерб

Напряжение сети должно совпадать с указанным на табличке. Учитывать данные на заводской табличке.

Защитить прибор предохранителем необходимого номинала (см. главу «Технические характеристики / Таблица параметров»).

12.7.1 Схема подключения при более чем двух приборах



R1	+24 В пост. ток
R2	ЗЕМЛЯ пост. ток
R3	Вентилятор +24 В
R4	Вентилятор ЗЕМЛЯ
R5	Сигнал тревоги
R6	Вентилятор 1
R7	Вентилятор 2

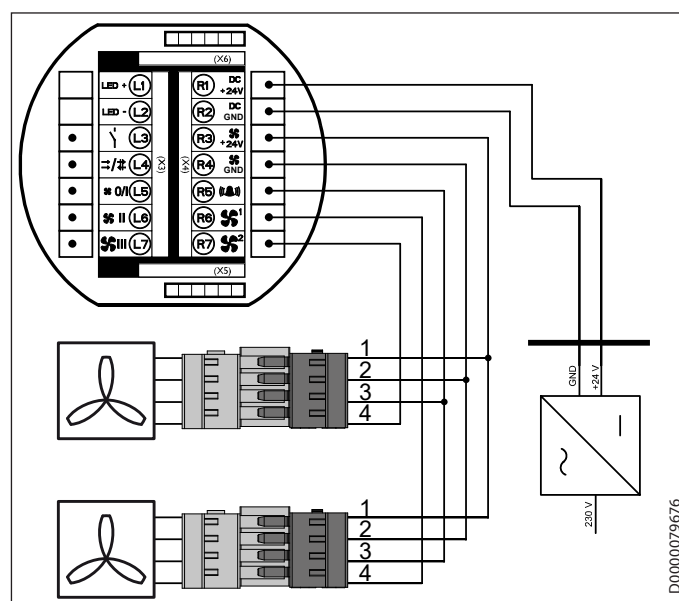
- ▶ Распределить приборы между соединительными клеммами «Вентилятор 1» и «Вентилятор 2». Из двух приборов, работающих в противофазе, один из приборов должен быть подключен к клемме «Вентилятор 1», второй - к клемме «Вентилятор 2». Убедиться, что связанные попарно приборы работают в противофазе. При работе в противофазе один прибор выводит отводимый воздух из здания в атмосферу. Второй прибор осуществляет подачу наружного воздуха в здание.

Нечетное число приборов

Нечетное число приборов следует разделить на две группы. Меньшую группу подключить к соединительной клемме «Вентилятор 1».

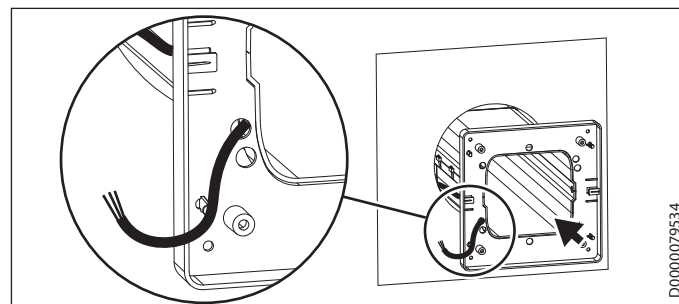
Число вентиляторов	3	5	7
Число приборов, подключенных к клемме «Вентилятор 1»	1	2	3
Число приборов, подключенных к клемме «Вентилятор 2»	2	3	4

12.7.2 Схема подключения при двух приборах

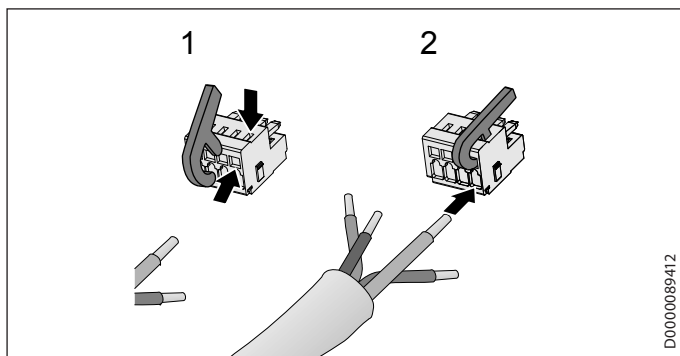


R1	+24 В пост. ток
R2	ЗЕМЛЯ пост. ток
R3	Вентилятор +24 В
R4	Вентилятор ЗЕМЛЯ
R5	Сигнал тревоги
R6	Вентилятор 1
R7	Вентилятор 2

12.7.3 Подсоединение штекерного разъема к кабелю устройства управления



- ▶ Удалить оболочку кабеля на участке длиной 30 мм.
- ▶ Снять изоляцию с жил кабеля на участке длиной 10 мм.



- ▶ Чтобы разомкнуть клемму, приставить инструмент и нажать вниз. В качестве альтернативы клемму можно разомкнуть заостренным предметом сверху или со стороны ввода.
- ▶ Вставить жилу в клемму.

12.7.4 Устройство управления и блок питания



Материальный ущерб

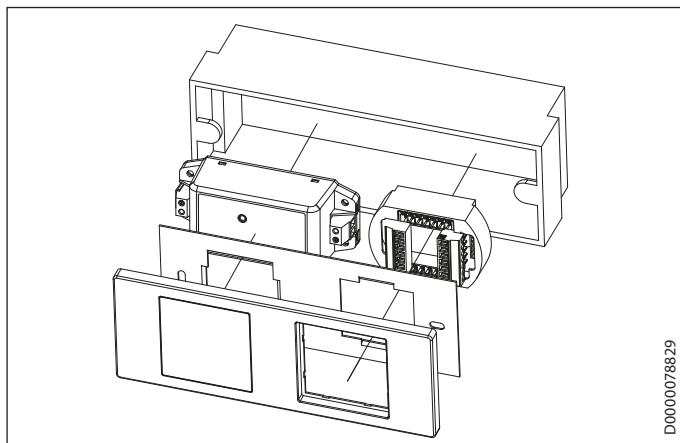
Ошибочная перестановка контактов может привести к сбоям управления.



Указание

При использовании дифференциального манометра необходимо прервать электропитание устройства управления или блока питания.

Блок питания на два прибора



- ▶ Смонтировать блок питания в розетку скрытого монтажа.
- ▶ Смонтировать устройство управления в розетку скрытого монтажа.
- ▶ Подключить устройство управления к блоку питания согласно схеме подключения.
- ▶ Соблюдать маркировку на устройстве управления.

Блок питания на более чем два прибора

- ▶ Перед установленным в распределительной коробке блоком питания нужно установить собственный автоматический выключатель.

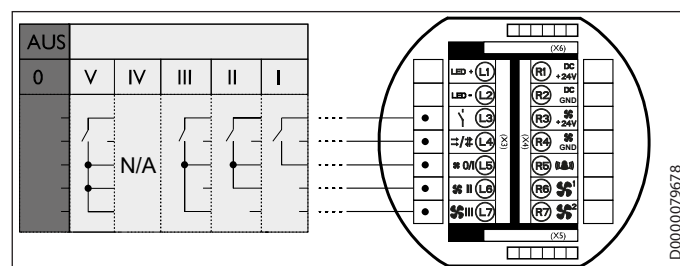
Соединение приборов с электропитком осуществляется по схеме «звезда».

- ▶ Смонтировать устройство управления в розетку скрытого монтажа.
- ▶ Подключить устройство управления к блоку питания согласно схеме подключения.
- ▶ Соблюдать маркировку на устройстве управления.

12.7.5 Активация скоростей вентилятора внешним сигналом

Можно использовать датчики, оснащенные нормально разомкнутыми контактами с нулевым потенциалом или переключающими контактами. Можно выбрать только один из представленных вариантов подключения.

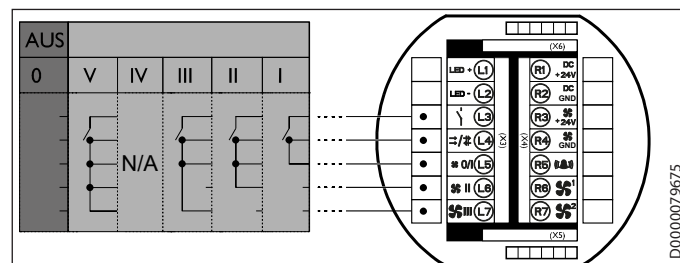
Перекрестная вентиляция



N/A Данную ступень вентилятора можно включить только с помощью блока управления, а не через входы выключателя.

L1	Светодиод +
L2	Светодиод -
L3	Переключатель
L4	Режим работы
L5	Скорость вентилятора 0/I
L6	Скорость вентилятора II
L7	Скорость вентилятора III

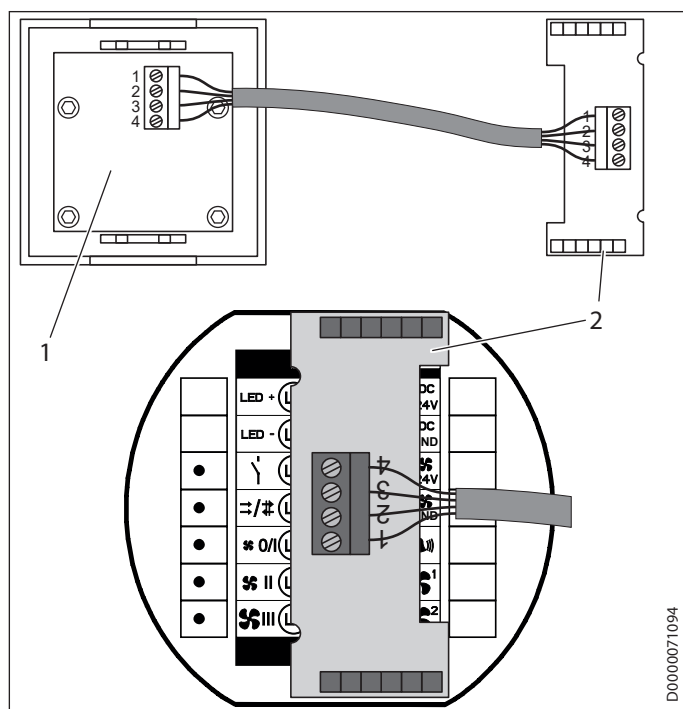
Работа в противофазе



N/A Данную ступень вентилятора можно включить только с помощью блока управления, а не через входы выключателя.

L1	Светодиод +
L2	Светодиод -
L3	Переключатель
L4	Режим работы
L5	Скорость вентилятора 0/I
L6	Скорость вентилятора II
L7	Скорость вентилятора III

12.7.6 Подключение пульта управления к устройству управления



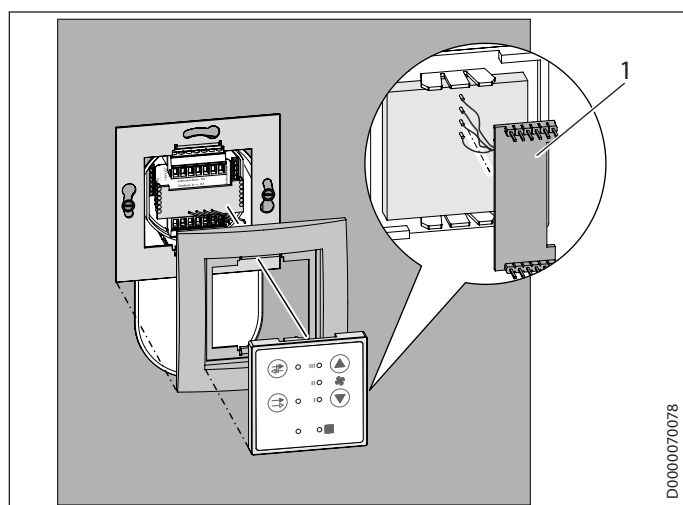
- 1 Обратная сторона устройства управления
2 Переходная плата

12.8 Монтаж пульта управления



Указание

Прежде чем монтировать пульт управления, нужно подготовить проводку между устройством управления и вентилятором, а также между устройством управления и источником питания.



- 1 Переходная плата

- ▶ Вставить переходную плату через накладную рамку и листовую рамку. Короткие накладки на листовой рамке должны быть обращены к стене.
- ▶ Установить переходную плату на устройство управления так, чтобы соединительные клеммные панели не были накрыты.

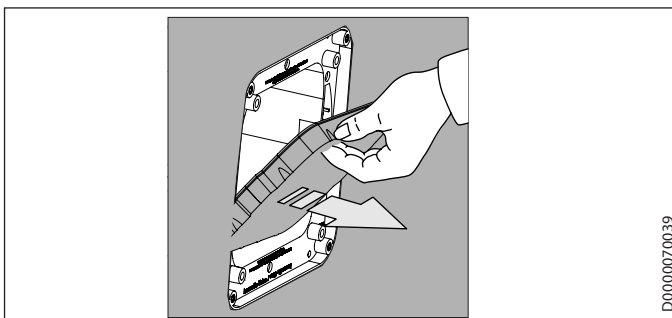


Указание

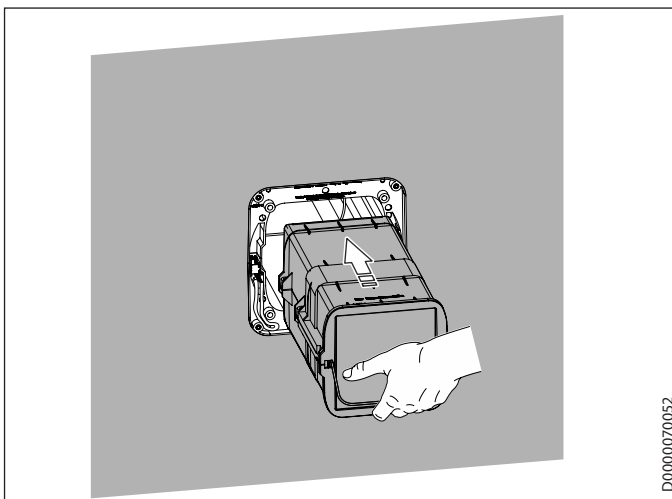
Имеющиеся кабели между переходной платой и пультом управления наращивать запрещено.

- ▶ Привинтить листовую рамку к розетке скрытого монтажа. Накладки должны быть обращены вверх и вниз.
- ▶ Установить накладную рамку на листовую рамку.
- ▶ Вставить пульт управления в отверстие накладной рамки. Осторожно прижать пульт управления, чтобы он зафиксировался в листовой рамке.

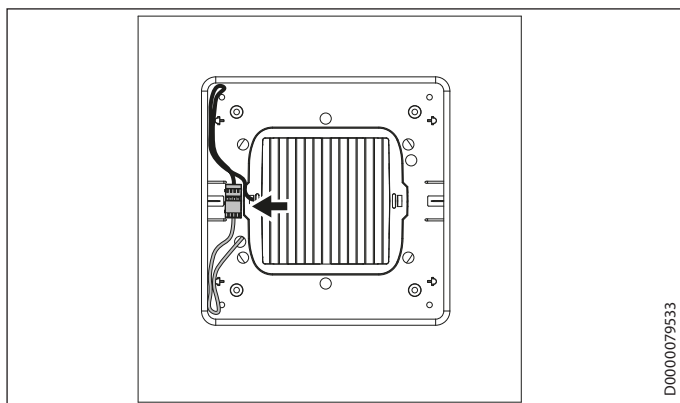
12.9 Монтаж вентиляционного блока



- ▶ Удалить опорные элементы из стенного монтажного корпуса.
- ▶ Очистить стенной монтажный корпус.



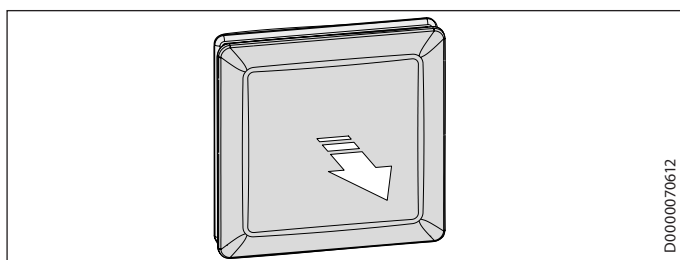
- ▶ Вставить блок вентилятора в стенной монтажный корпус так, чтобы скоба была обращена внутрь здания и вниз.
- ▶ Не допускать перекоса блока вентилятора.
- ▶ До упора вставить блок вентилятора в стенной монтажный корпус.
- ▶ Подключить штекер блока вентилятора к штекерному разъему.



D0000079533

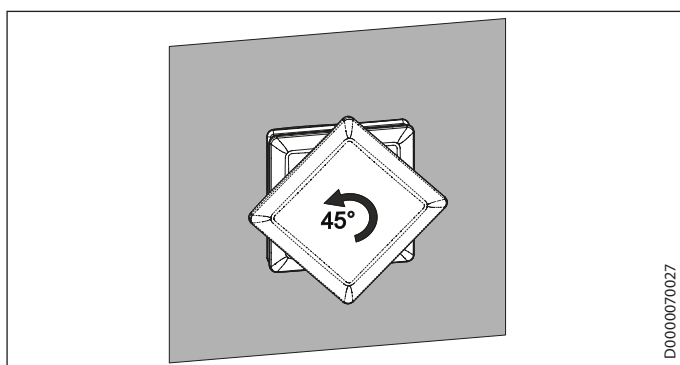
- ▶ Осторожно вставить штекерный разъем справа в крепление.
- ▶ Зажать кабель, уложив его петлей, под штекерным разъемом между двумя пластмассовыми выступами.

12.10 Монтаж внутреннего дефлектора



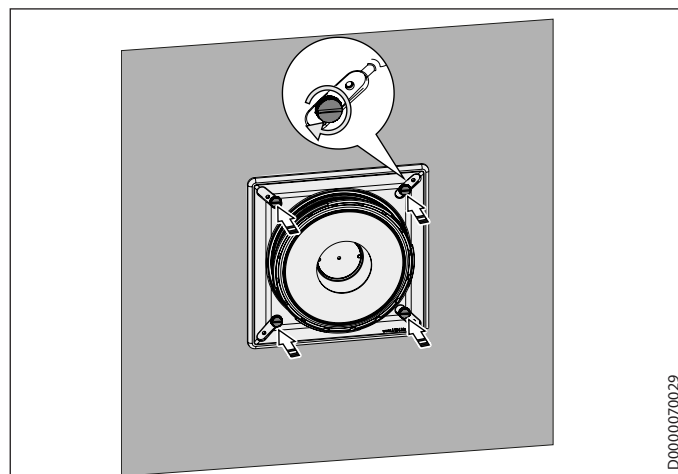
D0000070612

- ▶ Если внутренний дефлектор не открыт, нужно осторожно оттянуть его крышку на небольшое расстояние от основной пластины.



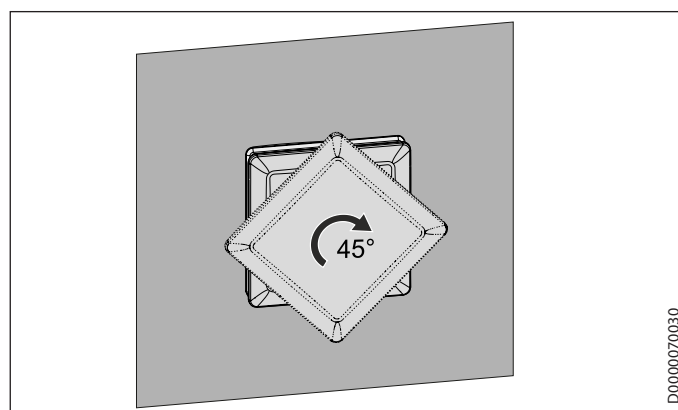
D0000070027

- ▶ Повернуть крышку внутреннего дефлектора на 45° против часовой стрелки.
- ▶ Снять крышку.



D0000070029

- ▶ Привинтить основную пластину внутреннего дефлектора к стенному монтажному корпусу с помощью винтов с рифленной головкой, входящих в комплект поставки.



D0000070030

- ▶ Установить крышку внутреннего дефлектора на основную пластину с 45-градусным смещением.
- ▶ Повернуть крышку внутреннего дефлектора на 45° по часовой стрелке.
- ▶ Закрывать внутренний дефлектор, осторожно прижав крышку к основной пластине.



Указание

Открывать внутренний дефлектор следует только непосредственно перед вводом в эксплуатацию.

13. Ввод в эксплуатацию

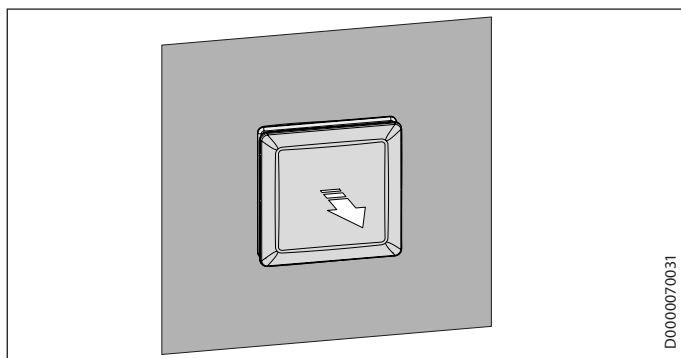
13.1 Первый ввод в эксплуатацию

13.1.1 Контроль перед вводом в эксплуатацию

Все электрические провода должны быть правильно проложены специалистом.

Вентиляторы должны вращаться свободно. В области вентилятора не должно быть блокирующих предметов.

13.1.2 Открывание внутреннего дефлектора



- ▶ Осторожно оттянуть крышку внутреннего дефлектора на небольшое расстояние от стены.

13.1.3 Включение электропитания

- ▶ Включить электропитание прибора с помощью автоматического выключателя на распределительном щите домашней сети электропитания.

Индикация во время пуска прибора

Все индикаторы пульта управления загораются на несколько секунд.

Каждые две секунды гаснет один из индикаторов с левой стороны.

Все индикаторы мигают с частотой запрограммированной системы.

х-кратное мигание индикатора	Система управления
1	LTM AC 200-50
2	LTM AC 1230
3	LTM TL 1230 LA 11
4	ZLWE 40-2, ZLWE 40-4, ZLWE 40-8, ZTDL 40-2, ZTDL 40-4, ZTDL 40-8,
5	VLR 70 CU, VLR 100 CU

13.1.4 Программирование устройства управления

Сначала нужно задать количество приборов, подключенных к устройству управления. Это необходимо, чтобы уравновесить объемный расход отводимого воздуха и приточного воздуха.

- ▶ Одновременно нажать и более 5 секунд удерживать нажатыми 4 кнопки блока управления, пока оба индикатора режима работы не начнут мигать.

Индикатор	Число приборов							
	2	3	4	5	6	7	8	
III	○	○	○	○	○	○	○	
II	○	○	○	○	○	○	○	
I	○	○	○	☀	○	●	○	
Фильтр	☀	●	☀	●	☀	●	☀	

- ▶ С помощью кнопок «ВВЕРХ» и «ВНИЗ» задать число подключенных приборов.
- ▶ Одновременно нажать и минимум 3 секунды удерживать кнопки «Работа в противофазе» и «Перекрестная вентиляция».
- ▶ Все индикаторы пульта управления ненадолго загораются. После этого приборы и пульт управления готовы к работе.
- ▶ Проверить функции приборов.

13.2 Повторный ввод в эксплуатацию

- ▶ Открыть внутренний дефлектор.
- ▶ Если блок вентилятора был удален, а стенной монтажный корпус заполнен изоляционным материалом, этот материал следует удалить.
- ▶ Вставить блок вентилятора в стенной монтажный корпус так, чтобы скоба была обращена внутрь здания и вниз.

14. Вывод из эксплуатации

14.1 Кратковременный вывод из эксплуатации

- ▶ Выключить электропитание прибора с помощью автоматического выключателя на распределительном щите домашней сети электропитания.
- ▶ Во избежание теплопотерь следует закрыть внутренний дефлектор.

14.2 Вывод из эксплуатации на длительный период

- ▶ Снять внутренний дефлектор.
- ▶ За скобу вытянуть блок аевентилятора из стенного монтажного корпуса.
- ▶ Заполнить стенной монтажный корпус изоляционным материалом. Это облегчит последующий монтаж нового прибора.
- ▶ Закрыть внутренний дефлектор.

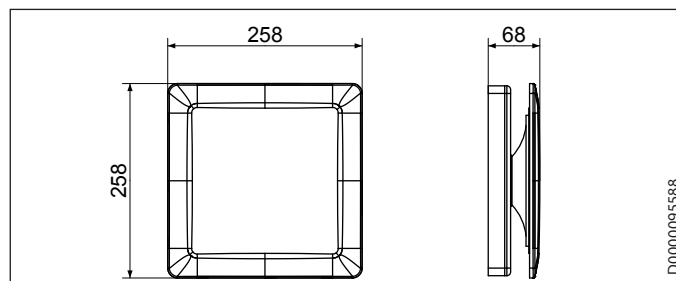
15. Поиск и устранение неисправностей

Х-кратное мигание индикатора «Неисправность»	Причина	Способ устранения
1	Неисправность вентилятора	<p>Определить вентилятор, на котором возникла неисправность. Если вентилятор заблокирован, устранить причину.</p> <p>Как минимум один вентилятор подает ложный сигнал тревоги через желтый провод. Проверить напряжение (желтый провод – ЗЕМЛЯ).</p> <p>Стандартный режим: > 14,4 V Сигнал тревоги: < 1,65 V Состояние не определено: 1,65 V < x < 14,4 V</p> <p>При необходимости заменить вентилятор.</p>
2	Ошибка уровня при обнаружении системы	<p>Проверить электропитание вентилятора.</p> <p>Проверить правильность подключения желтого провода вентилятора.</p> <p>Проверить выход сигнала тревоги вентилятора.</p>
3	Неисправность коммуникации	<p>Проверить провода между устройством управления и переходной платой.</p> <p>Проверить правильность установки переходной платы на устройство управления. См. главу «Монтаж / Электрическое подключение / Подключение пульта управления к устройству управления».</p> <p>Проверить контакт переходной платы на отсутствие трещин или искривлений.</p>
4	Неисправность при обнаружении системы (неисправность устойчивости)	<p>Проверить электропитание вентилятора.</p> <p>Проверить правильность подключения желтого провода вентилятора.</p> <p>Проверить выход сигнала тревоги вентилятора.</p>
5	Пульт управления несовместим с конструкцией устройства управления.	<p>С помощью пульта управления нужно вызвать элементы системы. Проверить совместимость установленных элементов системы.</p> <p>Заменить установленное устройство управления на подходящее устройство управления.</p>
мигает непрерывно	Устройство управления запрограммировано неправильно.	Запрограммировать устройство управления повторно. Если запрограммировать устройство управления не удастся, выполнить сброс и вернуться к заводским настройкам.

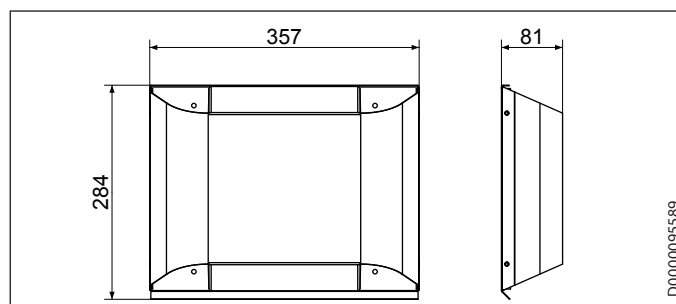
16. Технические характеристики

16.1 Размеры и соединения

Внутренний дефлектор



Внешний кожух



16.2 Таблица параметров

VLR 70 L Trend EU		
203133		
Шумовые характеристики		
Уровень звуковой мощности L_{wges} в зависимости от объемного расхода воздуха	dB(A)	36 (at 20 m ³ /h)
Пределы рабочего диапазона		
Диапазон рабочих температур	°C	-25 – +40
Энергетические характеристики		
Класс энергетической эффективности для управления согласно местному спросу при умеренных климатических условиях		A
Электрические характеристики		
Потребляемая мощность вентиляции	W	12
Потребляемая мощность	W	2-12
Номинальное напряжение	V	24
Макс. потребление тока	A	0,50
Модификации		
Класс фильтра		ePM1 ≥ 50 % (F7) ISO Coarse > 30 % (G2)
Степень защиты (IP)		IP21
Размеры		
Высота	мм	285
Ширина	мм	360
Глубина	мм	780
Максимальная высота установки	m	2000
Мин. проходное отверстие	мм	Диаметр 200, квадрат 185 x 185
Вес		
Вес	кг	5,20
Параметры		
Объемный расход воздуха	м ³ /ч	20/30/40/49/70
Объемный расход воздуха при работе в противофазе	м ³ /ч	10/15/20/24,5/35
КПД получения тепла, макс.	%	89

Прочие данные

Версия ПО	≥ 3.5.0
-----------	---------

Серийный номер на шильдике прибора содержит дату изготовления прибора.

Серийный номер имеет следующую структуру: 6-значный артикул прибора - 4-значная дата производства- 6-значный порядковый номер.

4-значная дата производства расшифровывается так:

- Первые две цифры плюс 25 - это год изготовления прибора (2 цифры), то есть 94+25 -> для 2019, 93+25 -> для 2018 и так далее;
- Последние две цифры минус 25 -это календарная неделя изготовления прибора.

Например, 4-значная дата производства 9440 соответствует 15 неделе в 2019 году.

Изготовитель:

«Штибель Эльтрон ГмБХ & Ко. КГ»
 Адрес: Др. -Штибель-Штрассе 33,
 37603, Хольцминден, Германия
 Тел. 05531 702-0 | Факс 05531 702-480
 info@stiebel-eltron.de
 www.stiebel-eltron.de

Сделано в Китае

Импортер в РФ:

ООО «Штибель Эльтрон»
 Адрес: ул. Уржумская, д.4, стр. 2
 129343, г. Москва, Россия
 Тел. +7 495 125 0 125 | Факс: +7 495 775 38 87
 info@stiebel-eltron.ru
 www.stiebel-eltron.ru

Гарантия

Приборы, приобретенные за пределами Германии, не подпадают под условия гарантии немецких компаний. К тому же в странах, где продажу нашей продукции осуществляет одна из наших дочерних компаний, гарантия предоставляется исключительно этой дочерней компанией. Такая гарантия предоставляется только в случае, если дочерней компанией изданы собственные условия гарантии. За пределами этих условий никакая гарантия не предоставляется.

На приборы, приобретенные в странах, где ни одна из наших дочерних компаний не осуществляет продажу нашей продукции, никакие гарантии не распространяются. Это не затрагивает гарантий, которые могут предоставляться импортером.

Защита окружающей среды и утилизация

Внесите свой вклад в охрану окружающей среды. Утилизацию использованных материалов следует производить в соответствии с национальными нормами.

KÜLÖNLEGES TUDNIVALÓK

KEZELÉS

1. Általános tudnivalók	101
1.1 Biztonsági tudnivalók	101
1.2 A dokumentumban használt egyéb jelölések	101
1.3 Mértékegységek	101
1.4 Szabvány szerinti teljesítményadatok	101
2. Biztonság	101
2.1 Rendeltetésszerű használat	101
2.2 Nem rendeltetésszerű használat	102
2.3 Általános biztonsági tudnivalók	102
2.4 Vizsgálati jelölés	102
3. A készülék leírása	102
4. Beállítások	102
4.1 Kezelőszervek	102
4.2 Ellenütemű üzem	103
4.3 Átszellőztetés	103
4.4 Ventilátorfokozat	103
4.5 Intenzív szellőztetés	103
4.6 A levegő referencia térfogatárama	103
4.7 A szellőztetés szüneteltetése	104
4.8 A szellőztetés kikapcsolása	104
4.9 Szűrőcsere-időköz	104
4.10 A LED-kijelzők fényessége	104
4.11 Az üzemórák számának kiolvasása	104
5. Tisztítás, ápolás és karbantartás	105
5.1 Tisztítás	105
5.2 A szűrő cseréje	105
5.3 A hőtároló tisztítása	106
5.4 A készülék összeszerelése	107
6. Hibaelhárítás	108
6.1 A gyári beállítások visszaállítása	108
6.2 Szakember kihívása	108
7. Üzemen kívül helyezés	109
8. Ismételt beüzemelés	109

TELEPÍTÉS

9. Biztonság	109
9.1 Általános biztonsági tudnivalók	109
9.2 Előírások, szabványok és rendelkezések	109
9.3 A készülék üzemeltetése tüzelőhelyekkel rendelkező épületekben	109
10. A készülék leírása	110
10.1 Szállítási terjedelem	110
10.2 Tartozékok	110
11. Előkészületek	110
11.1 Szállítás	110
11.2 Felszerelési hely	110
11.3 Faláttörés	111
11.4 Vezérlőegység és kezelőegység	112
11.5 Tápegység	112
12. Szerelés	113
12.1 Falba szerelhető ház	113
12.2 Külső takaróelem alaplemezeinek rögzítése	114

12.3 Kitöltés habbal	115
12.4 Leragasztás	116
12.5 A falba szerelhető ház szigetelése	116
12.6 A külső takaróelem alaplemezeinek tömítése	116
12.7 Elektromos csatlakoztatás	116
12.8 A kezelőegység felszerelése	119
12.9 A ventilátoregység beszerelése	119
12.10 A belső takaróelem felszerelése	119
13. Beüzemelés	120
13.1 Első üzembe helyezés	120
13.2 Ismételt beüzemelés	121
14. Üzemen kívül helyezés	121
14.1 Átmeneti üzemen kívül helyezés	121
14.2 Üzemen kívül helyezés hosszabb időre	121
15. Üzemzavar-elhárítás	121
16. Műszaki adatok	122
16.1 Méretek és csatlakozók	122
16.2 Adattáblázat	122

GARANCIA | KÖRNYEZETVÉDELEM ÉS ÚJRAHASZNOSÍTÁS

SZÜRŐCSERE-NAPLÓ

KÜLÖNLEGES TUDNIVALÓK

- Ezt a készüléket 8 éves kort betöltött gyermekek, valamint testileg, érzékszervileg vagy szellemileg korlátozott, nem hozzáértő és a terméket nem ismerő személyek csak megfelelő felügyelet mellett, illetve a készülék biztonságos használatával kapcsolatos alapvető utasítások és a kapcsolódó veszélyek ismeretében használhatják. Gyermekek nem játszhatnak a készülékkel. Gyermekek tisztítást és felhasználói karbantartást felügyelet nélkül nem végezhetnek.
- A felszerelés során minden nemzeti, valamint helyi előírást és rendeletet vegyen figyelembe.
- Tartsa be a minimális távolságokat (lásd az „Előkészületek / Szerelési hely” c. fejezetet).
- A készüléket csak fixen szabad az elektromos hálózatba bekötni. A készüléket legalább 3 mm pólustávolságú megszakítóval minden pólusnál le kell tudni választani a hálózatról.
- Ügyeljen a készülékhez szükséges biztosítóra (lásd a „Műszaki adatok / Adattáblázat” c. fejezetet).

KEZELÉS

1. Általános tudnivalók

A „Különleges tudnivalók“, valamint a „Kezelés“ c. fejezet a felhasználóknak és a szakembereknek szól.

A „Telepítés“ c. fejezet a szakemberek részére készült.

**Tudnivaló**

Használat előtt figyelmesen olvassa el ezt az útmutatót és őrizze meg azt.

Ha a készüléket továbbadja, akkor az útmutatót is adja át a következő felhasználónak.

1.1 Biztonsági tudnivalók

1.1.1 A biztonsági tudnivalók felépítése

**JELZŐSZÓ A veszély jellege**

Itt a biztonsági tudnivalók figyelmen kívül hagyásából adódó esetleges következmények találhatók.

► Itt a veszély elhárításához szükséges intézkedések találhatók.

1.1.2 Szimbólumok, a veszély jellege

Szimbólum	A veszély jellege
	Sérülés
	Áramütés
	Égési sérülés (Égési sérülés, forrázás)

1.1.3 Jelzőszavak

JELZŐSZÓ	Jelentése
VESZÉLY	Olyan tudnivalók, amelyek figyelmen kívül hagyása sérülést vagy halálos balesetet okoz.
FIGYELMEZTETÉS	Olyan tudnivalók, amelyek figyelmen kívül hagyása sérülést vagy halálos balesetet okozhat.
VIGYÁZAT	Olyan tudnivalók, amelyek figyelmen kívül hagyása közepesen súlyos vagy könnyű sérülésekhez vezethet.

1.2 A dokumentumban használt egyéb jelölések

**Tudnivaló**

Az általános tudnivalókat a mellettük lévő szimbólumok jelölik.

► Gondosan olvassa el ezt a fejezetet.

Szimbólum	Jelentése
	Anyagi kár (a készülék sérülése, közvetett kár, környezeti kár)
	A készülék ártalmatlanítása

► Ez a szimbólum teendőkre utal. A szükséges műveleteket lépésről lépésre ismertetjük.

Szimbólum	Jelentése
	A LED nem világít
	A LED villog
	A LED világít

1.3 Mértékegységek

**Tudnivaló**

Egyéb utasítás híján a méretek mm-ben értendők.

1.4 Szabvány szerinti teljesítményadatok

Magyarázat a megadott szabvány szerinti teljesítményadatok meghatározásához és értelmezéséhez

Szabvány: EN 13141-8

Az elsősorban a szövegben, az ábrákon és a műszaki adatlapon megadott teljesítmény adatokat az e fejezet címsorában szereplő szabvány szerinti mérési feltételek szerint adták meg.

Ezek a szabványos mérési feltételek nem mindig felelnek meg teljesen a berendezés üzemeltetőjénél fennálló körülményeknek. A kiválasztott mérési módszertől és a kiválasztott módszernek az e fejezetcím alatt megadott szabvány feltételeitől való eltérésének mértékétől függően az eltérések jelentősek lehetnek. A mért értékeket befolyásoló további tényezők: a mérőeszköz, a berendezés-konfiguráció, a berendezés kora és a térfogatáramok.

A megadott teljesítményadatok megerősítése csak akkor lehetséges, ha az ellenőrző mérés az e fejezetcím alatt megadott szabvány által meghatározott mérési feltételek szerint történt.

2. Biztonság

2.1 Rendeltetésszerű használat

A készülék hővisszanyeréssel működő decentralizált szellőztető berendezés. A készülék egyes helyiségek szellőztetésére vagy lakások részleges szellőztetésére szolgál. A készüléket a külső falba kell beépíteni.

A készülék háztartási környezetben történő használatra készült. A készülék betanítás nélkül is biztonságosan használható. A készülék nem háztartási - pl. kisipari - környezetben is használható, amennyiben a felhasználás módja azonos.

Más jellegű vagy ettől eltérő felhasználás nem minősül rendeltetésszerűnek. A rendeltetésszerű használatba a jelen útmutatóban, valamint a használt tartozékok útmutatóiban foglaltak betartása is beleértendő.

2.2 Nem rendeltetésszerű használat

A készülék olyan helyiségek szellőztetésére használható, ahol magas követelményeket támasztanak a csíra mentességgel szemben.

A készüléket tilos agresszív vagy maró hatású gázokat tartalmazó környezetben használni. A levegőnek veszélyes anyagoktól mentesnek kell lennie.

A készülék nem alkalmas épületek szárítására.

2.3 Általános biztonsági tudnivalók

A kifogástalan működést és az üzembiztonságot csak abban az esetben garantáljuk, ha a készülékhez az ajánlott tartozékokat és pótalkatrészeket használják.



FIGYELMEZTETÉS Sérülés

A készüléket 8 éves kort betöltött gyermekek, valamint testi, érzékszervi vagy szellemi fogyatékossgal élők, nem hozzáértő és a terméket nem ismerő személyek csak megfelelő felügyelet mellett, vagy a készülék biztonságos használatával kapcsolatos alapvető utasítások és a járulékos veszélyek ismeretében használhatják. Gyermekek nem játszhatnak a készülékkel. Gyermekek tisztítást és felhasználói karbantartást felügyelet nélkül nem végezhetnek.



FIGYELMEZTETÉS Sérülés

Ha a rádióban bemozdják vagy a rendőrség arra szólítja fel, hogy az ablakokat és ajtókat zárva kell tartani, akkor szakítsa meg a készülék áramellátását.

Ha a belső takaróelem nincs lezárva, akkor zárja le azt.
► Nyomja a belső takaróelemet addig a fal felé, amíg az nem záródik.



FIGYELMEZTETÉS Sérülés

Ha a készüléket nem teljesen összeszerelt szellőztetőegységgel üzemeltetik, akkor ez személyi sérülésekhez vagy a készülék károsodásához vezethet.



FIGYELMEZTETÉS Sérülés

A kilépő hideg levegő a levegő-kivezetés környezetében kondenzvízképződést okozhat.

► Alacsony hőmérséklet esetén a csúszásveszély elkerülése érdekében gondoskodjon arról, hogy a határos közlekedő utak nedvességtől vagy jégtől mentesek legyenek.



Anyagi kár

A készülék építés/felújítás közbeni használata a készülék meghibásodásához vezethet.

A készüléket ne helyezze üzembe az építési munkálatok befejezése előtt.

2.4 Vizsgálati jelölés

Lásd a készülék típustábláját.

3. A készülék leírása

A készülék a regeneratív hőátvitel elvén működik. A légáramban hőtárolókat helyeztek el.

Ezek a készülékek csak párosan, váltott üzemben működnek. Az egyik készülék kb. 40 másodpercig befűvőként, a másik készülék ezzel egyidőben pedig elszívőként működik. Ezután az áramlási irány megfordul. Ezáltal a befűvott levegő térfogatáramainak összege megegyezik az elszívott levegő térfogatáramainak összegével.

Elszívó üzemben a hőcserélő kinyeri a kiáramló helyiséglevegő hőenergiájának nagy részét. Miután a szellőztető átvált befűvásra, a hőtároló leadja az eltárolt hőenergiát a beáramló külső levegőnek. A levegő kiáramlásakor a hőenergia kis része elvész. Alacsony külső hőmérsékletnél, pl. télen, a beáramló levegő nem lehet melegebb a kiáramló levegőnél.

A készülék külső oldalán elhelyezett szűrő csökkenti a por és egyéb lebegő részecskék behatolásának lehetőségét. Az épület belső oldalán elhelyezett szűrő csökkenti a készülék belsejének elszennyeződését.

4. Beállítások

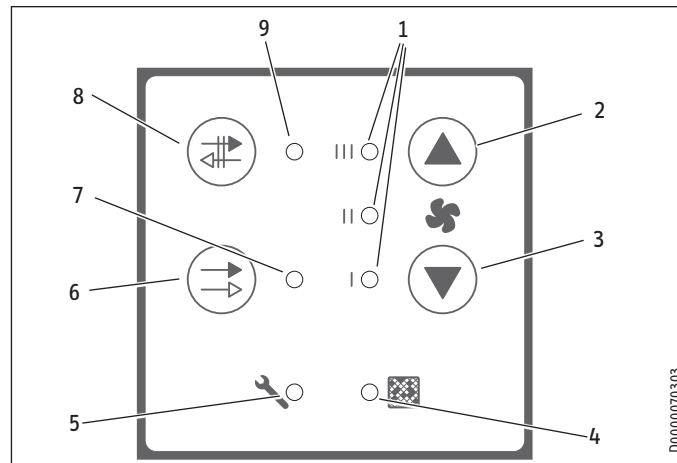


Tudnivaló

A készülék üzemelésekor a belső takaróelemnek nyitva kell lennie.

Ne akadályozza a készülék levegőáramlását szekrényekkel, függönyökkel vagy hasonló tárgyakkal.

4.1 Kezelőszervek



- 1 „Ventilátorfokozat“ kijelző
- 2 „FEL“ gomb
- 3 „LE“ gomb
- 4 „Szűrő“ kijelző
- 5 „Üzemzavar“ kijelző
- 6 „Átszellőztetés“ gomb
- 7 „Átszellőztetés“ kijelző
- 8 „Ellenütemű üzem“ gomb
- 9 „Ellenütemű üzem“ kijelző

KEZELÉS

Beállítások

Beállítások nyugtázása

Egyes beállítások érvényre juttatásához nyugtázni kell a beállított értékeket. A beállított érték mentéséhez nyomja le egyszerre az „Ellenütemű üzem” és a „Átszellőztetés” gombot, és tartsa őket legalább 3 másodpercig lenyomva. A kezelőegység az összes kijelző rövid felvillanásával megerősíti a beállítások sikeres mentését.

4.2 Ellenütemű üzem

Az „Ellenütemű üzem” gombbal kapcsolhatja be azt az üzemmódot, amelyben a készülék rendszeres időközönként megfordítja a légáramlás irányát.

4.3 Átszellőztetés

A „Átszellőztetés” gombbal kapcsolhatja a be azt az üzemmódot, amelyben a készülékek hővisszanyerés nélkül üzemel.

A párban összetartozó készülékek egyike folyamatosan elszívja az az elhasznált levegőt az épületből. A másik készülék folyamatosan szívja be külső levegőt az épületbe.

Ha nyáron a külső hőmérséklet alacsonyabb, mint a szobahőmérséklet, akkor az átszellőztetési funkció használható az épület passzív hűtésére.

4.4 Ventilátorfokozat

	Kijelző	
Páravédelmi szellőztetés	I	Az épületszerkezet védelméhez szükséges szellőztetés szokásos használati feltételek és részben csökkentett párateljesítés esetén (például a felhasználók huzamosabb távollétekor, amikor nincs ruhaszárítás a használati egységben).
Csökkentett szellőztetés	II	A csökkentett szellőztetés a higiéniai követelmények biztosításához, valamint az épületszerkezet (nedvesség elleni) védelméhez szükséges szellőztetés szokásos használati feltételek mellett, részben csökkentett pára- és anyagterhelésnél (például a felhasználók ideiglenes távolléte esetén).
Névleges szellőztetés	III	A névleges szellőztetés a higiéniai követelmények, valamint az épületszerkezet védelmének biztosításához szükséges a felhasználók jelenlétében.
A levegő referencia térfogatárama	I & III	A levegő térfogatárama a maximális levegő-térfogatáram 70%-a. Ez a ventilátorfokozat csak akkor kapcsolható be, ha engedélyezve van a referencia térfogatáram. Ezt a ventilátorfokozatot csak a kezelőegységgel lehet bekapcsolni, a kapcsolóbemenetekkel nem.
Intenzív szellőztetés	I & II & III	Az intenzív szellőztetés megnövelt térfogatárammal megvalósított fokozott szellőztetés a terhelési csúcsértékek megszüntetéséhez (például parti közbeni vagy utáni gyors szellőztetéshez). Az intenzív szellőztetés automatikusan befejeződik egy, a felhasználó által beállítható idő leteltét követően.

- ▶ A „FEL” és „LE” gombokkal állítsa be a ventilátorfokozatot.
- ▶ A beállított ventilátorfokozatot a „ventilátorfokozat” kijelző három LED-je mutatja. Az „Intenzív szellőztetés” ventilátorfokozatnál a „ventilátorfokozat” kijelző mindhárom LED-je egyszerre világít.

4.5 Intenzív szellőztetés

Az intenzív szellőztetés beállításához nyomja le a „FEL” gombot addig, amíg a kijelző három LED lámpája ki nem gyullad.

Az intenzív szellőztetés időtartamának beállítása

- ▶ Bekapcsolt intenzív szellőztetésnél nyomja le az „Ellenütemű üzem” és az „Átszellőztetés” gombokat egyszerre legalább 3 másodpercig.

Az „Ellenütemű üzem” és az „Átszellőztetés” kijelzők világítanak.

- ▶ A „FEL” és „LE” gombokkal állítsa be az időtartamot.

Kijelző	Az intenzív szellőztetés időtartama [perc] / Az intenzív szellőztetés leteltét követő ventilátorfokozat							
	15* II*	30 II	45 II	60 II	75 II	90 II	105 II	∞ -
III	<input type="radio"/>	<input type="radio"/>	<input type="radio"/>	<input type="radio"/>	<input type="radio"/>	<input checked="" type="radio"/>	<input checked="" type="radio"/>	<input type="radio"/>
II	<input type="radio"/>	<input type="radio"/>	<input type="radio"/>	<input checked="" type="radio"/>	<input checked="" type="radio"/>	<input checked="" type="radio"/>	<input checked="" type="radio"/>	<input type="radio"/>
I	<input type="radio"/>	<input checked="" type="radio"/>	<input checked="" type="radio"/>	<input checked="" type="radio"/>	<input checked="" type="radio"/>	<input checked="" type="radio"/>	<input checked="" type="radio"/>	<input type="radio"/>
Szűrő	<input checked="" type="radio"/>	<input checked="" type="radio"/>	<input checked="" type="radio"/>	<input checked="" type="radio"/>	<input checked="" type="radio"/>	<input checked="" type="radio"/>	<input checked="" type="radio"/>	<input checked="" type="radio"/>

*: Leszállítási állapot

- ▶ A beállított érték mentéséhez nyomja le egyszerre az „Ellenütemű üzem” és a „Átszellőztetés” gombot, és tartsa őket legalább 3 másodpercig lenyomva.

A készülék a kijelző felvillanásával jelzi, hogy a beállított értéket el van mentve.

4.6 A levegő referencia térfogatárama

Referencia levegőáramlási mennyiség engedélyezése vagy letitása

Leszállítási állapot: engedélyezve

- ▶ Öt másodpercig tartsa lenyomva a „FEL” gombot.

A kijelzőn váltakozva felvillan az „Ellenütemű üzem” és a „Átszellőztetés” felirat.

- ▶ A „FEL” és „LE” gombokkal állítsa be az üzemmódot.

Kijelző	zárolva	engedélyezve
III	<input type="radio"/>	<input checked="" type="radio"/>

- ▶ A beállított érték mentéséhez nyomja le egyszerre az „Ellenütemű üzem” és a „Átszellőztetés” gombot, és tartsa őket legalább 3 másodpercig lenyomva.

A referencia térfogatáram működési idejének beállítása

Be lehet állítani, hogy mennyi ideig működjön a készülék a referencia térfogatárammal.

- ▶ A „FEL” és „LE” gombokkal állítsa be a „Levegő referencia térfogatárama” ventilátorfokozatot.
- ▶ Tartsa legalább 5 másodpercig lenyomva az „Ellenütemű üzem” és az „Átszellőztetés” gombokat.
- ▶ A „FEL” és „LE” gombokkal állítsa be a működési időt.

Kijelző	Működési idő [perc] / Ventilátorfokozat a működési idő lejártát követően							
	15 II	30 II	45 II	60 II	75 II	90 II	105 II	∞* -*
III	○	○	○	○	○	☀	●	○
II	○	○	○	☀	●	●	●	○
I	○	☀	●	●	●	●	●	○
Szűrő	●	●	●	●	●	●	●	☀

*: Leszállítási állapot

- ▶ A beállított érték mentéséhez nyomja le egyszerre az „Ellenütemű üzem” és a „Átszellőztetés” gombot, és tartsa őket legalább 3 másodpercig lenyomva.

4.7 A szellőztetés szüneteltetése

A készüléket egy beállítható időre lekapcsolhatja.

- ▶ A „LE” gombbal állítsa be az I ventilátorfokozatot.
- ▶ Nyomja le egyszer a „LE” gombot.



Tudnivaló

Amennyiben a szellőztetés szüneteltetése közben még egyszer lenyomja a „LE” gombot, úgy a készülék teljesen kikapcsolódik.

A szellőztetés szüneteltetése alatt az I vagy a II LED lassan villog. Annak a ventilátorfokozatnak a LED-je villog, amelyikre a készülék a szellőztetés szüneteltetése után átkapcsol.

A szellőztetés szüneteltetésének időtartama

- ▶ A szellőztetés szüneteltetése (0 fokozat) közben nyomja le az „Ellenütemű üzem” és az „Átszellőztetés” gombokat egyszerre legalább 3 másodpercig.

Az „Ellenütemű üzem” és az „Átszellőztetés” kijelzők gyorsan villognak, az „Üzemzavar” kijelző pedig világít.

- ▶ A „FEL” és „LE” gombokkal állítsa be az időtartamot.

Kijelző	Időtartam [perc] / Ventilátorfokozat a szellőztetés szüneteltetése után							
	0 Ki	30 I	60* I*	90 I	120 I	30 II	60 II	90 II
III	○	○	○	○	○	○	☀	●
II	○	○	○	○	☀	●	●	●
I	○	○	☀	●	●	●	●	●
Szűrő	☀	●	●	●	●	●	●	●

*: Leszállítási állapot

- ▶ A beállított érték mentéséhez nyomja le egyszerre az „Ellenütemű üzem” és a „Átszellőztetés” gombot, és tartsa őket legalább 3 másodpercig lenyomva.

A szellőztetés szüneteltetésének befejezése

- ▶ Ahhoz, hogy a készülék újból a beállított ventilátorfokozaton üzemeljen, nyomja le a „FEL” gombot.
- ▶ A készülék kikapcsolásához nyomja le a „LE” gombot.

4.8 A szellőztetés kikapcsolása

- ▶ A „LE” gombbal állítsa be az I ventilátorfokozatot.
- ▶ Nyomja le még kétszer a „LE” gombot.

4.9 Szűrőcsere-időköz

- ▶ Tartsa egyszerre lenyomva az „Ellenütemű üzem” és a „FEL” gombot legalább 3 másodpercig.

Az „Ellenütemű üzem” és az „Átszellőztetés” kijelzők világítanak, az „Üzemzavar” kijelző pedig villog.

- ▶ A „FEL” és „LE” gombokkal állítsa be az időtartamot.

Kijelző	Szűrőcsere-időköz [Hónap]				
	12	9	6*	3	nem tervszerű szűrővisszaállítás
III	○	○	○	○	○
II	○	○	○	○	☀
I	○	○	☀	●	●
Szűrő	☀	●	●	●	●

*: Leszállítási állapot

- ▶ A beállított érték mentéséhez nyomja le egyszerre az „Ellenütemű üzem” és a „Átszellőztetés” gombot, és tartsa őket legalább 3 másodpercig lenyomva.

4.10 A LED-kijelzők fényessége

- ▶ Tartsa lenyomva az „Átszellőztetés” és a „LE” gombot egyszerre legalább 3 másodpercig, amíg az „Üzemzavar” kijelző kivételével az összes kijelző nem villog.
- ▶ A „FEL” és a „LE” gombbal állítsa be a fényességet.
- ▶ A készülék néhány másodperc múlva eltárolja a beállításokat.

4.11 Az üzemórák számának kiolvasása

Az üzemórák számát a LED kijelzők egymás után felvillantásával jelzi a készülék. Meg kell számolnia, hogy melyik LED hány alkalommal villan fel. Az üzemórák kijelzése a „Szűrő” kijelző villogásával kezdődik. Az egyes LED-ek 0,5 másodperces időközönként felvillannak. 3 másodperc múlva a következő LED-et kell figyelnie. Ha mind a négy LED kijelzte az óraszámot, akkor 5 másodperces szünet következik, mielőtt a készülék ellenőrzésként újból kijelzi az üzemórák számát.

Kijelző	Minden egyes felvillanás a következő óraszámot jelenti:
Szűrő	10
I	100
II	1000
III	10000

- ▶ Tartsa lenyomva az „Átszellőztetés” és a „FEL” gombokat egyszerre legalább 3 másodpercig.
- ▶ Számolja meg a kijelző felvillanásait.

5. Tisztítás, ápolás és karbantartás



FIGYELMEZTETÉS Sérülés

Hogy testrészek vagy tárgyak ne kerülhessenek a forgó ventilátorlapátok közé, kapcsolja le a készülék áramellátását az épület főelosztó biztosítékszekrényében.

A készülék vezérlőegysége nem igényel karbantartást.

5.1 Tisztítás

- ▶ Törölje le a belső takaróelemet száraz, puha ronggyal.

5.2 A szűrő cseréje

A szűrők tartozékként rendelhetők:

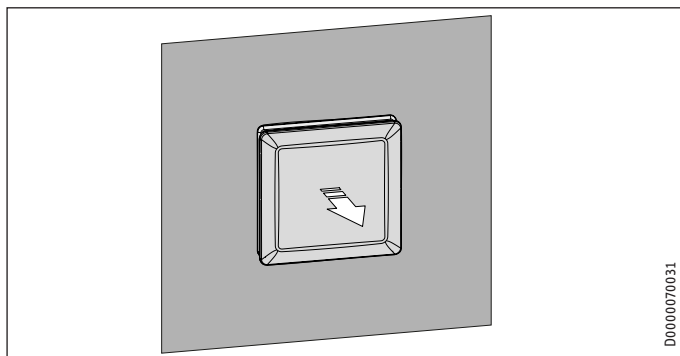
	Szűrőosztály	
VLR 70 RF COARSE 30 G2-4	ISO Coarse > 30 % (G2)	Külső oldal
VLR 70 RF ACTIVE CARBON-4	ISO Coarse > 30 % (G2)	Belső oldal
VLR 70 RF COARSE 60 G4-4	ISO Coarse > 60 % (G4)	Külső oldal / Belső oldal
VLR 70 RF EPM10 50 M5-4	ePM ₁₀ ≥ 50 % (M5)	Belső oldal
VLR 70 RF EPM1 50 F7-4	ePM ₁ ≥ 50 % (F7)	Belső oldal
VLR 70 RF EPM1 80 F9-4	ePM ₁ ≥ 80 % (F9)	Belső oldal

Egy beállítható üzemnapszám után a „Szűrő“ kijelző világítani kezd.

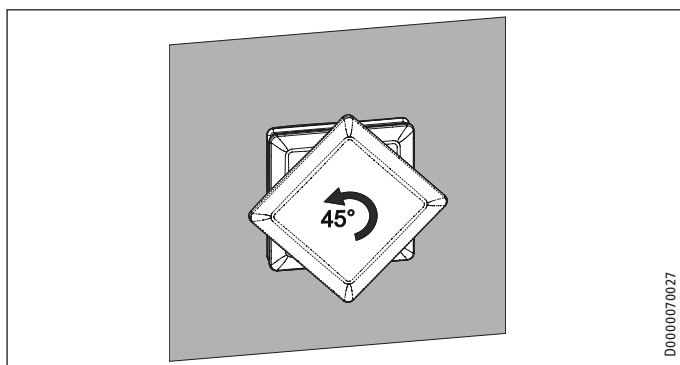
- ▶ Ha a „Szűrő“ kijelző világít, akkor ki kell cserélni a szűrőt.

Javasolt a szűrőt 6 havonta cserélni. Szennyezett környezeti levegő esetén gyakrabban kell cserélni a szűrőt. Ellenőrizze a szűrőt havonta.

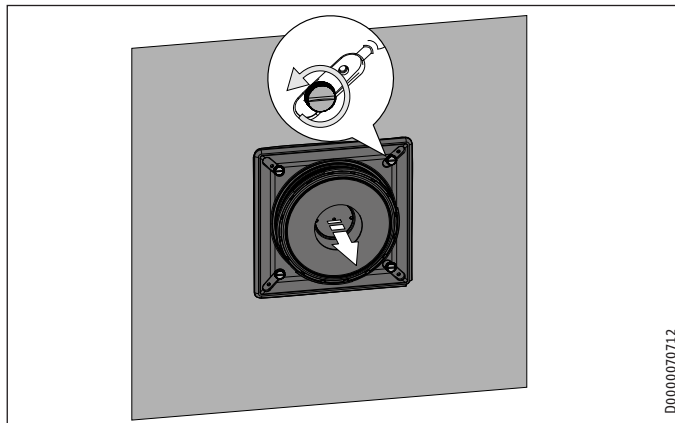
5.2.1 A belső takaróelem nyitása



- ▶ Amennyiben a belső takaróelem nincs nyitva, úgy óvatosan húzza el a fedelét egy kissé a faltól.

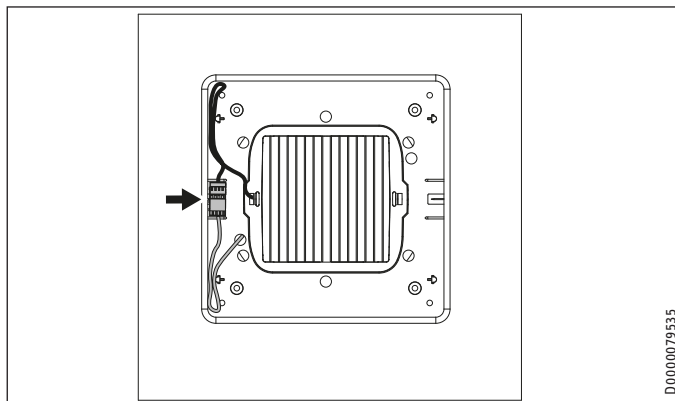


- ▶ Fordítsa el a belső takaróelem fedelét 45°-kal az óramutató járásával ellentétes irányba.
- ▶ Vegye le az előlapot.

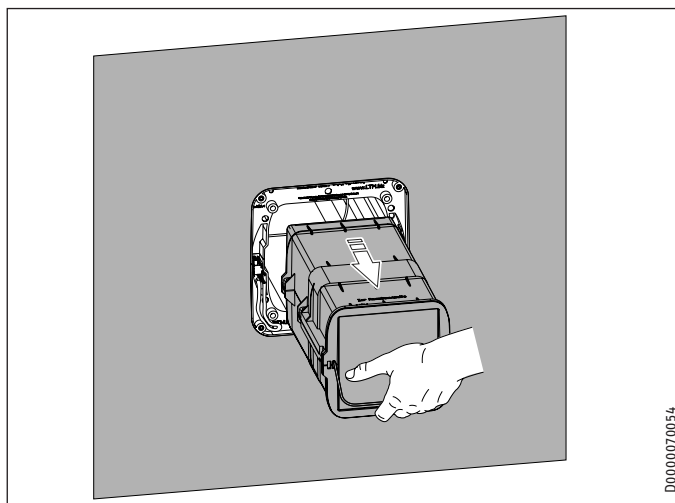


- ▶ Lazítsa meg a négy recézett fejű csavart.
- ▶ Vegye le a belső takaróelem alapelemét.

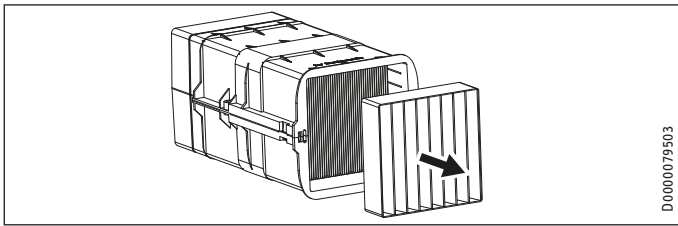
5.2.2 A ventilátoregység kivétele



- ▶ Jobbra húzza ki a dugós csatlakozót a tartóból.
- ▶ Húzza szét a csatlakozást.

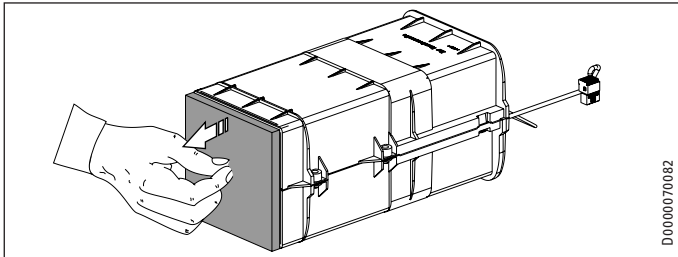


- ▶ A fogantyúnál fogva húzza ki a szellőztető egységet a falba épített házból.



D0000079503

- ▶ Vegye ki a belső szűrőt.



D0000070082

- ▶ Vegye ki a külső szűrőt. Adott esetben használjon csavarhúzó segítségével.
- ▶ Helyezzen be az új belső és külső szűrőt.

5.2.3 A szűrő időzítő visszaállítása

- ▶ Ha a „Szűrő” kijelző világít, akkor tartsa lenyomva az az „Átszellőztetés” és az „Ellenütemű üzem” gombot egyszerre legalább 3 másodpercig.

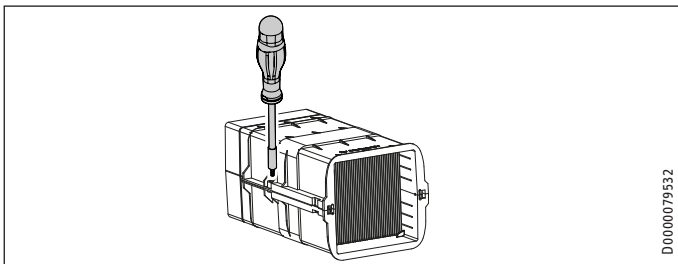
A „Szűrő” kijelző kialszik.

5.2.4 A szűrőcsere naplózása

- ▶ A szűrőcserét jegyezze fel a kezelési útmutató végén található szűrőcsere-naplóba.

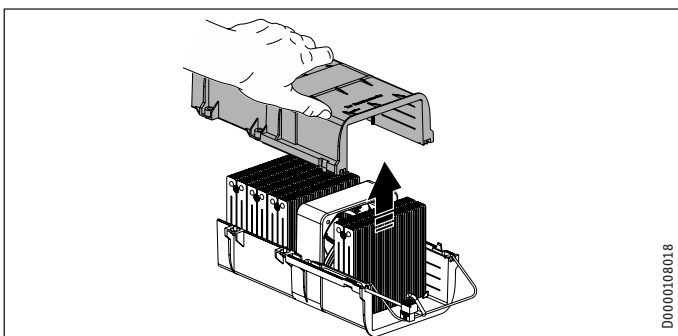
5.3 A hőtároló tisztítása

A fűtési szezon kezdetekor tisztítsa ki a készülék hőtárolóját. Ha a környezeti levegő szennyezett, akkor 6 havonta tisztítsa ki a hőtárolót.



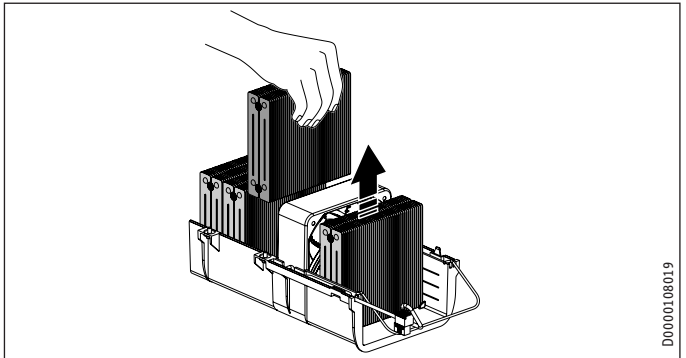
D0000079532

- ▶ Csavarja ki a ventilátoregység hosszanti oldalán található csavarokat.



D0000108018

- ▶ Felfelé húzza le a ventilátoregységről a felső burkolatot.



D0000108019

- ▶ Vegye ki a hőtárolót.

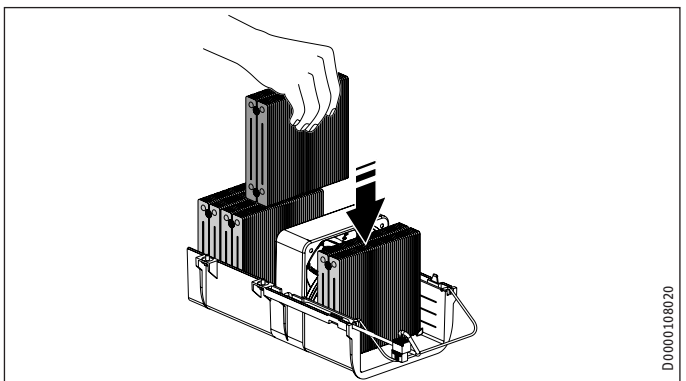
A ventilátort nem kell kivenni.

- ▶ Ellenőrizze, hogy nem koszolódtak-e el a ventilátorlapátok.
- ▶ Adott esetben szárazon törölje le a ventilátorlapátokat.
- ▶ Óvatosan tisztítsa ki a ventilátoregység házát száraz kendővel.

! Anyagi kár

A hőtárolót ne mossa mosogatógépben. Ellenkező esetben korrózió léphet fel.

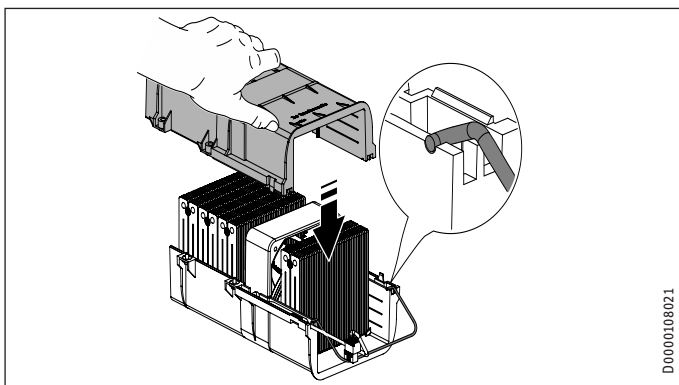
- ▶ Kevés mosogatószerrel mossa el a hőtárolót meleg vízben.
- ▶ A visszaszerelés előtt hagyja teljesen megszáradni a hőtárolót.



D0000108020

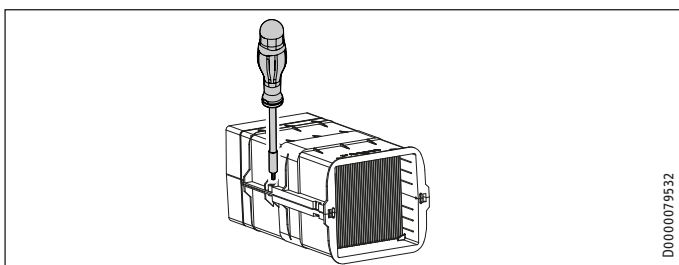
- ▶ Helyezze be a hőtárolót. A hőtároló lamelláinak függőlegesen kell állniuk.
- ▶ Ha a ventilátort kiszerezte, akkor a ventilátor visszaszerelésénél ügyeljen a beépítési irányra. A beépítési irányt feltüntették a ventilátoron.
- ▶ Ügyeljen arra, hogy a tömítések felfeküdjenek a ventilátorra.

A ventilátor csatlakozókábelének a bal oldalt található kábelvezetőben kell elhelyezkednie.



D0000108021

- ▶ Ügyeljen arra, hogy kihúzófül szabályosan illeszkedjen a -burkolatfélben.
- ▶ Helyezze fel a felső burkolatrészt a ventilátoregységre; ehhez enyhén rázva vezesse lefelé azt.



D0000079532

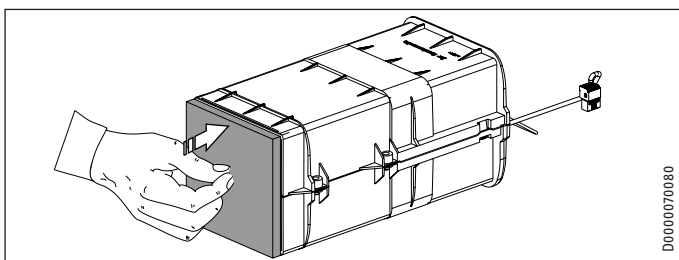
- ▶ Csavarja be a ventilátoregység hosszanti oldalain található csavarokat.

5.4 A készülék összeszerelése



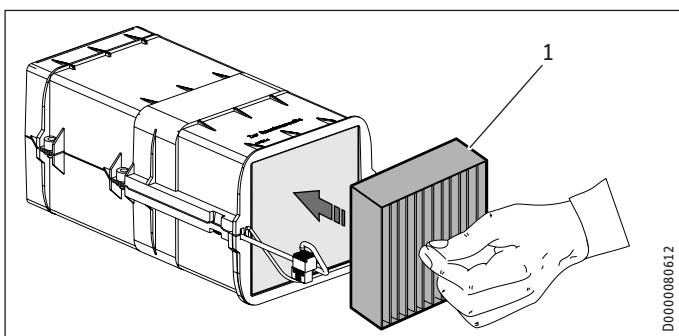
Tudnivaló

Higiéniai okokból a szennyezett szűrőket cserélni kell. Csak eredeti pótalkatrészeket használjon. Az alternatív (nem gyári) szűrők használata jelentősen csökkentheti a készülék teljesítményét és működőképességét.



D0000070080

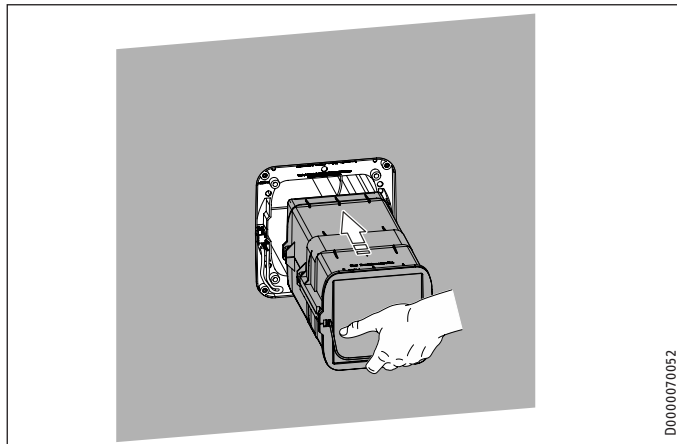
- ▶ Helyezzen be új külső szűrőt.



D0000080612

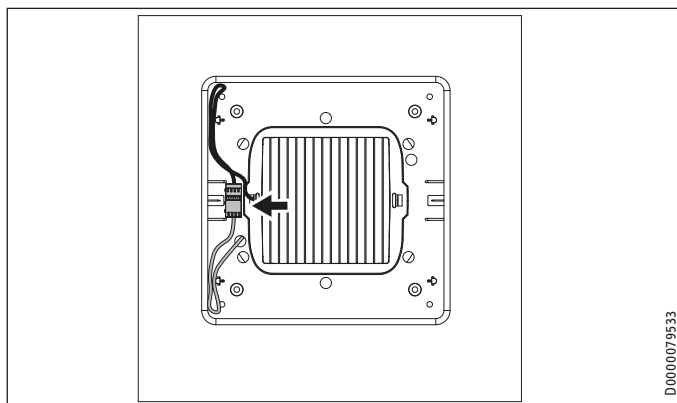
1 Belső szűrő

- ▶ Helyezzen be új belső szűrőt.



D0000070052

- ▶ Tölje be a ventilátoregységet úgy a falba süllyesztett házba, hogy az épület belseje felé néző oldalon található fül lent helyezkedjen el.
- ▶ Ügyeljen arra, hogy a ventilátoregység sehol ne akadjon meg.
- ▶ Tölje be a ventilátoregységet ütközésig a falba süllyesztett házba.



D0000079533

- ▶ Ismét dugja újra össze az elektromos csatlakozókat.
- ▶ Óvatosan tölje be jobbról a dugós csatlakozót a tartóba.
- ▶ A csatlakozó alatt hurok formában csíptesse a kábelt a műanyagtüskék közé.

Belső takaróelem



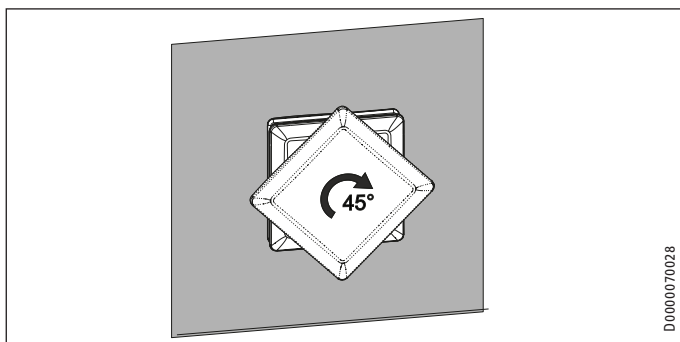
Anyagi kár

Csak kézzel húzza meg a csavarokat.

- ▶ Csavarozza a belső takaróelem alaplemezt a négy recézett fejű csavarral a falba épített házra.
- ▶ Helyezze fel ismét a belső takaróelem fedelét.

KEZELÉS

Hibaelhárítás



- ▶ Fordítsa el a belső takaróelem fedelét 45°-kal az óramutató járásával megegyező irányba.
- ▶ Az épület főelosztójában található biztosítékkal kapcsolja be a készülék áramellátását.

6. Hibaelhárítás



Tudnivaló

0 °C alatti kültéri hőmérsékletek esetén a külső szűrőn vagy a külső takaróelemen jég képződhet.

Az „Üzemzavar“ kijelző x-szer felvillan.	Ok	Elhárítás
1	A ventilátor üzemzavara	Hívjon szakszerelőt.
2	Szinthiba a rendszerérzékeléskor	Egy másodpercre szakítsa meg a feszültségellátást. Hívjon szakszerelőt.
3	Kommunikációs hiba	Hívjon szakszerelőt.
4	Meghibásodás a rendszerérzékeléskor (stabilitási üzemzavar)	Egy másodpercre szakítsa meg a feszültségellátást. Hívjon szakszerelőt.
5	A kezelőegység és a vezérlőrendszer nem kompatibilisek.	Egy másodpercre szakítsa meg a feszültségellátást. A kezelőegységen kérdezze le a berendezés összetevőit. Hívjon szakszerelőt.
folyamatosan villog	A vezérlőegységet nem szabályosan tanították be.	Tanítsa be újból a vezérlőegységet. Sikertelen betanítás esetén állítsa vissza a gyári beállításokat.

A villogó kódok 10 másodpercenként ismétlődnek.

Hiba hibaüzenet nélkül

Üzemzavar	Elhárítás
Ritka esetekben előfordul, hogy a ventilátor ok nélkül leáll.	Az épület főelosztójában található biztosítékkal kapcsolja le a készülék áramellátását. Három másodperces feszültségmegszakítás után az újbóli bekapcsolás a készülék visszaállítását eredményezi. A készülék ismét rendesen működik.

6.1 A gyári beállítások visszaállítása

- ▶ Tartsa a kezelőegység 4 gombját egyszerre legalább öt másodpercig lenyomva, amíg az üzemmódjelző folyamatosan világítani nem kezd.
- ▶ Tartsa a „FEL” és „LE” gombokat egyszerre legalább 3 másodpercig lenyomva.

A kezelőegység úgy jelzi ki a sikeres visszaállítást, hogy a jobb oldalon található kijelzők többször egymás után felváltva felvilágosulnak letről felfelé.

Kijelzések a készülék indítása közben

A kezelőegység összes kijelzője néhány másodpercig világít.

A bal oldali kijelzők közül két másodpercenként kialszik egy újabb kijelző.

Az összes kijelző a betanult rendszernek megfelelő gyakorisággal villog.

6.2 Szakember kihívása

Ha az okokat nem tudja elhárítani, akkor hívjon szakembert. A jobb és gyorsabb segítség érdekében a hiba bejelentésekor diktálja le a típustáblán látható gyári számot. (000000-0000-000000).

A típustábla a belső takaróelem leszerelését követően a ventilátoregységen hozzáférhető.

6.2.1 Komponensek lekérdezése

Egyes komponensek látszatra azonos kivitelűek, de különböző készülékekhez valók. A villogó kódok alapján megtudhatja, hogy Önnél mely rendszer van telepítve.

- ▶ Tartsa a „FEL” és „LE” gombokat egyszerre lenyomva legalább 3 másodpercig.

Az „Üzemzavar” kijelző egymás után többször gyorsan felvillan. Ezután a kezelőegység azonnal megjeleníti az információt a vezérlőegységen keresztül (a táblázat első oszlopában).

Ki-jelző	Lekérdezési üzemmód					
	A vezérlőrendszer típusa	A vezérlőegység szoftververziója	A vezérlőegység hardververziója	A kezelőegység szoftververziója	A kezelőegység hardververziója	A kezelőegység típusa
III	○	○	○	○	○	○
II	○	○	○	○	☀	●
I	○	○	☀	●	●	●
Szűrő	☀	●	●	●	●	●

- ▶ Hasonlítsa össze a kezelőegység kijelzett adatait a táblázattal. A „FEL” és „LE” gombokkal válassza ki, hogy mely információkat szeretné lekérdezni.

Az „Üzemzavar” kijelző egymás után többször gyorsan felvillan.

Szoftver-/hardververzió

► Számolja meg, hányszor villan fel az „Átszellőztetés“ kijelzője. E felvillanások száma a verziószám első számjegye.

Az „Üzemzavar“ kijelző az egyszeri felvillanással a verziószám számjegyei közti pontot jelöli.

► Számolja meg, hányszor villan fel az „Átszellőztetés“ kijelzője. E felvillanások száma a verziószám második számjegye.

Az „Üzemzavar“ kijelző az egyszeri felvillanással a verziószám számjegyei közti pontot jelöli.

► Számolja meg, hányszor villan fel az „Átszellőztetés“ kijelzője. E felvillanások száma a verziószám harmadik számjegye.

A kiolvasott információ ellenőrzése érdekében háromszor megismétlődik a villogási sorozat.

A vezérlőrendszer típusa

A kijelző x-alkalommal felvillan.	
1	LTM AC 200-50
2	LTM AC 1230
3	LTM TL 1230 LA 11
4	ZLWE 40-2, ZLWE 40-4, ZLWE 40-8, ZTDL 40-2, ZTDL 40-4, ZTDL 40-8
5	VLR 70 CU, VLR 100 CU

► Számolja meg, hányszor villannak fel a kijelzők.

A kezelőegység típusa

A kijelző x-alkalommal felvillan.	
1	LTM TL 200-50, LTM TL 1230
2	LWE 40, TDL 40 WRG
3	VLR 70 Trend EN, VLR 70 Trend EU, VLR 70 Trend CN
4	VLR 100 Trend CN

► Számolja meg, hányszor villannak fel a kijelzők.

► Rendszerkonfigurációs problémák esetén jegyezze föl a kezelőegységen lekérdezett adatokat. Hívjon szakszerelőt.

7. Üzemen kívül helyezés

► Az épület főelosztójában található biztosítékkal kapcsolja le a készülék áramellátását.

► A hőveszteségek elkerülése érdekében zárja be a belső takaróelemet.

8. Ismételt beüzemelés

► Vegye le a belső takaróelem fedelét.

► Helyezzen be új szűrőt.

► Szerelje fel a belső takaróelem fedelét.

► Nyissa ki a belső takaróelem fedelét.

► Kapcsolja be az áramellátást.

TELEPÍTÉS

9. Biztonság

A készülék telepítését, üzembe helyezését, illetve karbantartását és javítását csak szakember végezheti.

9.1 Általános biztonsági tudnivalók

A kifogástalan működést és az üzembiztonságot csak abban az esetben garantáljuk, ha a készülékhez az ajánlott tartozékokat és pótalkatrészeket használják.

9.2 Előírások, szabványok és rendelkezések



Tudnivaló

Tartson be minden nemzeti és helyi előírást, illetve rendeletet.



FIGYELMEZTETÉS Égési sérülés

A szellőztető berendezés kivitelezésével kapcsolatos tűzvédelmi telepítési előírásokat illetően vegye figyelembe a helyi jogszabályokat és előírásokat.

9.3 A készülék üzemeltetése tüzelőhelyekkel rendelkező épületekben

Az alább használt „tüzelőhely“ fogalom alatt cserépkályhák, kandallók és gáztüzelésű készülékek értendők.



FIGYELMEZTETÉS Sérülés

A szellőztető berendezések vákuumot hozhatnak létre a lakóhelyiségben. Amennyiben ezzel egyidejűleg tüzelőhely is használatban van, úgy a tüzelőhely telepítési helyiségébe füstgáz áramolhat vissza. Ezért a szellőztető berendezések tüzelőhellyel egyidőben történő használatára vonatkozóan néhány szabályt be kell tartani.

A szellőztető berendezések és a tüzelőhelyek tervezését, beépítését és működtetését a nemzeti, valamint helyi előírásokban és rendeletekben foglaltak szerint kell végezni.

9.3.1 Az óvintézkedések megtervezése

A tervező az illetékes hatóságok bevonásával megtervezi, hogy milyen óvintézkedések szükségesek a szellőztető berendezés és a tüzelőhely egyidejű működtetéséhez.

Egymást kizáró működtetés

Az egymást kizáró működtetés azt jelenti, hogy a tüzelőhely használatakor a lakásszellőztető rendszer kikapcsolódik, ill. nem tud bekapcsolódni. Az egymást kizáró működtést megfelelő óvintézkedésekkel kell biztosítani (pl. a szellőztető berendezés automatikus kényszerkikapcsolása).

Közös működtetés

Tüzelőhely és lakásszellőztető berendezés közös üzemeltetéséhez ajánlatos engedéllyel (Németországban DIBt engedéllyel) rendelkező zárt égésterű tüzelőhelyet választani.

Ha a lakóegységben a szellőztető berendezéssel egyidejűleg nyílt égésterű tüzelőhely is működik, akkor a helyiségben egy esetleges negatív nyomás miatt a lakóegységbe nem szabad füstgáznak visszaáramlania.

A szellőztető berendezést csak olyan tüzelőhellyel kombinálva szabad használni, amely kialakításánál fogva biztonságos. Ezek a tüzelőhelyek pl. huzatmegszakítóval vagy füstgáz-felügyelővel vannak ellátva, és alkalmasak szellőztető berendezésekkel történő egyidejű használatra. Alternatív megoldásként a tüzelőhely működésének felügyelete érdekében külső, hitelesített biztonsági berendezés csatlakoztatható. Például telepíthet nyomáskülönbség-érzékelőt, amely a kéményhuzatot figyelve, hiba esetén kapcsolja a szellőztető berendezést.

A nyomáskülönbség-érzékelő berendezésnek az alábbi követelményeket kell kielégítenie:

- A nyomáskülönbség figyelése a kémény bekötőelem és a nyílt égésterű fűtőberendezésnek helyet adó helyiség között
- Annak lehetősége, hogy a nyomáskülönbség alapján megállapított kikapcsolási értéket a nyílt égésterű fűtőberendezés minimális huzatigényének megfelelően korrigálni lehessen
- Potenciálmentes érintkező a szellőzési funkció kikapcsolására
- Csatlakozási lehetőség a hőmérséklet mérésére, hogy a nyomáskülönbség-érzékelő csak a nyílt égésterű fűtőberendezés használatakor aktiválódjon, és kiküszöbölhető a környezeti hatások okozta téves kikapcsolások



Tudnivaló

Nem alkalmasak az olyan nyomáskülönbség-kapcsolók, amelyek működtetési kritériumként a külső levegő nyomása és a nyílt égésterű fűtőberendezés telepítési helyiségében mért nyomás közti különbséget veszik alapul.



Tudnivaló

Javasoljuk, hogy minden tüzelőhelyhez telepítsen az EN 50291 szabvány szerinti szénmonoxid-érzékelőt, és rendszeresen végeztesse el az egyes tüzelőhelyek karbantartását.

9.3.2 Beüzemelés

A szellőztető berendezés üzembe helyezésekor ellenőrizni kell, hogy nem került-e veszélyes mennyiségű füstgáz a lakóhelyiségbe és azt az üzembe helyezési jegyzőkönyvben dokumentálni kell.

Üzembe helyezés Németország területén

Az illetékes kéményseprő elvégzi az ellenőrzést.

Üzembe helyezés Németország területén kívül

Az átvételt szakavatott személynek kell végeznie. Kétség esetén az átvételhez független szakértőt segítségét kell kérni.

9.3.3 Karbantartás

A tüzelőhelyeket kötelező rendszeres időközönként karbantartani. A karbantartás magában foglalja a füstgáz-elvezetést, a szabad át-bocsátási csőkeresztmetszetek, valamint a biztonsági berendezések ellenőrzését. Az illetékes szakembernek bizonyítania kell, hogy az égési levegő utánpótlása elegendő mennyiségben biztosított.

10. A készülék leírása

10.1 Szállítási terjedelem

- Billenthető, falba szerelhető ház tartókerettel
- Ventilátoregység
- Belső takaróelem
- Külső takaróelem

10.2 Tartozékok

10.2.1 Szükséges tartozékok

- Vezérlőkészlet: Kezelőegység, Vezérlőegység, Süllyesztett szerelvénydoboz, A készülékek számától függő tápegység

10.2.2 További tartozékok

PM 2,5 finom por érzékelő

- VLR Monitoring accessory

11. Előkészületek

11.1 Szállítás



Anyagi kár

Az erős ütések károsan befolyásolhatják a működőképességet, illetve tönkretelhetik a készüléket.

- ▶ A készüléket csak a szállítási csomagolásban tárolja és szállítsa.
- ▶ A készüléket rezgésektől mentes és száraz helyen kell tárolni.



Anyagi kár

Csak röviddel a beszerelés előtt vegye ki a készüléket a védőcsomagolásból.

11.2 Felszerelési hely



FIGYELMEZTETÉS Áramütés

Ha a készüléket olyan helyiségekben szerelik fel, ahol fürdőkád és/vagy zuhanyozó található, akkor megfelelő védőzónát kell biztosítani a készülék típustábláján szereplő adatoknak megfelelően. A védőzónákat az IEC 60364-7-701 szabvány határozza meg.

Amennyiben egy ellenütemben üzemelő készülékpárt a lakás két különböző helyiségébe telepítenek, úgy e két helyiség között megfelelően méretezett, átáramlást biztosító elemekkel kell a levegőcserét biztosítani.

Elhasznált levegőjű ablak nélküli helyiségeket (pl. konyhák, fürdőszobák vagy WC-k) csak akkor szabad a készülékkel szellőztetni, ha a készüléket a külső falba építik be. A készülékeket nem szabad aknához vagy csővezetékhez csatlakoztatni.

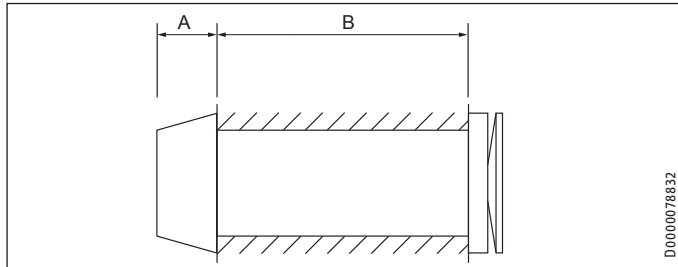
Közvetlenül a talajszint felett, valamint keskeny veremekben és fénycsövekben történő telepítés csak akkor lehetséges, ha az eszközöket nem magáncélú háztartási környezetbe (pl. pincébe) telepítik.

TELEPÍTÉS

Előkészületek

A készülék üzemelése által keltett huzat elkerülése érdekében javasolt a készüléket ablakok mellé, az áthidalók magasságában telepíteni.

Falvastagság vakolattal együtt



		VLR 70 L Trend EU	
A	mm		80
B	mm		300-550

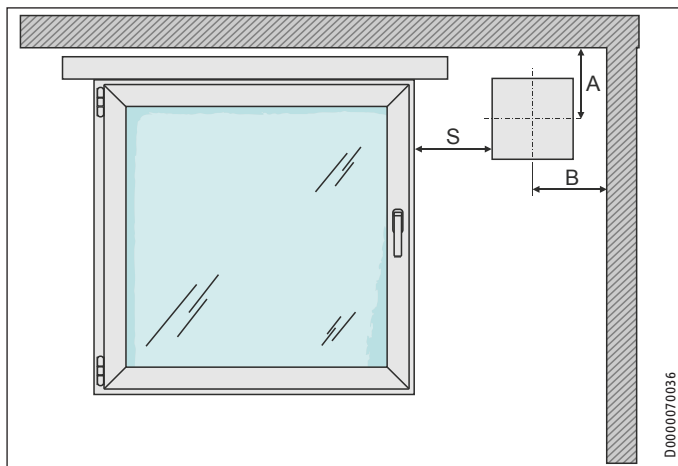
Minimális távolságok



Tudnivaló

A belső berendezések, pl. konyhaszekrények tervezésekor vegye figyelembe a furat helyét.

- A belső takaróelem mellett 350 mm távolságot kell hagyni a bútorokhoz viszonyítva.
- Az épület belső oldalán, a belső takaróelem előtt elegendő szabad helyet kell hagyni a ventilátoregység behelyezéséhez és kivételéhez.
- Ne telepítse a készüléket ülőgarnitúrák mellett és ágy fejjelére.
- A külső takaróelemnek legalább 100 mm távolságban kell elhelyezkednie az ejtőcsövekhez, teraszokhoz és egyéb fix tárgyakhoz képest.



A 220 mm

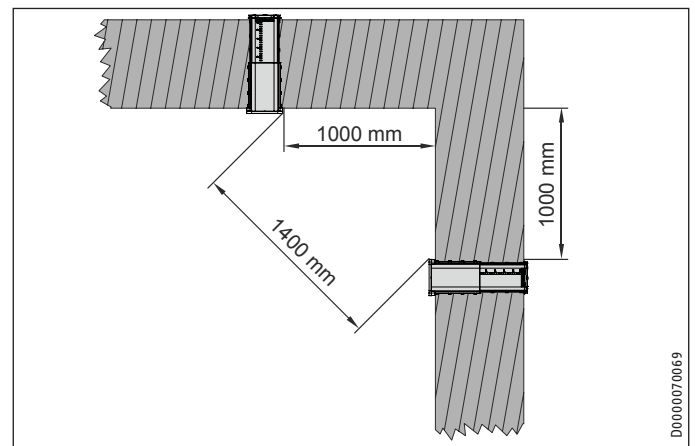
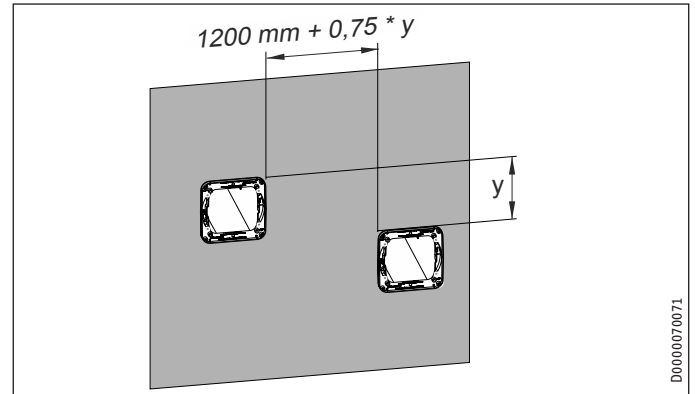
B 220 mm

S A fal statikai paramétereitől megkövetelt távolság

Javasoljuk, hogy a faláttörés teteje 30 mm-rel az ablak teteje alatt legyen.

Ellenütemben üzemelő készülékek közötti távolság

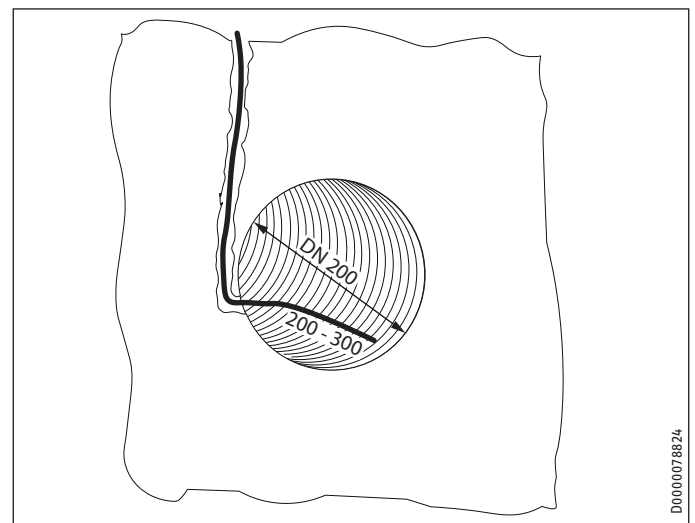
A párosan, ellenütemben üzemelő készülékeket minimális vízszintes és függőleges távolságokkal kell telepíteni.



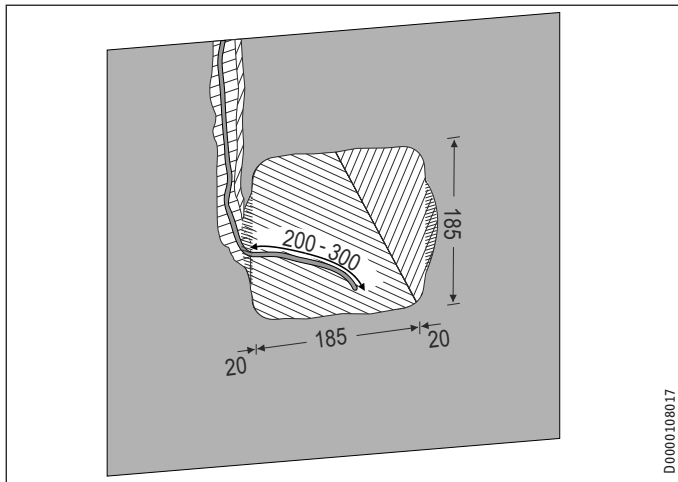
11.3 Faláttörés

Az ábrákon vakolat nélküli fal látható.

11.3.1 Tömör fal



Alternatíva:



- ▶ A falra merőlegesen, lejtés nélkül kell kialakítani az áttörést.

A keletkező páralecsapódás elvezetéséhez szükséges lejtés azzal biztosítható, hogy a falba építhető burkolat billenthetően van rögzítve a tartókeretben.

- ▶ A fal belső oldalán alakítson ki egy hornyot a kábel számára, amelyben elvezetheti a kábelt a vezérlőegységtől a falba építhető ház bal oldalához. Az ábrán példaként látható egy telepítési séma, amelynél a kábelt felülről vezetik a készülékhez. A kábelt alulról, vagy vízszintesen is lehet vezetni falba építhető ház bal oldalához.
- ▶ Helyezze el a vezérlőegység tervezett beszerelési helyétől a falba épített ház bal oldalához vezető kábelt. A falba szerelhető házban a kábel végét kb. 200-300 mm hosszban szabadon kell hagyni, hogy a készüléket csatlakoztatni lehessen.

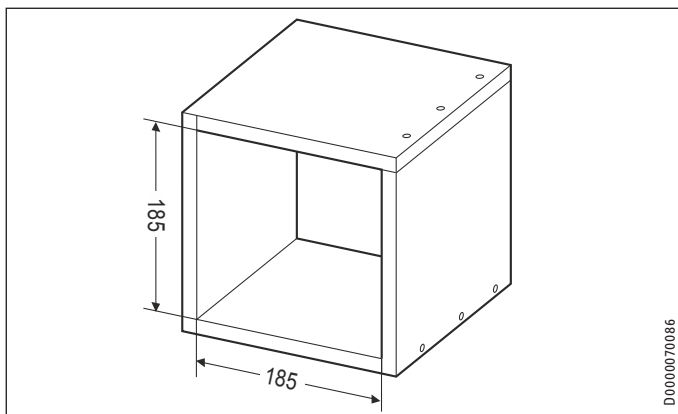
Kábeltípus: YR 4 x 0,8 mm² vagy ennek megfelelő

Kábelhossz: ≤ 25 m

11.3.2 Szerelés üreges falak esetén

- ▶ A falra merőlegesen, lejtés nélkül kell kialakítani az áttörést.

A keletkező páralecsapódás elvezetéséhez szükséges lejtés azzal biztosítható, hogy a falba építhető burkolat billenthetően van rögzítve a tartókeretben.



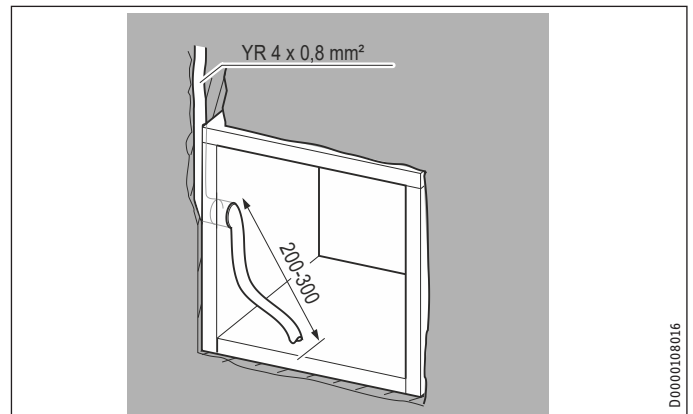
- ▶ Üreges falak esetében zárt fa keretet kell legyártani, amelyek hossza megfelel a belső burkolat és a külső homlokzat közötti falvastagságnak.

- ▶ Helyezze el a vezérlőegység tervezett beszerelési helyétől a falba épített ház bal oldalához vezető kábelt. A falba szerelhető házban a kábel végét kb. 200-300 mm hosszban szabadon kell hagyni, hogy a készüléket csatlakoztatni lehessen.

Kábeltípus: YR 4 x 0,8 mm² vagy ennek megfelelő

Kábelhossz: ≤ 25 m

- ▶ A kábel átvezetéséhez fúrjon egy, a kábel átmérőjének megfelelő lyukat a fakeretbe.
- ▶ Vezesse át a kábelt a lyukon.



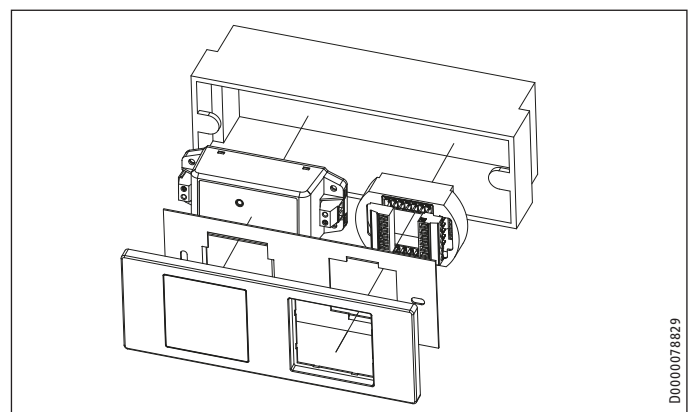
- ▶ Rögzítse a fakeretet a nyílásban. Ehhez használjon például szerelőhabot.

11.4 Vezérlőegység és kezelőegység

- ▶ A kezelőegység falra szereléséhez válasszon megfelelő, könnyen hozzáférhető helyet.

11.5 Tápegység

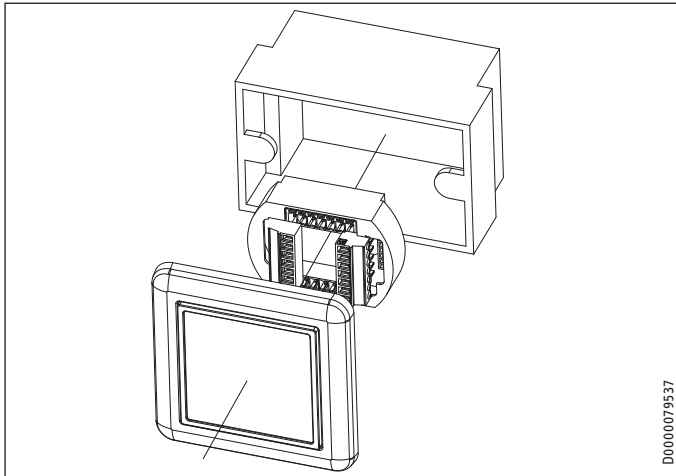
Tápegység 2 készülékhez



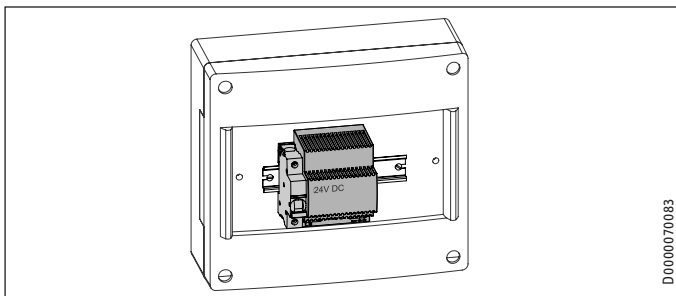
A vezérlőegységet, a tápegységet és a kezelőegységet együtt kell egy sülyesztett kettős szerelvénydobozba beszerezni.

- ▶ Szerelje be a tartozékként leszállított sülyesztett kettős szerelvénydobozt. A sülyesztett doboznak merőlegesnek kell lennie a fal síkjára és illeszkednie kell a belső vakolat síkjához.
- ▶ Tolja a szellőztető berendezéshez vezető kábelt a sülyesztett dobozba. A kábelnek 200 mm hosszban be kell lógnia a sülyesztett dobozba.
- ▶ Tolja be a tápkábelt a sülyesztett dobozba. A kábelnek 200 mm hosszban be kell lógnia a sülyesztett dobozba.

Tápegység több, mint 2 készülékhez



A vezérlőegységet és a kezelőegységet egy süllyesztett dobozba kell szerelni. A tápegységet a biztosítószekrényben található kalapsínre kell helyezni. A tápegység legfeljebb 4 kismegszakítónyi helyet igényel.



- ▶ Szerelje fel a tápegységet egy kalapsínre a főelosztó kapcsolószekrényben.
- ▶ Építse be a süllyesztett dobozt, amelybe a vezérlőegység és a kezelőegység kerül. A süllyesztett doboznak merőlegesnek kell lennie a fal síkjára és illeszkednie kell a belső vakolat síkjához.
- ▶ Telepítse a kapcsolószekrényből a vezérlőegységhez vezető kábelt.

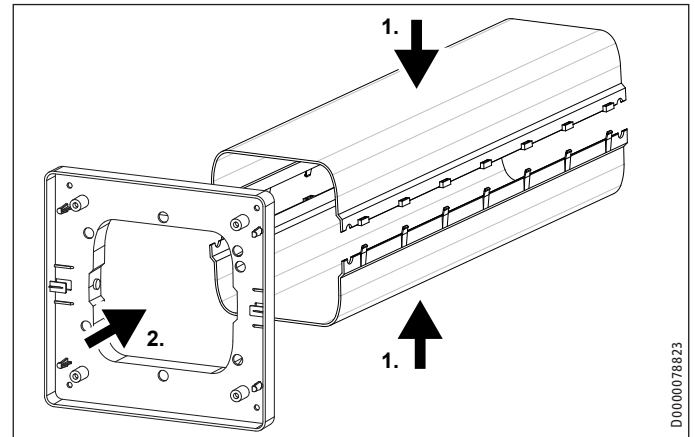
Kábeltípus: YR 4 x 0,8 mm² vagy ennek megfelelő

Kábelhossz: ≤ 25 m

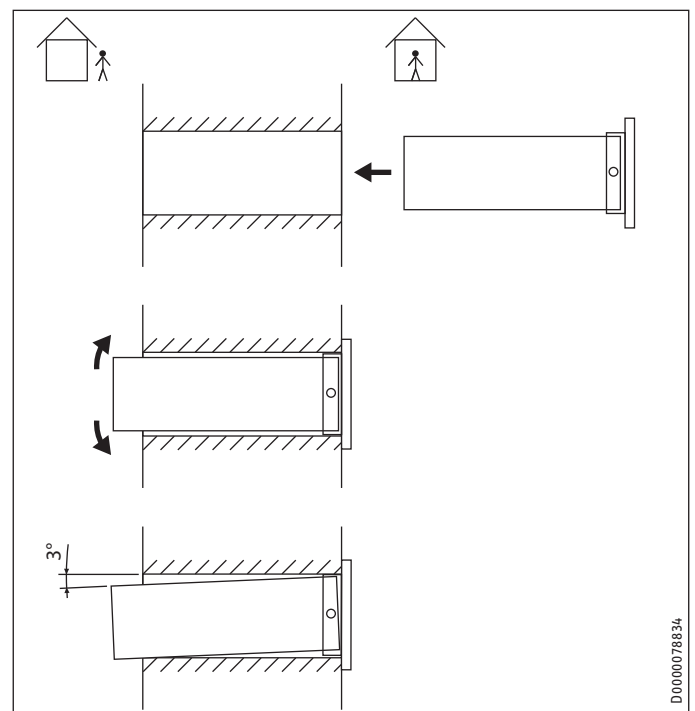
- ▶ Tolja a kapcsolószekrényhez vezető kábelt a süllyesztett dobozba. A kábelnek 200 mm hosszan be kell lógnia a süllyesztett dobozba.
- ▶ Tolja a szellőztető berendezéshez vezető kábelt a süllyesztett dobozba. A kábelnek 200 mm hosszan be kell lógnia a süllyesztett dobozba.

12. Szerelés

12.1 Falba szerelhető ház



- ▶ Illessze össze a falba szerelhető ház két fél burkolatát.
- ▶ A tartókeretet óvatosan tolja be a falba szerelhető házba. Az oldalsó kerek felfüggesztéseknek be kell kattanniuk a falba szerelhető ház nyílásaiba.



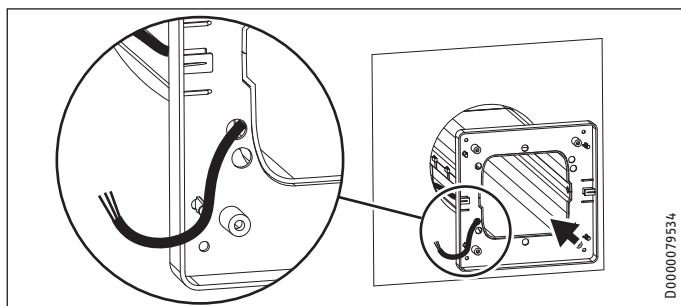
Anyagi kár

A falba szerelhető ház két fele közti résznek nem szabad alul lennie. Ellenkező esetben a lecsapódott pára kifolyhat és beszivároghat a falba.

- ▶ Az épület belső oldala felől tolja be a falba szerelhető házat majd nem teljesen a falba.

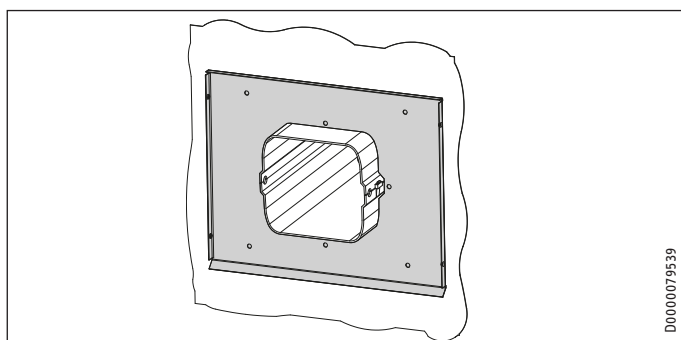
TELEPÍTÉS

Szerelés



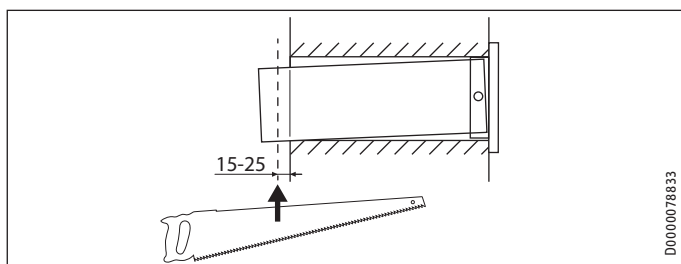
- ▶ A falba szerelhető ház bal oldalán vezesse át a kábelt hátról a kábel-átvezetésen.
- ▶ Tolja be a falba szerelhető házat teljesen a falba.

Ha a tartókeretet a belső oldalon felfelé tolja, akkor a tengelyszerű felfüggesztéseknek köszönhetően biztosított lesz a falba szerelhető ház megfelelő lejtése. Így a lecsapódott pára kifolyhat az épület külső oldala felé.



- ▶ Az épület külső oldalán tolja a külső burkolat alaplemezt a falból kilógó, falba szerelhető házra.

A falba szerelhető ház méretre vágása



- ▶ Vágja rövidebbre a falba építhető házat úgy, hogy az az ábrázolt hosszának megfelelően túllógjon a külső takaróelem alaplemezen.

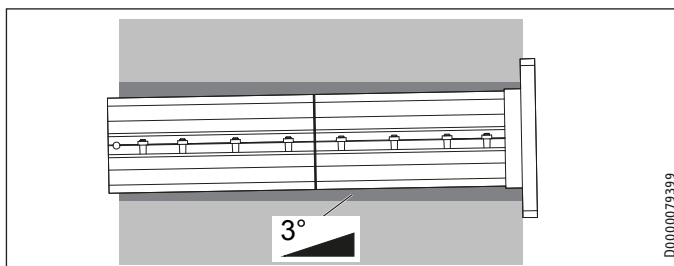
A falba szerelhető ház rögzítése az épület belső oldalán

- ▶ Állítsa be központosan a falba szerelhető házat a falnyílásban, hogy a falazat ne takarja el a szerelőhab benyomására szolgáló nyílásokat.



Tudnivaló

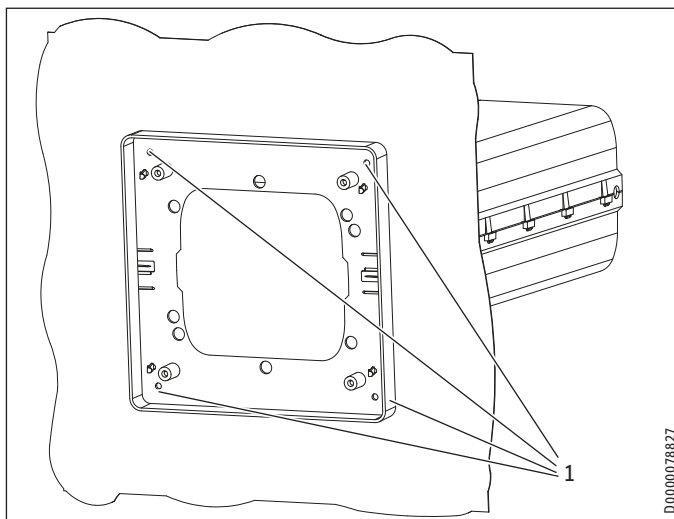
A falba szerelhető ház sarkainak síkban kell lenniük a fallal.



Anyagi kár

Ahhoz, hogy a lecsapódott pára ne folyhasson be az épületbe, a falba szerelhető házat enyhe kifelé irányuló lejtéssel kell elhelyezni. A ház befelé irányuló lejtése nedvesedésből fakadó károkat okozhat az épületben.

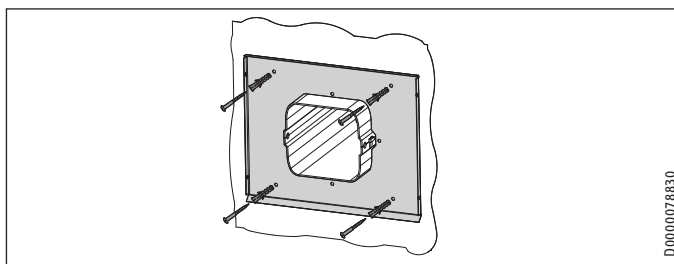
- ▶ Tolja felfelé a falba szerelhető ház tartókeretét amennyire csak lehetséges.



1 A falba szerelhető ház rögzítésére szolgáló furatok

- ▶ Állítsa be a falba szerelhető házat vízszintesen.
- ▶ Rajzolja fel azt a négy rögzítési pontot, amelyknél fogva a falba szerelhető házat az épület belső falához rögzíti.
- ▶ Fúrja ki a furatokat a rögzítési pontoknál.
- ▶ A rögzítési pontoknál csavarozza a falba szerelhető házat a falhoz.

12.2 Külső takaróelem alaplemezeinek rögzítése

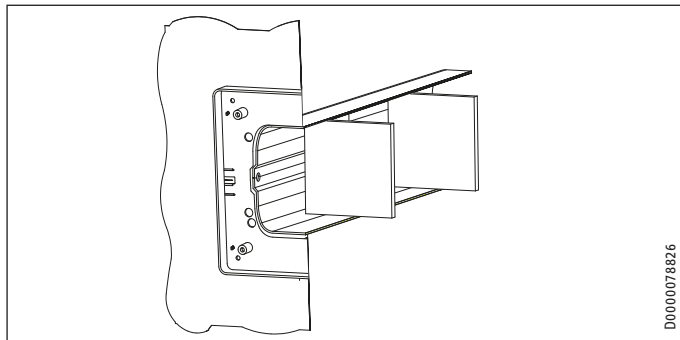


- ▶ Rögzítse az alaplemezt négy csavarral a falhoz.

12.3 Kitöltés habbal

Támasztőelemek

A készülék tartozékként szállított, EPS-ből készült támasztőelemek segítségével kitámaszthatja a falba szerelhető házat belülről, mielőtt kívülről habbal kitölti azt.



D0000078826

VLR 70 L Trend EU

A támasztőelemek száma

3

- ▶ A hossz mentén egyenletesen elosztva helyezze a támasztőelemeket a falba szerelhető házba. A támasztőelemek megakadályozzák, hogy a falba szerelhető ház a habbal való kitöltéskor összenyomódjon.



Anyagi kár

A támasztőelemeket csak közvetlenül azelőtt távolítsa el, hogy betolja a készüléket a falba szerelhető házba. A támasztőelemek védik a falba szerelhető házat. A támasztőelem megakadályozza a huzatot.

Szerelőhab



Anyagi kár

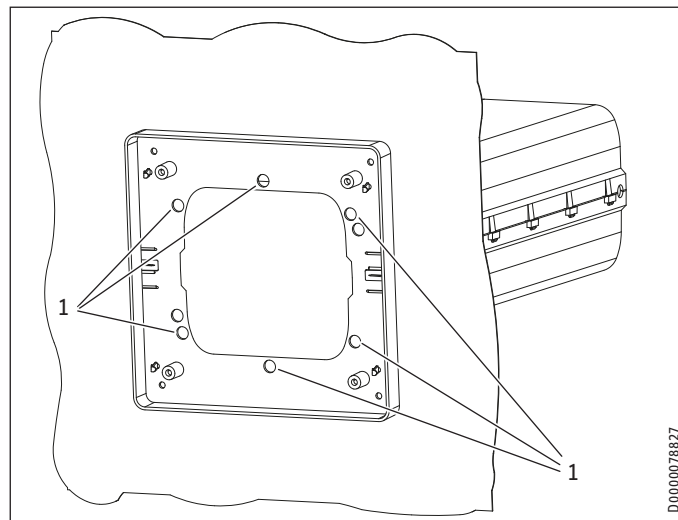
Csak nem nagynyomású, 2 komponensű PUR szerelőhabot használjon.



Tudnivaló

Vegye figyelembe a szerelőhab feldolgozási utasításait. A habmennyiség növeléséhez adott esetben meg kell nedvesíteni az aljzatot.

Belső oldal

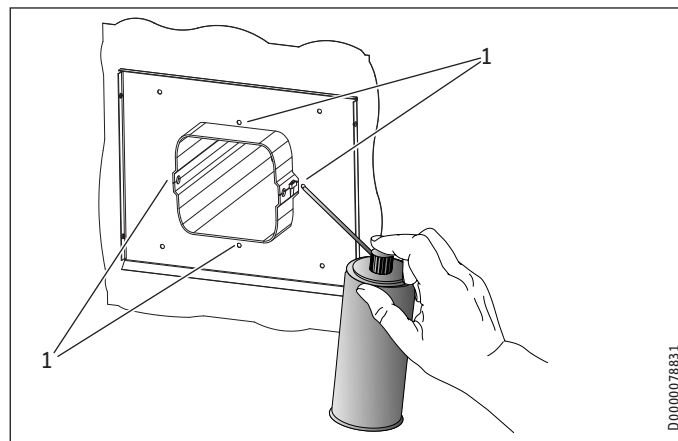


D0000078827

1 Habkinyomó nyílások

- ▶ Töltse ki habbal a falba szerelhető ház körüli szabad tereket a fal teljes vastagságában.

Külső oldal



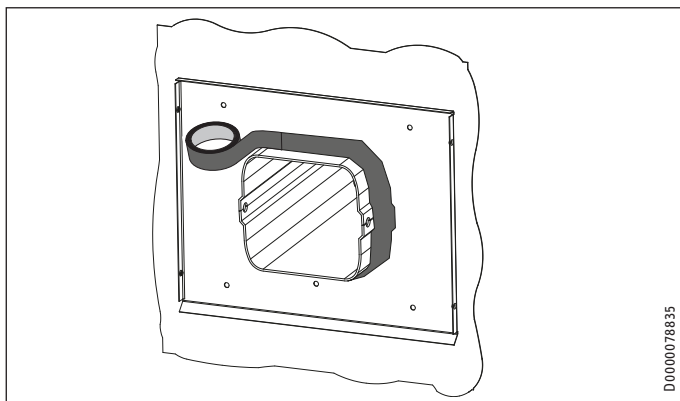
D0000078831

1 Habkinyomó nyílások

- ▶ A falba szerelhető ház körüli rést töltse ki körkörös az épület külső oldalán levő nyílásokon keresztül.

12.4 Leragasztás

- ▶ A szerelőhab kikeményedése után vágja le a hab kiálló részeit.

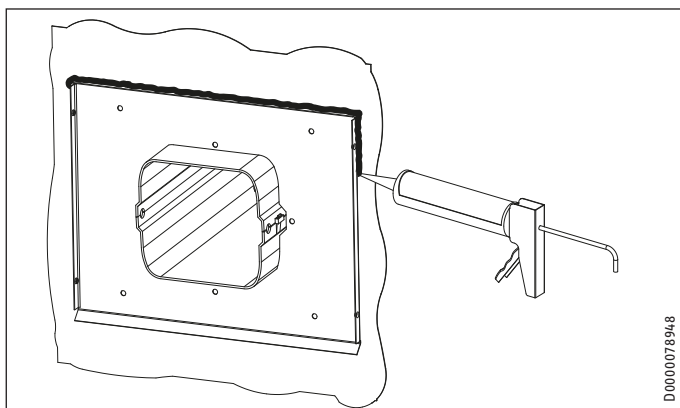


- ▶ Ragasszon diffúziós fóliát párazárásként kívülről a falba szerelhető ház és a külső burkolóelem alaplemeze közti résre.

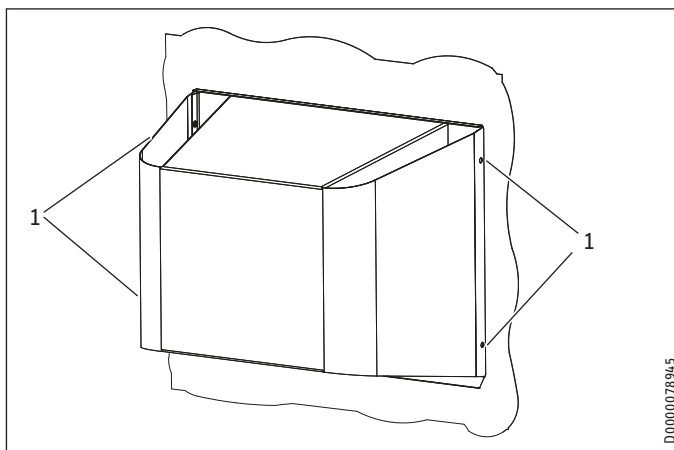
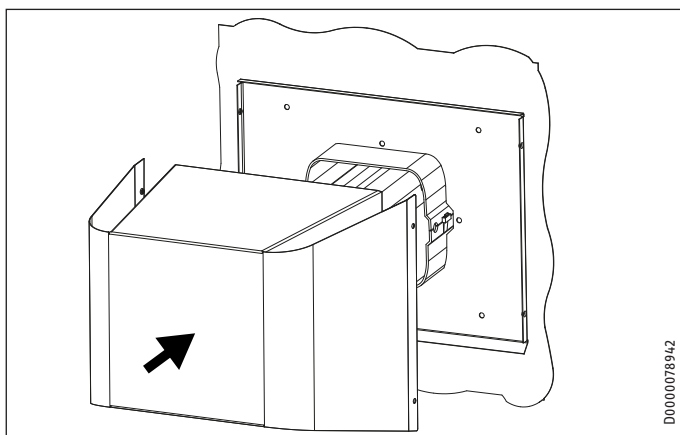
12.5 A falba szerelhető ház szigetelése

- ▶ Szigetelje a falba szerelhető ház falból kilógó részét.

12.6 A külső takaróelem alaplemezének tömítése



- ▶ Tömítse a külső takaróelem alaplemeze és a fal közti rést rugalmas tömítőpasztával.



- 1 A külső burkolatot az alaplemezhez rögzítő csavarok
- ▶ Rögzítse a külső burkolatot az alaplemezhez.

12.7 Elektromos csatlakoztatás



FIGYELMEZTETÉS Áramütés

A bekötést csak szakember végezheti a jelen útmutatóban közölt utasításoknak megfelelően. Minden villamos bekötési és szerelési munkát a vonatkozó országos, ill. regionális előírásoknak megfelelően kell elvégezni.



FIGYELMEZTETÉS Áramütés

A készüléket csak fixen szabad az elektromos hálózatba bekötni. A készüléket legalább 3 mm pólustávolságú megszakítóval minden pólusnál le kell tudni választani a hálózatról. Ezt a követelményt reléekkel, áramvédő kapcsolókkal, biztosítékokkal stb. lehet teljesíteni.



FIGYELMEZTETÉS Áramütés

A villamos rendszereken végzett munkák megkezdése előtt áramtalanítsa az áramkört. Kacsolja le a főelosztóban található biztosítót.

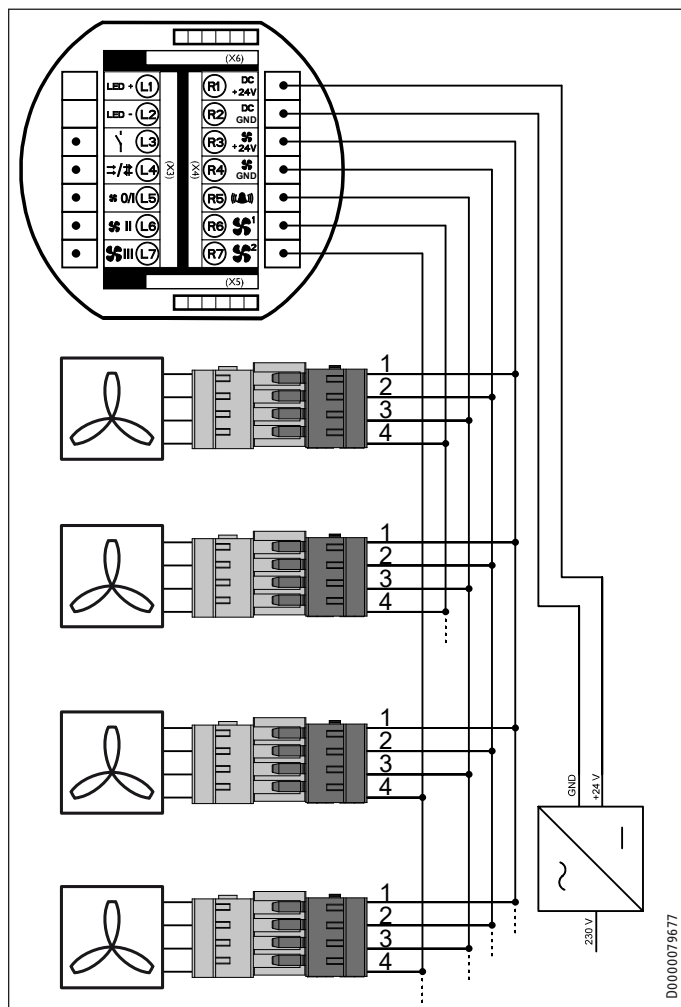


Anyagi kár

A rendelkezésre álló tápfeszültségnek meg kell egyeznie a hálózati feszültséggel. Vegye figyelembe a típustábla adatait.

Ügyeljen a készülékhez szükséges biztosítóra (lásd a „Műszaki adatok / Adattáblázat“ c. fejezetet).

12.7.1 Kapcsolási séma több, mint 2 készülékkel



R1	DC +24 V
R2	DC GND
R3	Ventilátor +24 V
R4	Ventilátor GND
R5	Riasztás
R6	Ventilátor 1
R7	Ventilátor 2

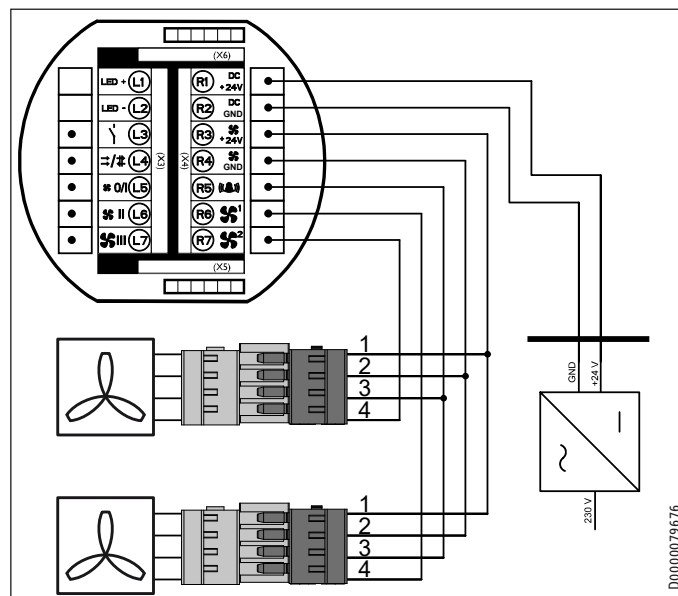
► Ossa szét a készülékeket a „Ventilátor 1” és „Ventilátor 2” csatlakozókapcsok között. Két, együtt ellenütemben működő készülék esetén az egyik készüléket a „Ventilátor 1”, a másikat pedig a „Ventilátor 2” kapcshoz kell csatlakoztatni. Ellenőrizze, hogy a páronként összetartozó készülékek ellenütemben működnek-e. Ellenütemű üzemben az egyik készülék szállítja az elhasznált levegőt a szabadba. A másik készülék szívja be a friss levegőt az épületbe.

Páratlan számú készülékek

Páratlan számú készülékek esetén ossza fel a készülékeket két csoportra. A kisebb csoportot csatlakoztassa a „Ventilátor 1” csatlakozókapcshoz.

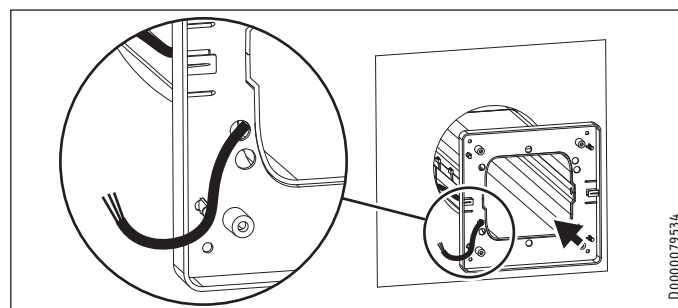
A ventilátorok száma	3	5	7
A „Ventilátor 1” csatlakozókapcshoz bekötött készülékek száma	1	2	3
A „Ventilátor 2” csatlakozókapcshoz bekötött készülékek száma	2	3	4

12.7.2 Kapcsolási séma 2 készülékkel

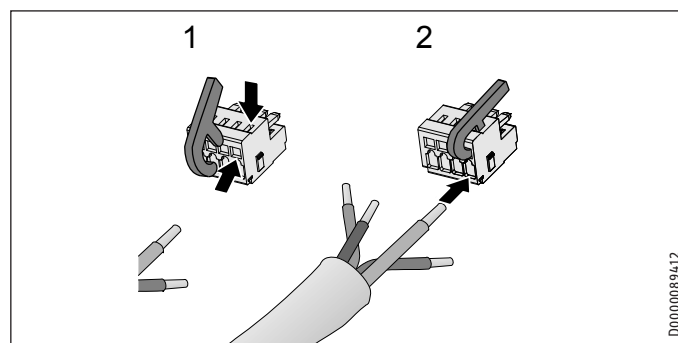


R1	DC +24 V
R2	DC GND
R3	Ventilátor +24 V
R4	Ventilátor GND
R5	Riasztás
R6	Ventilátor 1
R7	Ventilátor 2

12.7.3 Dugasz csatlakoztatása a vezérlőegységhez vezető kábelhez



- Távolítsa el a kábelköpenyt 30 mm hosszban.
- Távolítsa el a vezeték-erek szigetelését 10 mm hosszban.



- A kapcsok nyitásához helyezze rá a szerszámot, és nyomja lefelé azt. Alternatív megoldásként a kapcsot felülről vagy a kábelbevezetés oldaláról kinyithatja egy hegyes tárggyal is.

TELEPÍTÉS

Szerelés

- ▶ Dugja be az egyik vezeték-eret a kapocsba.

12.7.4 Vezérlőegység és tápegység



Anyagi kár

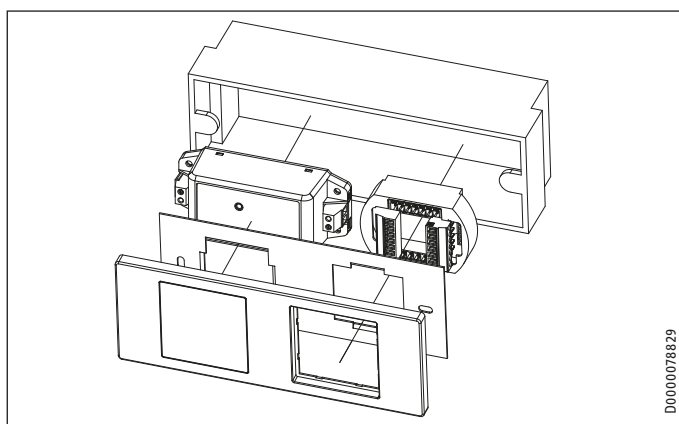
Ha felcseréli a csatlakozókat, akkor a vezérlés hibásan működhet.



Tudnivaló

Differenciálynomás-érzékelő használatakor meg kell szaktítani a vezérlőegység vagy a tápegység áramellátását.

Tápegység 2 készülékhez



- ▶ Szerelje a tápegységet a sülyesztett dobozba.
- ▶ Szerelje a vezérlőegységet a sülyesztett dobozba.
- ▶ Csatlakoztassa a vezérlőegységet a kapcsolási rajznak megfelelően a tápegységhez.
- ▶ Ügyeljen a vezérlőegységen található felíratra.

Tápegység több, mint 2 készülékhez

- ▶ A kapcsolószekrénybe szerelt tápegység előtt itasson be kismegszakítót.

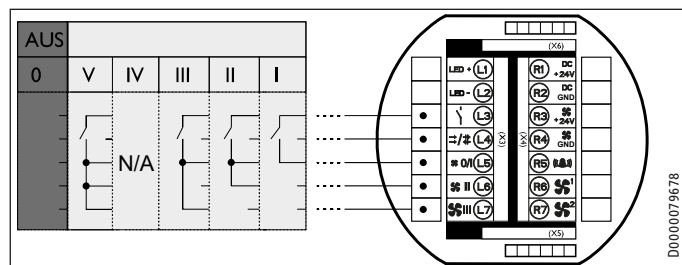
A kapcsolószekrény és a készülékek közti vezetékvezést csillag séma alkalmazásával kell kialakítani.

- ▶ Szerelje a vezérlőegységet a sülyesztett dobozba.
- ▶ Csatlakoztassa a vezérlőegységet a kapcsolási rajznak megfelelően a tápegységhez.
- ▶ Ügyeljen a vezérlőegységen található felíratra.

12.7.5 Ventilátorfokozatok bekapcsolása külső jel segítségével

Potenciálmentes záró vagy váltó érzékelőket lehet alkalmazni. Az ábrázolt változatokból egyszerre csak egyet csatlakoztathat.

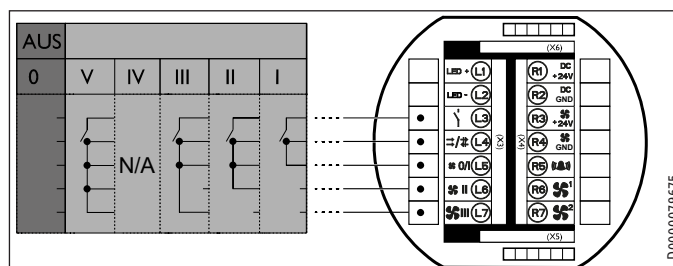
Átszellőztetés



N/A Ezt a ventilátorfokozatot csak a kezelőegységgel lehet bekapcsolni, a kapcsológépekkel nem.

L1	LED+
L2	LED -
L3	Kapcsoló
L4	Üzem mód
L5	0/I ventilátorfokozat
L6	II ventilátorfokozat
L7	III ventilátorfokozat

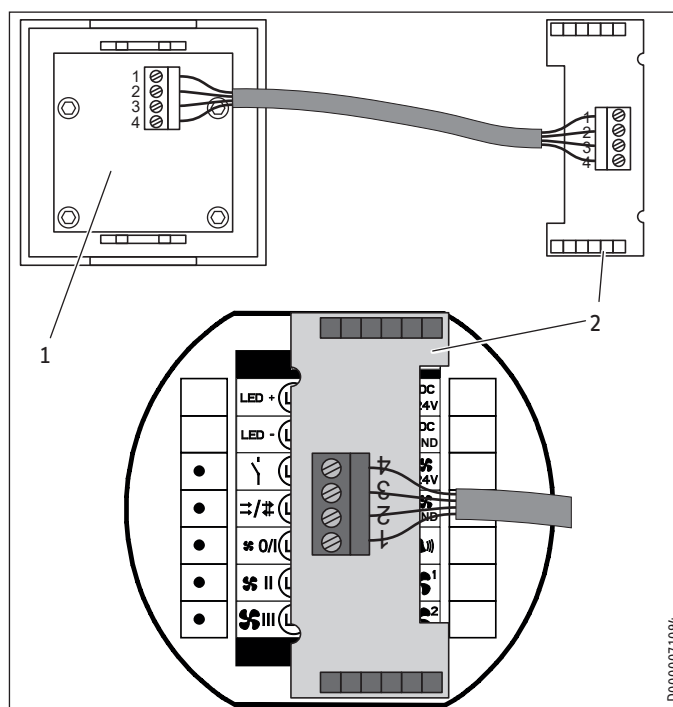
Ellenütemű üzem



N/A Ezt a ventilátorfokozatot csak a kezelőegységgel lehet bekapcsolni, a kapcsológépekkel nem.

L1	LED+
L2	LED -
L3	Kapcsoló
L4	Üzem mód
L5	0/I ventilátorfokozat
L6	II ventilátorfokozat
L7	III ventilátorfokozat

12.7.6 A kezelőegység csatlakoztatása a vezérlőegységhez



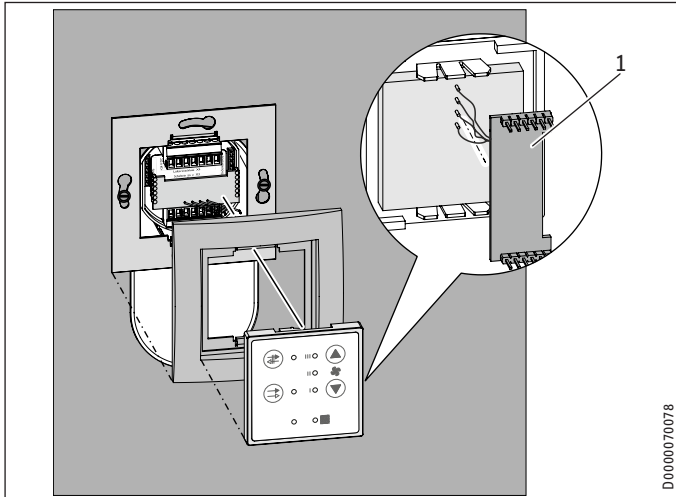
- 1 A kezelőegység hátoldala
- 2 Adapterlemez

12.8 A kezelőegység felszerelése



Tudnivaló

Mielőtt beszerelné a kezelőegységet, ki kell alakítani a vezérlőegység és a ventilátor, valamint a vezérlőegység és a feszültségforrás közti vezetékeztést.



1 Adapterlemez

- ▶ Vezesse át az adapterkártyát a fedőkereten és a lemezkereten. A lemezkereten lévő rövid fűleknek a fal felé kell nézniük.
- ▶ Helyezze az adapterlemezt úgy a vezérlőegységre, hogy a csatlakozókapcsok szabadon maradjanak.

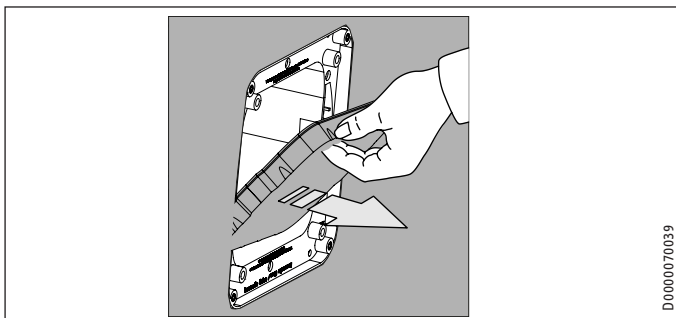


Tudnivaló

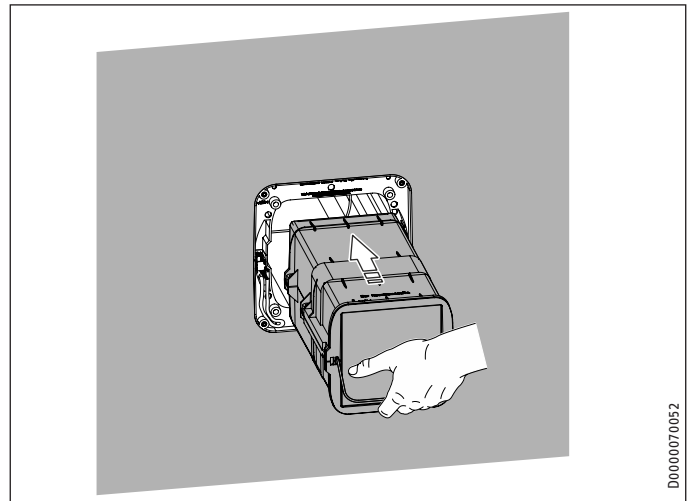
Az adapterlemez és kezelőegység közti meglévő kábelt tilos meghosszabbítani.

- ▶ Csavarozza a fémkeretet a süllyesztett dobozhoz. A fűleknek felfelé és lefelé kell nézniük.
- ▶ Állítsa megfelelő helyzetbe a fedőkeretet a lemezkereten.
- ▶ Helyezze a kezelőegységet fedőkeret nyílásába. Óvatosan nyomja befelé a kezelőegységet, amíg az be nem kattann a lemezkeretbe.

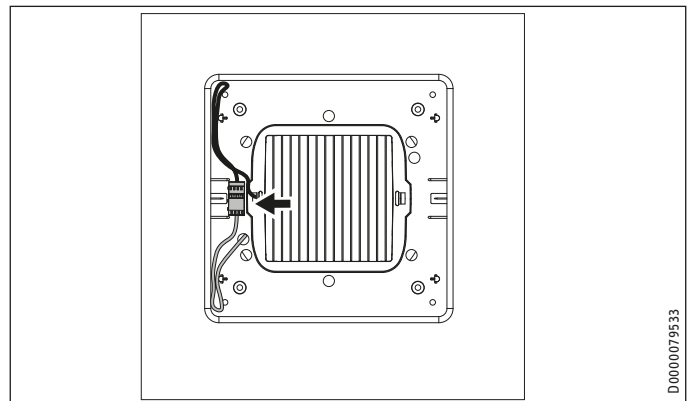
12.9 A ventilátoregység beszerelése



- ▶ Távolítsa el a támasztóelemeket a falba szerelhető házból.
- ▶ Tisztítsa ki a falba szerelhető házat.

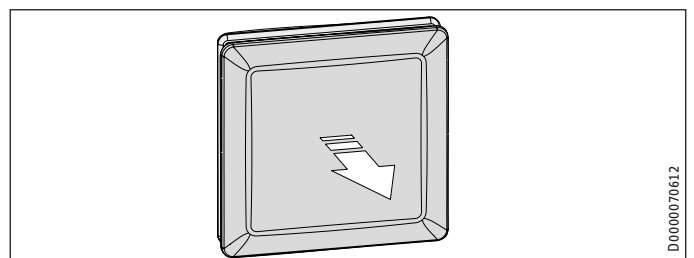


- ▶ Tolja be a ventilátoregységet úgy a falba süllyesztett házba, hogy az épület belseje felé néző oldalon található fül lent helyezkedjen el.
- ▶ Ügyeljen arra, hogy a ventilátoregység sehol ne akadjon meg.
- ▶ Tolja be a ventilátoregységet ütközésig a falba süllyesztett házba.
- ▶ Dugja be a ventilátoregység dugaszát a csatlakozóba.

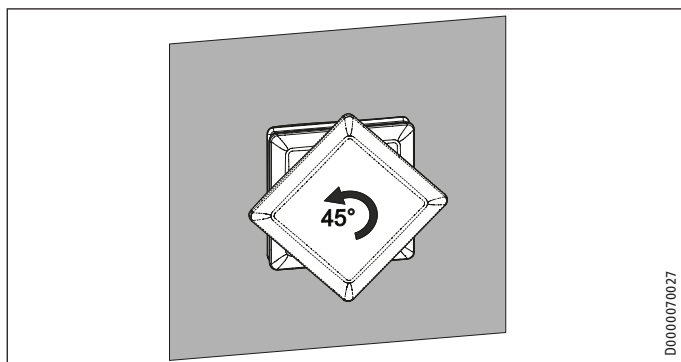


- ▶ Óvatosan tolja be jobbról a dugós csatlakozót a tartóba.
- ▶ A csatlakozó alatt hurok formában csíptesse a kábelt a műanyagtüskék közé.

12.10 A belső takaróelem felszerelése

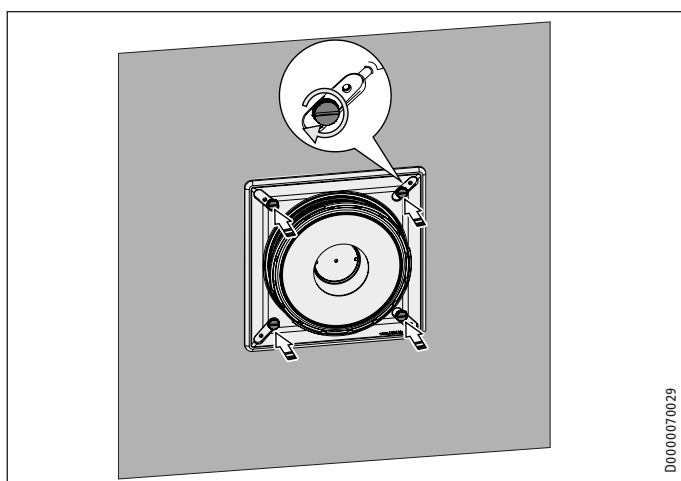


- ▶ Amennyiben a belső takaróelem nincs nyitva, úgy óvatosan húzza a takaróelem fedelét egy kissé lefelé az alaplemezről.



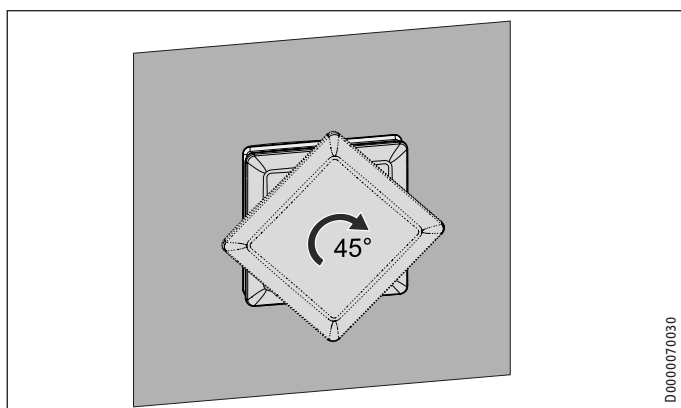
D0000070027

- ▶ Fordítsa el a belső takaróelem fedelét 45°-kal az óramutató járásával ellentétes irányba.
- ▶ Vegye le az előlapot.



D0000070029

- ▶ Csavarozza a belső takaróelem alaplemezét a tartozékként szállított recézett fejű csavarokkal a falba szerelhető házra.



D0000070030

- ▶ Helyezze a belső takaróelem fedelét 45°-kal elforgatva az alaplemezre.
- ▶ Fordítsa el a belső takaróelem fedelét 45°-kal az óramutató járásával megegyező irányba.
- ▶ A fedelet óvatosan az alaplemez felé tolva zárja a belső takaróelemet.



Tudnivaló

Csak közvetlenül az üzembe helyezés előtt nyissa fel a belső takaróelemet.

13. Beüzemelés

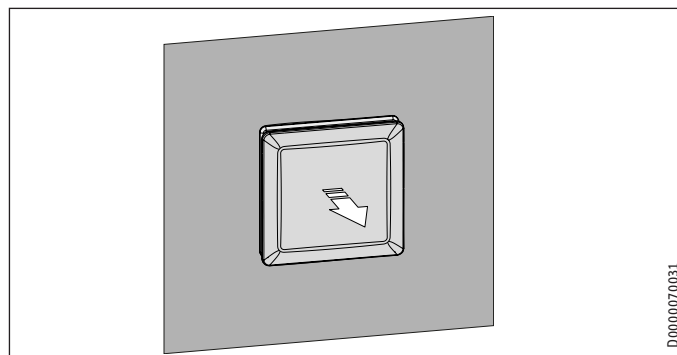
13.1 Első üzembe helyezés

13.1.1 Üzembe helyezés előtti ellenőrzések

Az összes elektromos vezetéket szakembernek kell szabályosan telepítenie.

A ventilátornak szabadon kell tudnia forogni. A ventilátor körül nem lehetnek azt akadályozó tárgyak.

13.1.2 A belső takaróelem nyitása



D0000070031

- ▶ Óvatosan húzza el a belső takaróelem fedelét egy kissé a faltól.

13.1.3 A tápfeszültség bekapcsolása

- ▶ Az épület főelosztójában található biztosítékkal kapcsolja be a készülék áramellátását.

Kijelzések a készülék indítása közben

A kezelőegység összes kijelzője néhány másodpercig világít.

A bal oldali kijelzők közül két másodpercenként kialszik egy újabb kijelző.

Az összes kijelző a betanult rendszernek megfelelő gyakorisággal villog.

A kijelző x-alkalommal villog	Vezérlés
1	LTM AC 200-50
2	LTM AC 1230
3	LTM TL 1230 LA 11
4	ZLWE 40-2, ZLWE 40-4, ZLWE 40-8, ZTDL 40-2, ZTDL 40-4, ZTDL 40-8,
5	VLR 70 CU, VLR 100 CU

13.1.4 A vezérlőegység betanítása

Először be kell állítania, hogy hány készülék van csatlakoztatva a vezérlőegységhez. Ez térfogatáramlási egyensúlyt hoz létre az elszívott levegő és a bevezetett levegő között.

- ▶ Tartsa a kezelőegység 4 gombját egyszerre legalább öt másodpercig lenyomva, amíg az üzemmódjelző villogni nem kezd.

Kijelző	A készülékek száma							
	2	3	4	5	6	7	8	
III	<input type="radio"/>	<input type="radio"/>	<input type="radio"/>	<input type="radio"/>	<input type="radio"/>	<input type="radio"/>	<input type="radio"/>	
II	<input type="radio"/>	<input type="radio"/>	<input type="radio"/>	<input type="radio"/>	<input type="radio"/>	<input type="radio"/>	<input type="radio"/>	
I	<input type="radio"/>	<input type="radio"/>	<input type="radio"/>	<input checked="" type="radio"/>	<input type="radio"/>	<input checked="" type="radio"/>	<input type="radio"/>	
Szűrő	<input checked="" type="radio"/>	<input checked="" type="radio"/>	<input checked="" type="radio"/>	<input checked="" type="radio"/>	<input checked="" type="radio"/>	<input checked="" type="radio"/>	<input checked="" type="radio"/>	

- ▶ A „FEL” és „LE” gombokkal állítsa be a csatlakoztatott készülékek számát.
- ▶ Nyomja le az „Ellenütemű üzem” és az „Átszellőztetés” gombokat egyszerre legalább 3 másodpercig.
- ▶ A kezelőegység összes kijelzője röviden felvillan. Ezután a készülékek és a kezelőegység üzembekészek.
- ▶ Ellenőrizze a készülék funkcióit.

13.2 Ismételt beüzemelés

- ▶ Nyissa fel a belső takaróelemet.
- ▶ Amennyiben a ventilátoregységet eltávolította, és a falba szerelhető házban szigetelőanyag található, úgy távolítsa el a szigetelőanyagot.
- ▶ Töltsen be a ventilátoregységet úgy a falba süllyesztett házba, hogy az épület belseje felé néző oldalon található fül lent helyezkedjen el.

14. Üzemen kívül helyezés

14.1 Átmeneti üzemen kívül helyezés

- ▶ Az épület főelosztójában található biztosítékkal kapcsolja le a készülék áramellátását.
- ▶ A hővesztések elkerülése érdekében zárja be a belső takaróelemet.

14.2 Üzemen kívül helyezés hosszabb időre

- ▶ Vegye le a belső takaróelemet.
- ▶ A fogantyúnál fogva húzza ki a szellőztető egységet a falba épített házból.
- ▶ Töltsen ki a falba szerelhető házat szigetelőanyaggal. Ez megkönnyíti egy új készülék későbbi beépítését.
- ▶ Zárja le a belső takaróelemet.

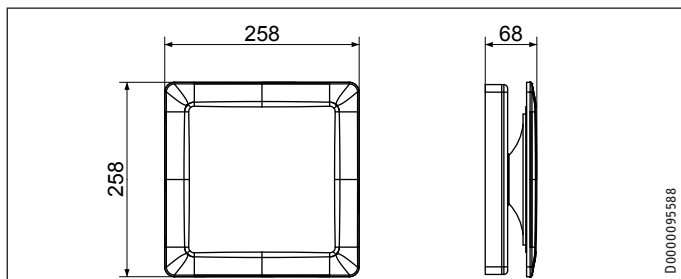
15. Üzemzavar-elhárítás

Az „Üzemzavar” kijelző x-szer felvillan.	Ok	Elhárítás
1	A ventilátor üzemzavara	<p>Állapítsa meg, hogy melyik ventilátornál áll fenn az üzemzavar. Amennyiben az egyik ventilátor le van tiltva, úgy szüntesse meg az okot.</p> <p>A sárga vezetéken keresztül legalább egy ventilátor rossz riasztási jelzést ad. Ellenőrizze a feszültséget (sárga vezeték – GND).</p> <p>Normál üzem: > 14,4 V Riasztás: < 1,65 V Ismeretlen állapot: 1,65 V < x < 14,4 V Adott esetben cserélje ki a ventilátort.</p>
2	Szinhiba a rendszerérzékeléskor	<p>Ellenőrizze a ventilátor áramellátását.</p> <p>Ellenőrizze, hogy a ventilátor sárga vezetéke helyesen van-e csatlakoztatva.</p> <p>Ellenőrizze a ventilátor riasztási kimenetét.</p>
3	Kommunikációs hiba	<p>Ellenőrizze a kezelőegység és az adapterkártya közti vezetékeket.</p> <p>Ellenőrizze, hogy az adapterkártya helyesen van-e a vezérlőegységre dugva. Lásd a „Szerelés / Elektromos csatlakoztatás / A kezelőegység csatlakoztatása a vezérlőegységhez” c. fejezetet.</p> <p>Ellenőrizze, hogy az adapterkártyán egy érzékelő nem törött, illetve nem deformálódott-e.</p>
4	Meghibásodás a rendszerérzékeléskor (stabilitási üzemzavar)	<p>Ellenőrizze a ventilátor áramellátását.</p> <p>Ellenőrizze, hogy a ventilátor sárga vezetéke helyesen van-e csatlakoztatva.</p> <p>Ellenőrizze a ventilátor riasztási kimenetét.</p>
5	A kezelőegység és a vezérlőrendszer nem kompatibilisek.	<p>A kezelőegységen kérdezze le a berendezés összetevőit. Ellenőrizze a felszerelt rendszerkomponensek kompatibilitásait.</p> <p>Cserélje ki a kezelőegységet alkalmas készülékre.</p>
folyamatosan villog	A vezérlőegységet nem szabályosan tanították be.	Tanítsa be újból a vezérlőegységet. Sikertelen betanítás esetén állítsa vissza a gyári beállításokat.

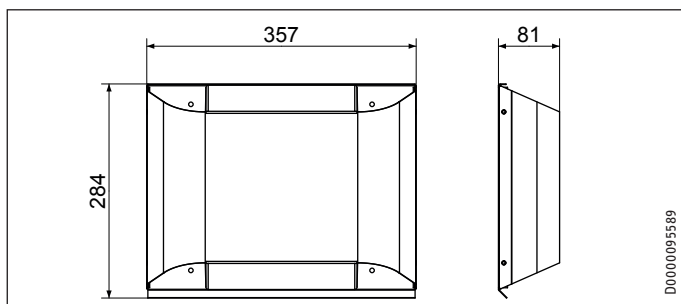
16. Műszaki adatok

16.1 Méretek és csatlakozók

Belső takaróelem



Külső takaróelem



16.2 Adattáblázat

		VLR 70 L Trend EU
		203133
Zajszintek		
L _{wges} hangteljesítményszint a levegő térfogatáramára vonatkoztatva	dB(A)	36 (at 20 m ³ /h)
Alkalmazási határértékek		
Használati hőmérséklet-tartomány	°C	-25 - +40
Energetikai adatok		
Energiahatékonysági osztály átlagos klimatikus viszonyok mellett, helyi igényfüggő vezérlés esetén		A
Elektromos adatok		
Ventilátor teljesítményfelvétele	W	12
Teljesítményfelvétel	W	2-12
Névleges feszültség	V	24
Max. áramfelvétel	A	0,50
Kivétel		
Szűrőosztály		ePM1 ≥ 50% (F7) ISO durva > 30% (G2)
Védettség (IP)		IP21
Méretek		
Magasság	mm	285
Szélesség	mm	360
Mélység	mm	780
Maximális telepítési magasság	m	2000
Átvezető nyílás minimális mérete	mm	Ø 200, négyzet 185x185
Tömegadatok		
Tömeg	kg	5,20
Értékek		
Levegő térfogatáram	m ³ /h	20/30/40/49/70
Levegő térfogatárama ellenütemű üzemben	m ³ /h	10/15/20/24,5/35
Hőhasznosítási arány akár	%	89

További adatok

Szoftververzió	≥ 3.5.0
----------------	---------

Garancia

A Németországon kívül vásárolt készülékekre nem érvényesek cégünk németországi vállalatának garanciális feltételei. Az olyan országokban, amelyekben termékeinket egy leányvállaltunk terjeszti, a garanciát elsősorban a leányvállalatunk biztosítja. Garancia csak akkor nyújtható, ha az adott leányvállalat kiadta saját garanciális feltételeit. Azon felül semmilyen garanciát nem nyújtunk.

Az olyan készülékekre nem tudunk garanciát biztosítani, amelyek olyan országokban vásároltak meg, amelyekben nincs leányvállalatunk. Ezek a rendelkezések nem érintik az importőr által biztosított esetleges garanciát.

Környezetvédelem és újrahasznosítás

Kérjük, segítsen a környezet védelmében. Használat után az anyagokat a helyi hatósági előírások szerint kell hulladékba juttatni.

SPECIAL INFORMATION

OPERATION

1. General information	125
1.1 Safety instructions	125
1.2 Other symbols in this documentation	125
1.3 Units of measurement	125
1.4 Standardised output data	125
2. Safety	125
2.1 Intended use	125
2.2 Incorrect use	125
2.3 General safety instructions	126
2.4 Test symbols	126
3. Appliance description	126
4. Settings	126
4.1 Controls	126
4.2 Differential mode	126
4.3 Cross-ventilation	126
4.4 Fan stage	127
4.5 Intensive ventilation	127
4.6 Reference air flow rate	127
4.7 Ventilation pause	127
4.8 Stop ventilation	128
4.9 Filter change interval	128
4.10 Brightness of the LED indicators	128
4.11 Reading the number of hours run	128
5. Cleaning, care and maintenance	128
5.1 Cleaning	128
5.2 Replacing filters	128
5.3 Cleaning heat exchangers	130
5.4 Assembling the appliance	131
6. Troubleshooting	131
6.1 Restoring factory settings	132
6.2 Notifying a qualified contractor	132
7. Appliance shutdown	133
8. Recommissioning	133

INSTALLATION

9. Safety	133
9.1 General safety instructions	133
9.2 Instructions, standards and regulations	133
9.3 Operation of the appliance in buildings with combustion equipment	133
10. Appliance description	134
10.1 Standard delivery	134
10.2 Accessories	134
11. Preparation	134
11.1 Transport	134
11.2 Installation site	134
11.3 Wall outlet	135
11.4 Control unit and programming unit	136
11.5 Power supply unit	136
12. Installation	137
12.1 Wall mount casing	137
12.2 Securing the external cover base plate	138

12.3 Foaming	139
12.4 Sealing off	140
12.5 Insulating the wall mount casing	140
12.6 Sealing the external cover base plate	140
12.7 Electrical connection	140
12.8 Installing the programming unit	143
12.9 Installing the fan unit	143
12.10 Installing the internal panel	143
13. Commissioning	144
13.1 Initial start-up	144
13.2 Recommissioning	145
14. Appliance shutdown	145
14.1 Temporary shutdown	145
14.2 Shutdown for a prolonged period	145
15. Troubleshooting	145
16. Specification	145
16.1 Dimensions and connections	145
16.2 Data table	146

GUARANTEE | ENVIRONMENT AND RECYCLING

FILTER CHANGE REPORT

SPECIAL INFORMATION

- The appliance may be used by children aged 8 and older and persons with reduced physical, sensory or mental capabilities or a lack of experience and know-how, provided that they are supervised or they have been instructed on how to use the appliance safely and have understood the potential risks. Children must never play with the appliance. Children must never clean the appliance or perform user maintenance unless they are supervised.
- Observe all applicable national and regional regulations and instructions during installation.
- Observe minimum clearances (see chapter "Preparations / Installation site").
- The connection to the power supply must be in the form of a permanent connection. Ensure the appliance can be separated from the power supply by an isolator that disconnects all poles with at least 3 mm contact separation.
- Observe the fuse protection required for the appliance (see chapter "Specification / Data table").

OPERATION

1. General information

The chapters "Special information" and "Operation" are intended for both users and qualified contractors.

The chapter "Installation" is intended for qualified contractors.



Note

Read these instructions carefully before using the appliance and retain them for future reference. Pass on the instructions to a new user if required.

1.1 Safety instructions

1.1.1 Structure of safety instructions



KEYWORD Type of risk

Here, possible consequences are listed that may result from failure to observe the safety instructions.

► Steps to prevent the risk are listed.

1.1.2 Symbols, type of risk

Symbol	Type of risk
	Injury
	Electrocution
	Burns (burns, scalding)

1.1.3 Keywords

KEYWORD	Meaning
DANGER	Failure to observe this information will result in serious injury or death.
WARNING	Failure to observe this information may result in serious injury or death.
CAUTION	Failure to observe this information may result in non-serious or minor injury.

1.2 Other symbols in this documentation



Note

General information is identified by the adjacent symbol. ► Read these texts carefully.

Symbol	Meaning
	Material losses (appliance damage, consequential losses and environmental pollution)
	Appliance disposal

► This symbol indicates that you have to do something. The action you need to take is described step by step.

Symbol	Meaning
	LED off
	LED flashes
	LED illuminates

1.3 Units of measurement



Note

All measurements are given in mm unless stated otherwise.

1.4 Standardised output data

Information on determining and interpreting the specified standardised output data

Standard: EN 13141-8

The output data specifically mentioned in text, diagrams and technical datasheets has been determined in line with the test conditions described in the standard shown in the heading of this chapter.

Generally, these standardised test conditions will not fully meet the conditions found at the installation site of the system user. Depending on the chosen test method and the extent to which the selected method deviates from the conditions described in the standard shown in the heading of this chapter, any deviations can have a considerable impact. Additional factors that have an influence on the test values are the measuring equipment, the system configuration, the age of the system and the flow rates.

A confirmation of the specified output data can only be obtained if the conditions applicable to the relevant test match those of the standard shown in the heading of this chapter.

2. Safety

2.1 Intended use

The appliance is a decentralised ventilation unit with heat recovery. The appliance is designed for the ventilation of individual rooms or partial ventilation of apartments. The appliance is built into the external wall.

The appliance is intended for domestic use. It can be used safely by untrained persons. The appliance can also be used in non-domestic environments, e.g. in small businesses, as long as it is used in the same way.

Any other use beyond that described shall be deemed inappropriate. Observation of these instructions and of the instructions for any accessories used is also part of the correct use of this appliance.

2.2 Incorrect use

The appliance is not suitable for ventilating rooms with stringent requirements for low germ levels.

Appliance description

The appliance must not be used in systems with aggressive or corrosive gases. The air must be free from hazardous substances.

This appliance is not suitable for drying out buildings.

2.3 General safety instructions

We guarantee trouble-free function and operational reliability only if original accessories and spare parts intended for the appliance are used.



WARNING Injury

The appliance may be used by children over 8 years of age and persons with reduced physical, sensory or mental capabilities or a lack of experience and expertise, provided that they are supervised or they have been instructed on how to use the appliance safely and have understood the potential risks. Children must never play with the appliance. Children must never clean the appliance or perform user maintenance unless they are supervised.



WARNING Injury

If there is a radio or police announcement ordering windows and doors to be kept closed, disconnect the appliance from the power supply. Close the internal panel if it is not closed.
 ► Carefully push the internal panel towards the wall until the internal panel is closed.



WARNING Injury

Operating the appliance with a partially installed fan unit may cause injury or may damage the appliance.



WARNING Injury

The discharged cold air can cause condensation to be formed in the vicinity of the air discharge.
 ► Ensure that no risk of slipping due to wet conditions or ice formation occurs on adjacent footpaths and driveways at low temperatures.



Material losses

Operating the appliance during the building/renovation phase may damage the appliance. Never commission the appliance before the building phase is complete.

2.4 Test symbols

See type plate on the appliance.

3. Appliance description

This appliance works according to the principle of regenerative heat transfer. Heat exchange sections are located in the air flow.

These appliances only function in pairs in alternate operation. One appliance operates for approx. 40 seconds in supply air mode, the other operates simultaneously in extract air mode. The air direction is then changed. This means that the total supply air flow rates is equal to the total extract air flow rates.

In extract air mode, the heat exchanger absorbs the majority of the thermal energy from the extracted indoor air. Once the fan

has switched to supply air mode, the heat exchanger transfers the stored thermal energy to the inflowing outdoor air.

A small part of the thermal energy is lost as the air is extracted. At low outside temperatures, e.g. in winter, the inflowing air cannot be warmer than the outflowing air.

A filter outside the building reduces the penetration of dust and other suspended matter. A filter inside the building reduces contamination of the appliance.

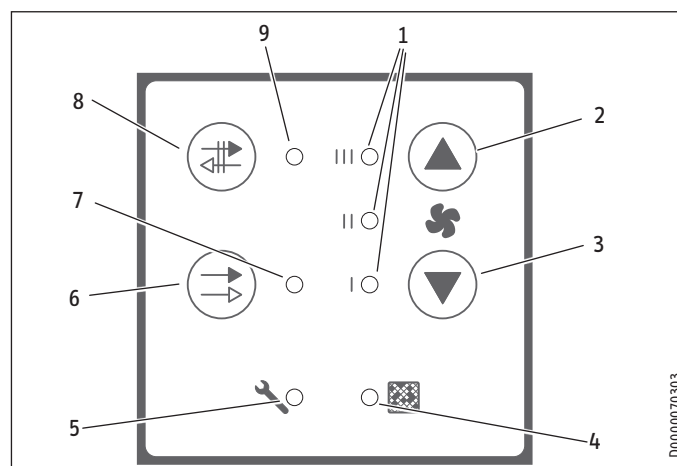
4. Settings



Note

When the appliance is in operation, the internal panel must be open. Never restrict the air flow from the appliance with cupboards, curtains, etc.

4.1 Controls



- 1 "Fan stage" indicator
- 2 "UP" button
- 3 "DOWN" button
- 4 "Filter" indicator
- 5 "Fault" indicator
- 6 "Cross-ventilation" button
- 7 "Cross-ventilation" indicator
- 8 "Differential mode" button
- 9 "Differential mode" indicator

Confirming settings

Some settings have to be confirmed to be accepted. To save the selected value, press and hold the "Differential mode" and "Cross-ventilation" buttons simultaneously for at least 3 seconds. All the indicators on the programming unit light up briefly to confirm that the settings have been saved successfully.

4.2 Differential mode

The "Differential mode" button activates the mode that enables the appliance to change the air flow direction at regular intervals.

4.3 Cross-ventilation

The "Cross-ventilation" button activates the mode that enables appliances to operate without heat recovery.

OPERATION

Settings

One of the paired appliances permanently draws the extract air from the building. The other appliance permanently draws supply air into the building.

If, on summer nights, the outside temperature is lower than the room temperature, cross-ventilation is ideal for passive cooling of the building.

4.4 Fan stage

	Display	
Ventilation for humidity protection	I	Necessary ventilation for ensuring that the building structure is protected under normal conditions of use with somewhat reduced moisture loads, e.g. during temporary absence of users and no drying of washing in the residential unit.
Reduced ventilation	II	Reduced ventilation is the ventilation necessary to meet hygiene standards and ensure protection of the building structure (moisture level) under standard conditions of use with partially reduced moisture and pollutant loads, e.g. as a result of intermittent user absence.
Standard ventilation	III	Standard ventilation is the ventilation necessary to meet hygiene standards and ensure protection of the building structure when users are present.
Reference air flow rate	I & III	The air flow rate is 70 % of the maximum air flow rate. You can only switch on this fan stage if the reference air flow rate is enabled. This fan stage can only be switched on via the programming unit, not via the switch inputs.
Intensive ventilation	I & II & III	Intensive ventilation is increased ventilation with a higher flow rate to reduce load peaks, e.g. for rapid ventilation during or after a party. Intensive ventilation ends automatically after a time that you set.

- ▶ Set the fan stage using the "UP" and "DOWN" buttons.
- ▶ The selected fan stage is indicated by the three LEDs on the "Fan stage" indicator. When the fan stage is "Intensive ventilation", the three LEDs on the "Fan stage" indicator light up simultaneously.

4.5 Intensive ventilation

In order to set intensive ventilation, press the "ON" button until the three LEDs on the "Fan stage" display light up.

Setting the duration of intensive ventilation

- ▶ When intensive ventilation is activated, press the "Differential mode" and "Cross-ventilation" buttons simultaneously for at least 3 seconds.

The "Differential mode" indicator and the "Cross-ventilation" indicator are illuminated.

- ▶ Set the duration using the "UP" and "DOWN" buttons.

Display	Intensive ventilation duration [min] / Fan stage after end of intensive ventilation							
	15* II*	30 II	45 II	60 II	75 II	90 II	105 II	∞ -
III	○	○	○	○	○	☀	●	○
II	○	○	○	☀	●	●	●	○
I	○	☀	●	●	●	●	●	○
Filters	●	●	●	●	●	●	●	☀

*: Delivered condition

- ▶ To save the selected value, press and hold the "Differential mode" and "Cross-ventilation" buttons simultaneously for at least 3 seconds.

The appliance illuminates the indicators to show that the selected value has been saved.

4.6 Reference air flow rate

Enabling and disabling the reference air flow rate

Delivered condition: Enabled

- ▶ Press and hold the "UP" button for five seconds.

"Differential mode" and "Cross-ventilation" are shown, flashing alternately.

- ▶ Set the mode using the "UP" and "DOWN" buttons.

Display	Disabled	Enabled
III	○	●

- ▶ To save the selected value, press and hold the "Differential mode" and "Cross-ventilation" buttons simultaneously for at least 3 seconds.

Setting the runtime for the reference air flow rate

You can how long the unit should run with the reference air flow rate.

- ▶ Set the "Reference air flow rate" fan stage using the "UP" and "DOWN" buttons.
- ▶ Press and hold the "Differential mode" and "Cross-ventilation" buttons for at least 5 seconds.
- ▶ Set the runtime using the "UP" and "DOWN" buttons.

Display	Runtime [min] / Fan stage after end of runtime							
	15 II	30 II	45 II	60 II	75 II	90 II	105 II	∞ -*
III	○	○	○	○	○	☀	●	○
II	○	○	○	☀	●	●	●	○
I	○	☀	●	●	●	●	●	○
Filters	●	●	●	●	●	●	●	☀

*: Delivered condition

- ▶ To save the selected value, press and hold the "Differential mode" and "Cross-ventilation" buttons simultaneously for at least 3 seconds.

4.7 Ventilation pause

You can switch off the appliances for an adjustable time.

- ▶ Use the "DOWN" button to select fan stage I.
- ▶ Press the "DOWN" button once.



Note

If you press the "DOWN" button again during the ventilation pause, this switches off the appliance completely.

During the ventilation pause, LED I or LED II flashes slowly. The LED for the fan stage that the appliance is switching to after the ventilation pause flashes.

Cleaning, care and maintenance

Duration of the ventilation pause

- ▶ During the ventilation pause (stage 0), press the "Differential mode" and "Cross-ventilation" buttons simultaneously for at least 3 seconds.

The "Differential mode" and "Cross-ventilation" indicators flash rapidly and the "Fault" indicator lights up.

- ▶ Set the duration using the "UP" and "DOWN" buttons.

Display	Duration [minutes] / Fan stage after the ventilation pause							
	0 Off	30 I	60* I*	90 I	120 I	30 II	60 II	90 II
III	○	○	○	○	○	○	☀	●
II	○	○	○	○	☀	●	●	●
I	○	○	☀	●	●	●	●	●
Filter	☀	●	●	●	●	●	●	●

*: Delivered condition

- ▶ To save the selected value, press and hold the "Differential mode" and "Cross-ventilation" buttons simultaneously for at least 3 seconds.

Ending the ventilation pause

- ▶ To operate the appliance again with the selected fan stage, press the "UP" button.
- ▶ To switch off the appliance, press "DOWN".

4.8 Stop ventilation

- ▶ Use the "DOWN" button to select fan stage I.
- ▶ Press the "DOWN" button twice more.

4.9 Filter change interval

- ▶ Press the "Differential mode" and "UP" buttons simultaneously for at least 3 seconds.

The "Differential mode" and "Cross-ventilation" indicators light up and the "Fault" indicator flashes.

- ▶ Set the duration using the "UP" and "DOWN" buttons.

Display	Filter change interval [months]				
	12	9	6*	3	Unscheduled filter reset
III	○	○	○	○	○
II	○	○	○	○	☀
I	○	○	☀	●	●
Filter	☀	●	●	●	●

*: Delivered condition

- ▶ To save the selected value, press and hold the "Differential mode" and "Cross-ventilation" buttons simultaneously for at least 3 seconds.

4.10 Brightness of the LED indicators

- ▶ Press the "Cross-ventilation" and "DOWN" buttons simultaneously for at least 3 seconds until all indicators except the "Fault" indicator light up.
- ▶ Set the brightness using the "UP" and "DOWN" buttons.
- ▶ The appliance saves the setting after a few seconds.

4.11 Reading the number of hours run

The number of hours run is shown with the LED indicators, which flash one after another. Count how often each indicator flashes. Indication of hours run starts with the flashing of the "Filter" indicator. An LED flashes every 0.5 seconds. After a pause of 3 seconds, look at the next LED. Once all four LEDs have indicated their number of hours, there is a pause of 5 seconds before the indication of hours run occurs a second time for checking purposes.

Display	Each flash stands for ... hours
Filter	10
I	100
II	1000
III	10000

- ▶ Press the "Cross-ventilation" and "UP" buttons simultaneously for at least 3 seconds.
- ▶ Count the indicator flashes.

5. Cleaning, care and maintenance



WARNING Injury

To ensure that no limbs or objects come into contact with the rotating fan blades, switch off the power supply to the appliance at the building's fuse box.

The appliance control unit is maintenance-free.

5.1 Cleaning

- ▶ Wipe the internal panel with a soft dry cloth.

5.2 Replacing filters

You can buy filters as accessories:

	Filter class	
VLR 70 RF COARSE 30 G2-4	ISO Coarse > 30 % (G2)	Outside
VLR 70 RF ACTIVE CARBON-4	ISO Coarse > 30 % (G2)	Inside
VLR 70 RF COARSE 60 G4-4	ISO Coarse > 60 % (G4)	Outside / Inside
VLR 70 RF EPM10 50 M5-4	ePM ₁₀ ≥ 50 % (M5)	Inside
VLR 70 RF EPM1 50 F7-4	ePM ₁ ≥ 50 % (F7)	Inside
VLR 70 RF EPM1 80 F9-4	ePM ₁ ≥ 80 % (F9)	Inside

After an adjustable number of days run, the "Filter" indicator lights up.

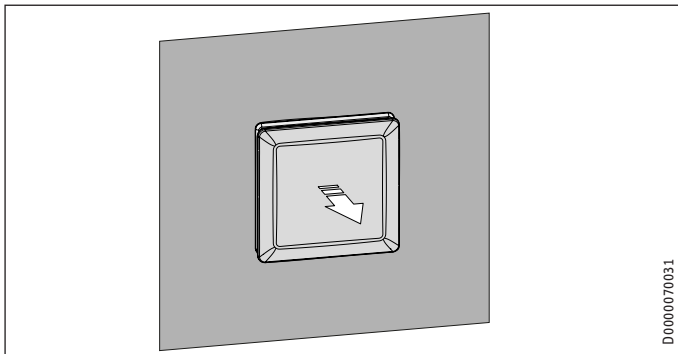
- ▶ When the "Filter" indicator lights up, replace the filters.

We recommend replacing the filters every 6 months. If the ambient air is polluted, replace the filters more often. Check the filters monthly.

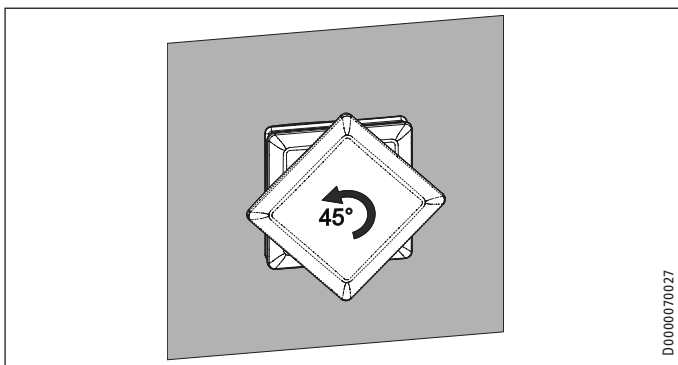
OPERATION

Cleaning, care and maintenance

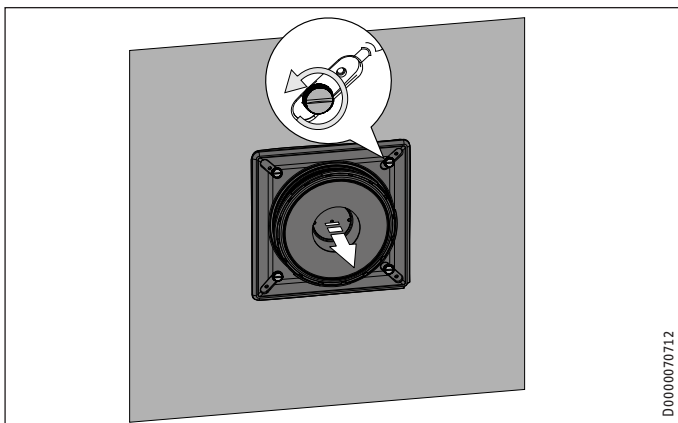
5.2.1 Opening the internal panel



- ▶ If the internal panel is not open, carefully pull the internal panel cover slightly back from the wall.

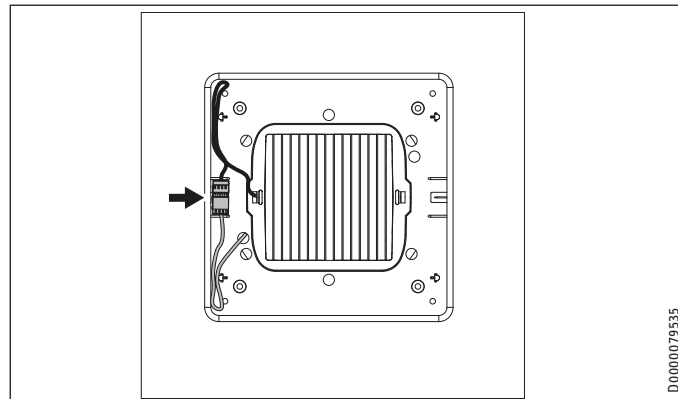


- ▶ Rotate the internal panel cover 45° anti-clockwise.
- ▶ Remove the cover.

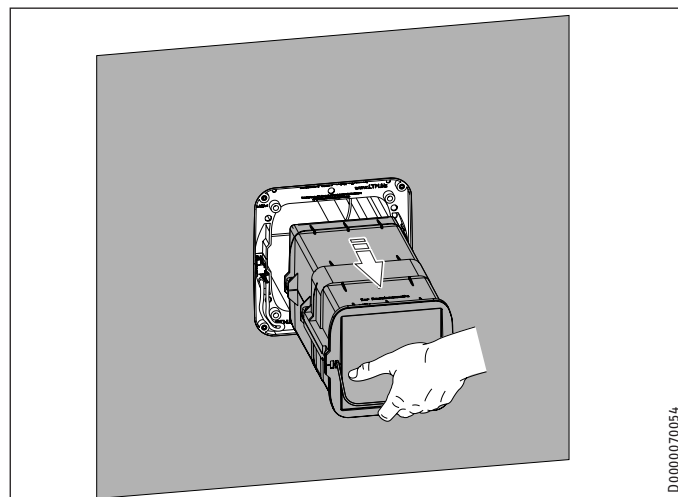


- ▶ Undo the four knurled screws.
- ▶ Remove the internal panel base plate.

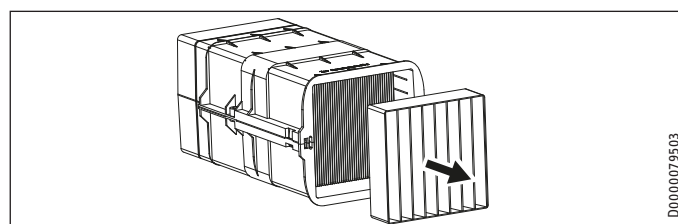
5.2.2 Removing the fan unit



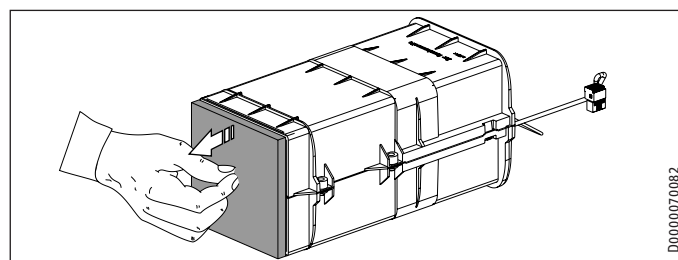
- ▶ Pull the plug-in connection to the right to remove it from the retainer.
- ▶ Disconnect the plug-in connection.



- ▶ Use the bracket to pull the fan unit out of the wall mount casing.



- ▶ Remove the internal filter.



- ▶ Remove the external filter. Use a screwdriver if necessary.
- ▶ Insert new external and internal filters.

Cleaning, care and maintenance

5.2.3 Resetting the filter timer

- ▶ When the "Filter" indicator lights up, press the "Cross-ventilation" and "Differential mode" buttons simultaneously for at least 3 seconds.

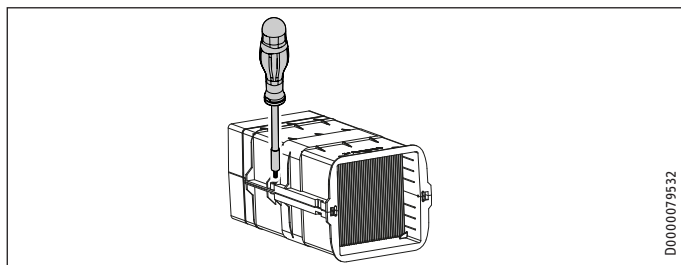
The "Filter" indicator goes off.

5.2.4 Logging a filter change

- ▶ Enter the filter change in the filter change report at the back of the instruction manual.

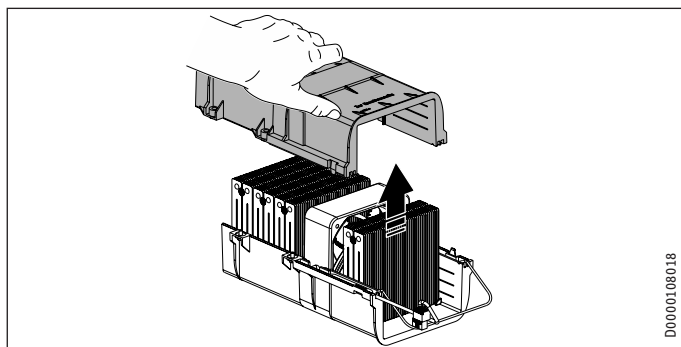
5.3 Cleaning heat exchangers

Clean the appliance's heat exchangers at the start of the heating season. If the ambient air is polluted, clean the heat exchangers every 6 months.



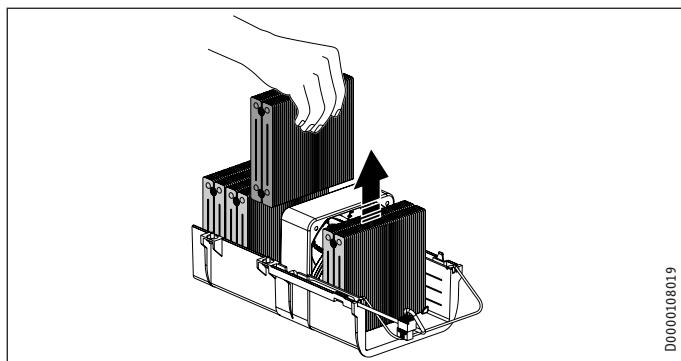
D0000079532

- ▶ Undo the screws on the long sides of the fan unit.



D0000108018

- ▶ Lift off the top half of the fan unit.



D0000108019

- ▶ Remove the heat exchange sections.

The fan does not need to be removed.

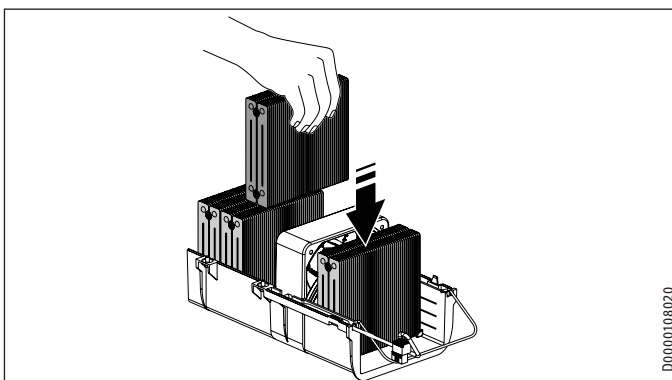
- ▶ Check the fan blades for contamination.
- ▶ Carefully dry-wipe the fan blades if necessary.
- ▶ Carefully clean the fan unit casing with a dry cloth.



Material losses

Never put heat exchangers in the dishwasher. Otherwise, there is a risk of corrosion.

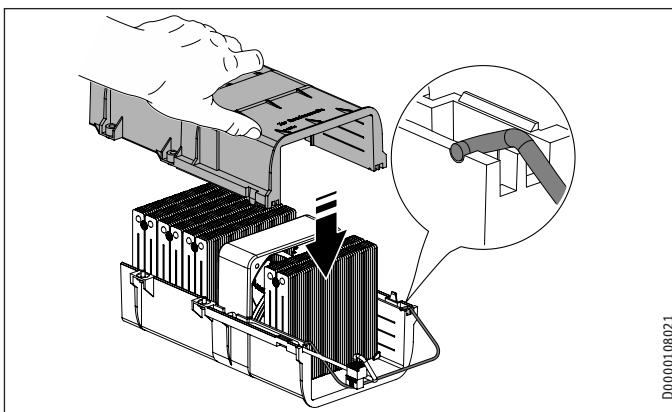
- ▶ Wash the heat exchange sections in warm water with a little washing-up liquid.
- ▶ Leave the heat exchange sections to dry completely before reinstalling them.



D0000108020

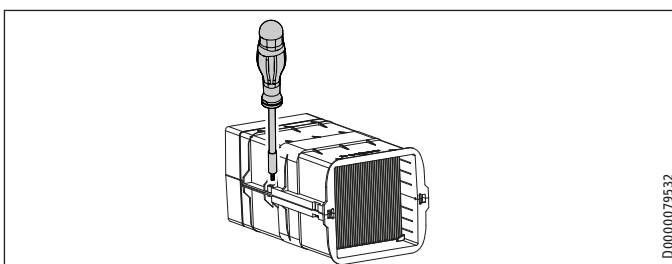
- ▶ Reinsert the heat exchange sections. The fins of the heat exchanger must be vertical.
- ▶ If you removed the fan, ensure that the direction of installation is correct when refitting it. The direction of installation is specified on the fan.
- ▶ Ensure that the gaskets are fitted on the fan.

The fan connecting cable must be routed on the left-hand side in the guide provided.



D0000108021

- ▶ Ensure that the bracket is seated correctly in the lower half of the casing.
- ▶ Fit the top half of the fan unit by jiggling it slightly to move it down.



D0000079532

- ▶ Screw in the screws on the long sides of the fan unit.

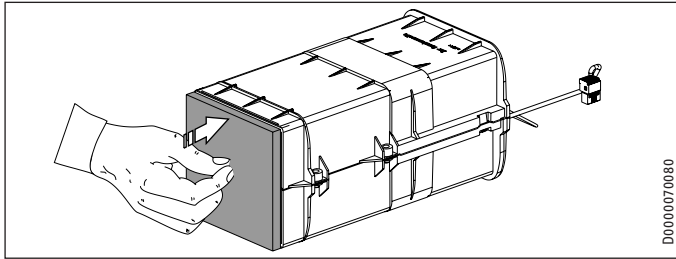
OPERATION

Troubleshooting

5.4 Assembling the appliance

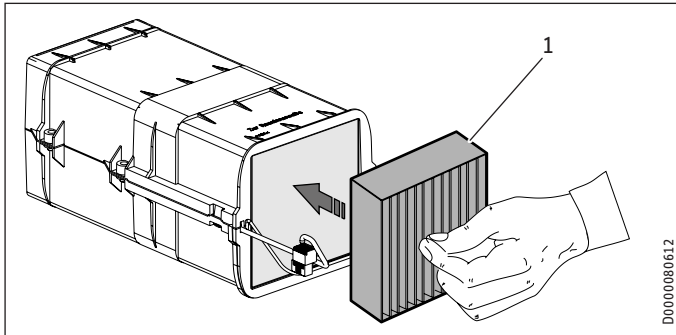


Note
For reasons of hygiene, always replace contaminated filters with new ones. Always use original spare parts. Use of alternative filters may lead to considerable losses of appliance output and functionality.



D0000070080

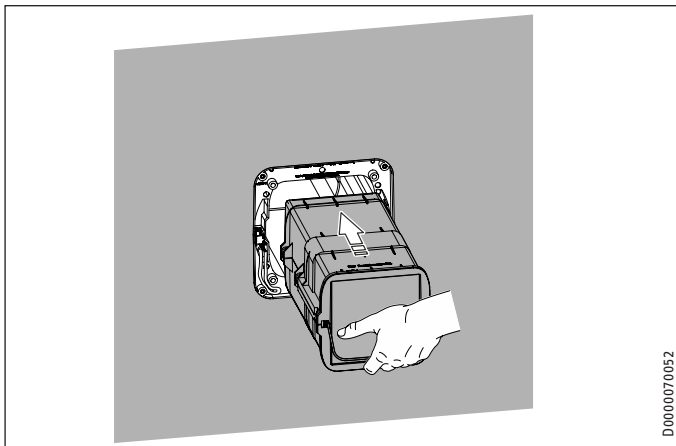
- ▶ Fit a new external filter.



D0000080612

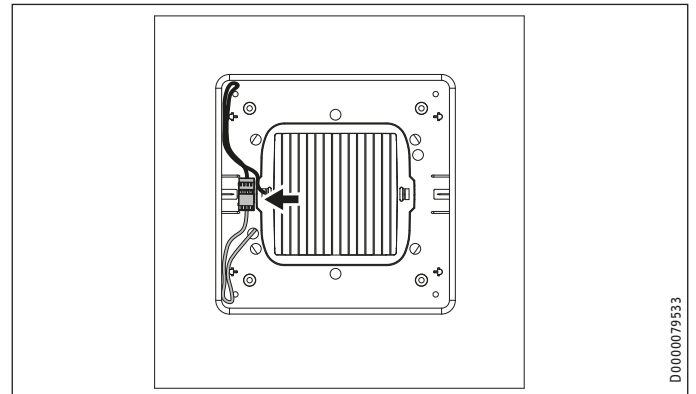
1 Internal filter

- ▶ Fit a new internal filter.



D0000070052

- ▶ Push the fan unit into the wall mount casing so that the bracket is inside the building at the bottom.
- ▶ Ensure that the fan unit is not wedged.
- ▶ Push the fan unit as far as it will go into the wall mount casing.



D0000079533

- ▶ Reconnect the power supply.
- ▶ Carefully push the plug-in connection from the right into the retainer.
- ▶ Clamp the cable in a loop underneath the plug-in connection between the plastic bosses.

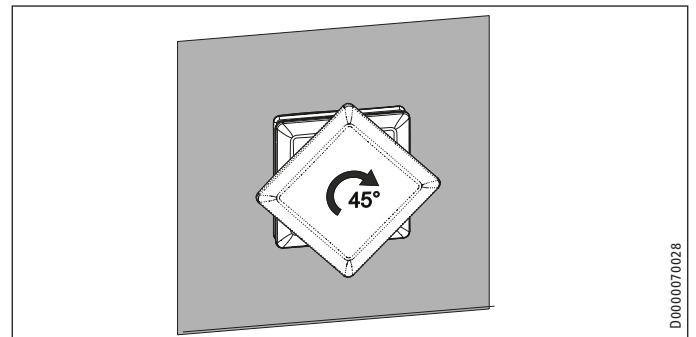
Internal panel



Material losses

Turn the screws until just finger-tight.

- ▶ Secure the internal panel base plate to the wall mount casing using the four knurled screws.
- ▶ Refit the cover on the internal panel.



D0000070028

- ▶ Rotate the internal panel cover 45° clockwise.
- ▶ Switch on the power supply to the appliance via the fuse/ MCB in the fuse box.

6. Troubleshooting



Note

At outside temperatures below 0 °C, ice may form on the external filter or on the outside cover.

"Fault" indicator flashes x times	Cause	Remedy
1	Fan fault	Notify a qualified contractor.
2	Level error during system detection	Interrupt the power supply for a few seconds. Notify a qualified contractor.
3	Communication fault	Notify a qualified contractor.
4	Fault in system detection (stability fault)	Interrupt the power supply for a few seconds.

Troubleshooting

"Fault" indicator flashes x times	Cause	Remedy
5	The programming unit and control structure are not compatible.	Notify a qualified contractor. Interrupt the power supply for a few seconds. Look up the system components on the programming unit. Notify a qualified contractor.
Flashes continuously	The control unit is not programmed correctly.	Pair the control unit again. If pairing is unsuccessful, restore the factory settings with a reset.

The flashing codes are repeated every 10 seconds.

Faults without fault message

Faults	Remedy
In rare cases the fan may stop when this is not wanted.	Switch off the power supply to the appliance via the fuse/MCB in the fuse box. After a power interruption of three seconds, switching the appliance back on causes a reset. The appliance resumes correct operation.

6.1 Restoring factory settings

- ▶ Press and hold down the 4 buttons on the programming unit simultaneously for more than 5 seconds until the two operating mode indicators light up.
- ▶ Press the "UP" and "DOWN" buttons simultaneously for at least 3 seconds.

If the reset is successful, this is shown on the programming unit by the indicators on the right lighting up alternately several times from bottom to top.

Display during appliance start-up

All indicators on the programming unit light up for a few seconds.

Of the indicators on the left, a further indicator goes off every two seconds.

All indicators flash at the frequency of the connected system.

6.2 Notifying a qualified contractor

If you cannot remedy the fault, contact your qualified contractor. To facilitate and speed up your request, provide the number from the type plate (000000-0000-000000).

The type plate can be found on the fan unit after removing the internal panel.

6.2.1 Calling up components

Some components are available in visually identical designs for different appliances. You can use the flashing codes to determine which system is installed.

- ▶ Press the "UP" and "DOWN" buttons simultaneously for at least 3 seconds.

The "Fault" indicator flashes several times in rapid succession. The programming unit then immediately shows the control unit information (first column of table).

Display	Scan mode					
	Type of control structure	Control unit software version	Control unit hardware version	Programming unit software version	Programming unit hardware version	Type of programming unit
III	<input type="radio"/>	<input type="radio"/>	<input type="radio"/>	<input type="radio"/>	<input type="radio"/>	<input type="radio"/>
II	<input type="radio"/>	<input type="radio"/>	<input type="radio"/>	<input type="radio"/>	<input checked="" type="radio"/>	<input checked="" type="radio"/>
I	<input type="radio"/>	<input type="radio"/>	<input checked="" type="radio"/>	<input checked="" type="radio"/>	<input checked="" type="radio"/>	<input checked="" type="radio"/>
Filters	<input checked="" type="radio"/>	<input checked="" type="radio"/>	<input checked="" type="radio"/>	<input checked="" type="radio"/>	<input checked="" type="radio"/>	<input checked="" type="radio"/>

- ▶ Compare the programming unit displays with the table. Select the information you wish to scan for using the "UP" and "DOWN" buttons.

The "Fault" indicator flashes several times in rapid succession.

Software/hardware version

- ▶ Count how often the "Cross-ventilation" indicator flashes. This number is the first digit of the version number.

The "Fault" indicator flashes once to show the dot between the digits of the version number.

- ▶ Count how often the "Cross-ventilation" indicator flashes. This number is the second digit of the version number.

The "Fault" indicator flashes once to show the dot between the digits of the version number.

- ▶ Count how often the "Cross-ventilation" indicator flashes. This number is the third digit of the version number.

To enable you to check the information that is displayed, the flashing sequence is repeated three times.

Type of control structure

Indicator flashes x times	
1	LTM AC 200-50
2	LTM AC 1230
3	LTM TL 1230 LA 11
4	ZLWE 40-2, ZLWE 40-4, ZLWE 40-8, ZTDL 40-2, ZTDL 40-4, ZTDL 40-8
5	VLR 70 CU, VLR 100 CU

- ▶ Count how many times the indicators flash.

Type of programming unit

Indicator flashes x times	
1	LTM TL 200-50, LTM TL 1230
2	LWE 40, TDL 40 WRG
3	VLR 70 Trend EN, VLR 70 Trend EU, VLR 70 Trend CN
4	VLR 100 Trend CN

- ▶ Count how many times the indicators flash.
- ▶ If there are problems with the system configuration, make a note of the information shown on the programming unit. Notify a qualified contractor.

Appliance shutdown

7. Appliance shutdown

- ▶ Switch off the power supply to the appliance via the fuse/ MCB in the fuse box.
- ▶ To prevent heat losses, close the internal panel.

8. Recommissioning

- ▶ Remove the internal panel cover.
- ▶ Fit a new filter.
- ▶ Fit the internal panel cover.
- ▶ Open the internal panel cover.
- ▶ Switch on the power supply.

INSTALLATION

9. Safety

Only a qualified contractor should carry out installation, commissioning, maintenance and repair of the appliance.

9.1 General safety instructions

We guarantee trouble-free function and operational reliability only if original accessories and spare parts intended for the appliance are used.

9.2 Instructions, standards and regulations



Note

Observe all applicable national and regional regulations and instructions.



WARNING Burns

In connection with the fire prevention regulations concerning the installation of ventilation systems, observe all country-specific regulations and requirements.

9.3 Operation of the appliance in buildings with combustion equipment

The term "combustion equipment" used below includes, for example, tiled stoves, fireplaces and equipment with gas combustion.



WARNING Injury

Ventilation units can generate negative pressure in the dwelling. If combustion equipment is operating at the same time, combustion exhaust gases can penetrate the room where the combustion equipment is installed. It is therefore important to observe a number of points for simultaneous operation of a ventilation unit and combustion equipment.

The engineering, installation and operation of the ventilation unit and combustion equipment must be carried out in accordance with national and regional regulations.

9.3.1 Planning safety measures

Together with the relevant authorities, engineers plan the safety measures that are required for simultaneous operation of a ventilation unit and combustion equipment.

Alternate operation

Alternate operation means that, when the combustion equipment is started, the mechanical ventilation system is switched off and/or cannot be started. Alternate operation must be ensured by appropriate measures, e.g. automatically enforced shutdown of the ventilation unit.

Simultaneous operation

For simultaneous operation of combustion equipment and a mechanical ventilation system, we recommend choosing approved room sealed combustion equipment (in Germany, with DIBt approval).

If open flue combustion equipment is operated in the dwelling at the same time as a ventilation unit, combustion exhaust gases must be prevented from penetrating the home as a result of possible negative pressure in the room.

The ventilation unit may only be operated in combination with intrinsically safe combustion equipment. This combustion equipment has, for example, a draught hood or an exhaust gas monitor and is permitted to be operated in conjunction with ventilation units. Alternatively, external, tested safety equipment can be connected to monitor the operation of the combustion equipment. For example, you can install differential pressure monitoring to monitor the chimney draught and to switch off the ventilation unit in the event of a fault.

The equipment for differential pressure monitoring must fulfil the following requirements:

- Monitoring of the differential pressure between the connection piece to the chimney and the room where the combustion equipment is installed
- Possibility of matching the shutdown value for the differential pressure to the minimum draught requirement for the combustion equipment
- Floating contact to switch off the ventilation function
- Optional connection of a temperature capturing device so that differential pressure monitoring is only enabled when the combustion equipment is in operation and so that unwanted shutdowns due to environmental influences can be prevented



Note

Differential pressure switches that use the pressure differential between the outdoor air pressure and the pressure in the room where the combustion equipment is sited as a response criterion are not suitable.



Note

We recommend installing and regularly maintaining a carbon monoxide detector in accordance with EN 50291 for operation of any combustion equipment.

9.3.2 Commissioning

When commissioning the ventilation unit, it is important to check and document in the commissioning log that combustion exhaust gases are not penetrating the dwelling in a quantity that is harmful to health.

Commissioning in Germany

Acceptance is carried out by the local flue gas inspector.

Commissioning outside Germany

Acceptance must be carried out by a specialist. In case of doubt, you must involve an independent expert in the acceptance procedure.

9.3.3 Maintenance

Regular maintenance of the combustion equipment is prescribed. Maintenance includes checking the exhaust gas extraction system, the free pipe cross-sections and the safety equipment. The relevant qualified contractor responsible must prove that is a sufficient flow of combustion air.

10. Appliance description

10.1 Standard delivery

- Tilting wall mount casing with support frame
- Fan unit
- Internal panel
- External panel

10.2 Accessories

10.2.1 Required accessories

- Control set: Programming unit, control unit, flush box, power supply unit subject to the number of appliances

10.2.2 Additional accessories

PM 2,5 fine dust sensor

- VLR Monitoring accessory

11. Preparation

11.1 Transport



Material losses

Heavy impacts may impair functionality and damage the appliance.

- ▶ Always store and transport the appliance in its delivery packaging.
- ▶ Store the appliance in a dry place protected against vibrations.



Material losses

Leave the appliance in its protective packaging until shortly before installation.

11.2 Installation site



WARNING Electrocutation

If installing the appliance in rooms with a bath and/or shower, take the relevant safety zone into account in accordance with the information on the appliance type plate. The safety zones are defined in the IEC 60364-7-701 standard.

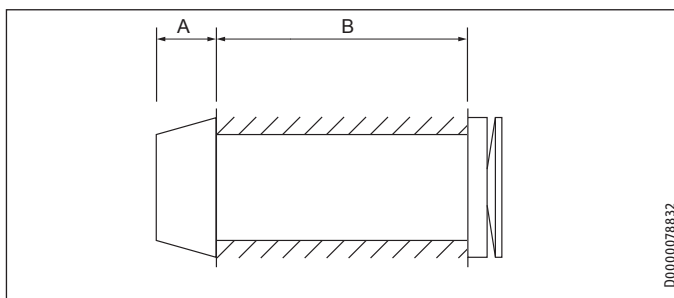
If a pair of appliances working in differential mode are being installed in two different rooms in the apartment, create an air connection between these rooms by ensuring that the overflow air apertures are large enough.

Windowless extract air areas (e.g. kitchens, bathrooms and toilets) should only be ventilated with the appliance if it is installed in an external wall. Appliances should not be connected to a shaft or pipeline.

Installation directly above ground level and in narrow pits and light wells is only possible if the units are installed in the non-living space (e.g. basement).

To avoid draughts caused by fan operation, we recommend installing the appliance next to windows at lintel height.

Wall thickness including render/plaster



		VLR 70 L Trend EU
A	mm	80
B	mm	300-550

Minimum clearances



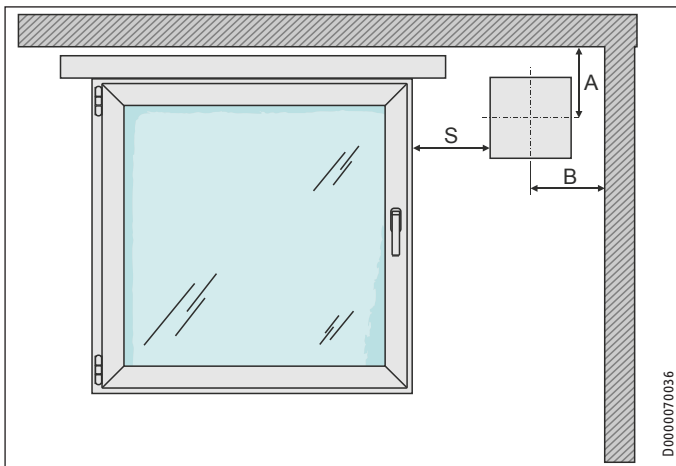
Note

Take the position of the core hole into account when designing the interior fittings, e.g. kitchen cabinets.

- Ensure a clearance of 350 mm between the side of the internal panel and any furniture.
- Inside the building, ensure there is enough free space in front of the internal panel for inserting and removing the fan unit.
- Never install the appliance near seating areas or at the head of a bed.
- Ensure a clearance of 100 mm from all sides of the external panel to downpipes, balconies and other solid objects.

INSTALLATION

Preparation

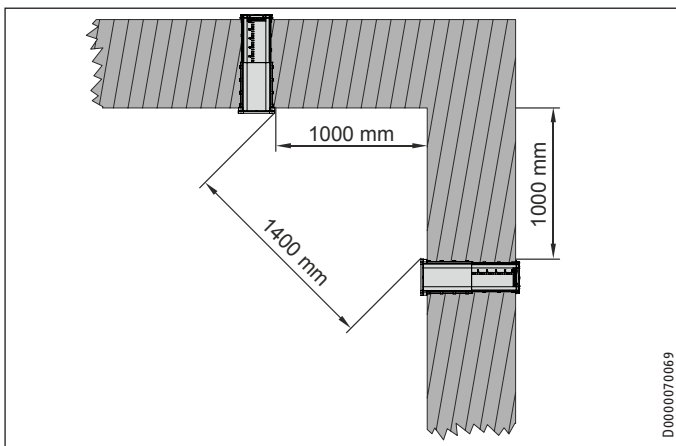
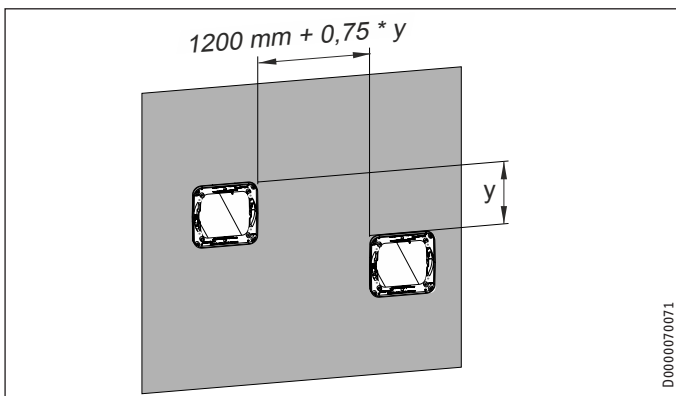


- A 220 mm
- B 220 mm
- S Specified clearance depending on the structural condition of the wall

We recommend positioning the upper edge of the wall outlet 30 mm beneath the upper edge of the window.

Clearances between appliances working in differential mode

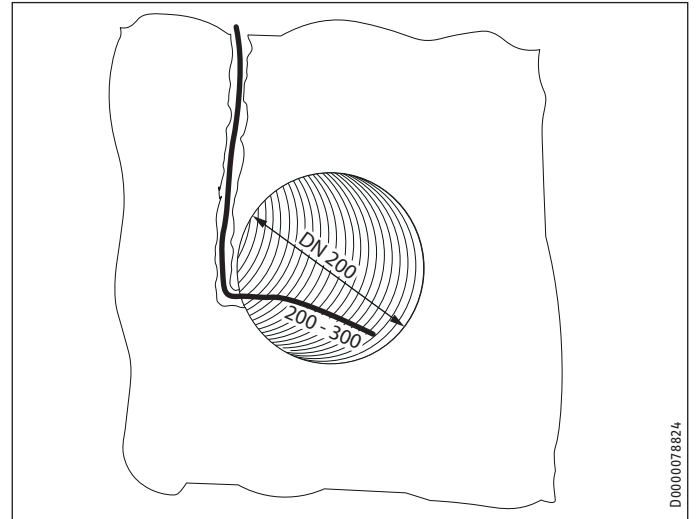
Appliances working as a pair in differential mode must be installed with a minimum horizontal and vertical clearance.



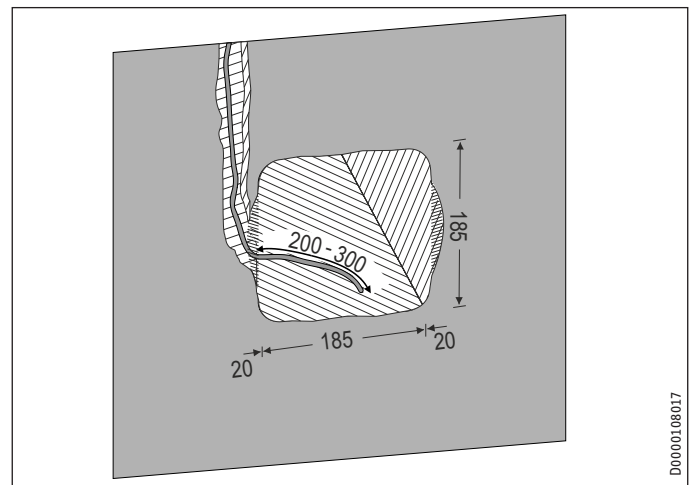
11.3 Wall outlet

The figures show the wall without plaster.

11.3.1 Solid wall



Alternative:



- Create a wall outlet vertical to the wall without a fall.

The fall required for draining any condensate is achieved by securing the wall mount casing on the support frame in such a way that it can be tilted.

- On the inside of the wall, create the slot for the cable, which you route from the control unit to the left-hand side of the wall mount casing. The diagram shows a sample installation where the cable is routed from above. You can also route the cable from below or horizontally to the left-hand side of the wall mount casing.
- Install the cable from the planned installation site of the control unit to the left-hand side of the wall mount casing. The cable must have a free end of 200 to 300 mm in the wall mount casing to enable you to connect the appliance.

Cable type: YR 4 x 0.8 mm² or equivalent

Cable length: ≤ 25 m

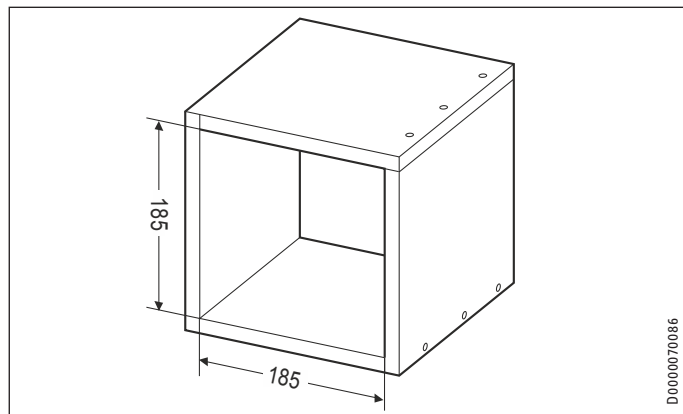
INSTALLATION

Preparation

11.3.2 Cavity wall installation

- ▶ Create a wall outlet vertical to the wall without a fall.

The fall required for draining any condensate is achieved by securing the wall mount casing on the support frame in such a way that it can be tilted.

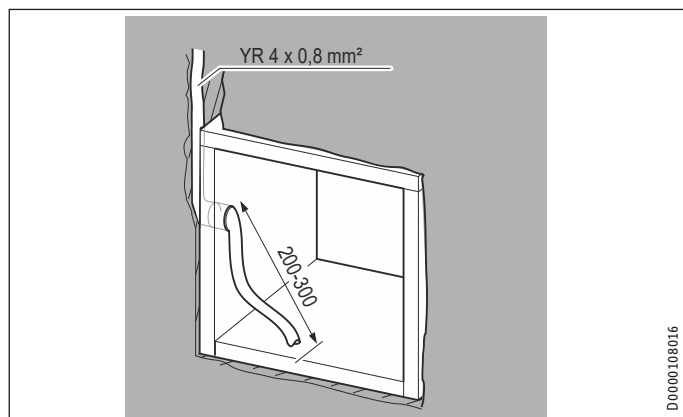


- ▶ For a cavity wall, construct enclosed wooden edging with a length corresponding to the wall thickness between the internal lining and external cladding.
- ▶ Install the cable from the planned installation site of the control unit to the left-hand side of the wall mount casing. The cable must have a free end of 200 to 300 mm in the wall mount casing to enable you to connect the appliance.

Cable type: YR 4 x 0.8 mm² or equivalent

Cable length: ≤ 25 m

- ▶ Drill a hole with a diameter to fit the cable, to create a cable entry in the wooden edging.
- ▶ Route the cable through the hole.



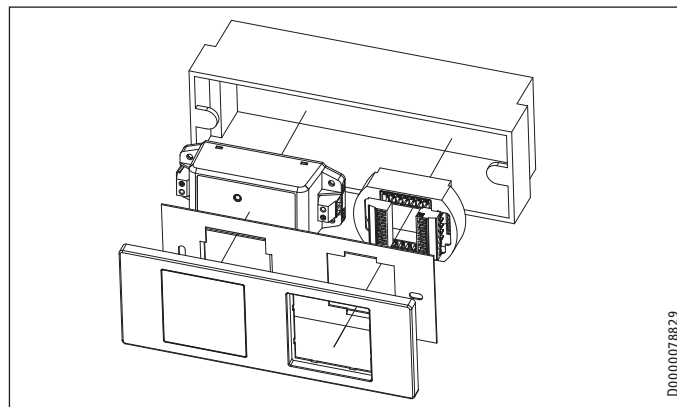
- ▶ Secure the wooden edging in the aperture. Use PUR foam, for example.

11.4 Control unit and programming unit

- ▶ Select a suitable, easily accessible location for mounting the programming unit on the wall.

11.5 Power supply unit

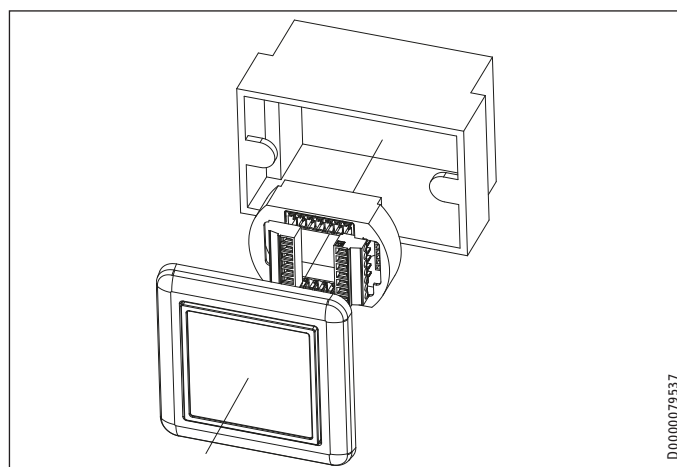
Power supply unit for 2 appliances



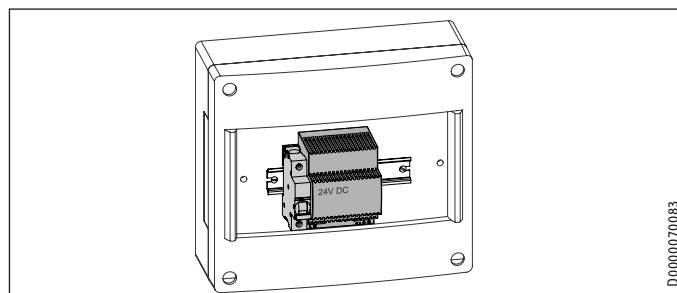
The control unit, the power supply unit and the programming unit are installed together in a double flush box.

- ▶ Mount the double flush box included as part of the standard delivery. The flush box must be vertical and flush with the interior plaster.
- ▶ Push the cable routed to the ventilation unit into the flush box. The cable must protrude 200 mm into the flush box.
- ▶ Push the power cable into the flush box. The cable must protrude 200 mm into the flush box.

Power supply unit for more than 2 appliances



The control unit and the programming unit are installed in a flush box. The power supply unit is installed on a top-hat rail in the fuse box. The power supply unit requires up to 4 MCB spaces.



- ▶ Install the power supply unit on a top-hat rail in the control panel fuse box.

INSTALLATION

Installation

- ▶ Mount the flush box for installing the control unit and programming unit. The flush box must be vertical and flush with the interior plaster.
- ▶ Install the cable from the control panel to the control unit.

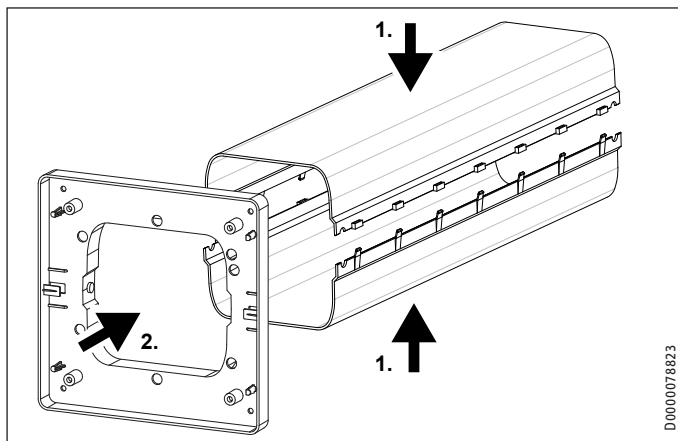
Cable type: YR 4 x 0.8 mm² or equivalent

Cable length: ≤ 25 m

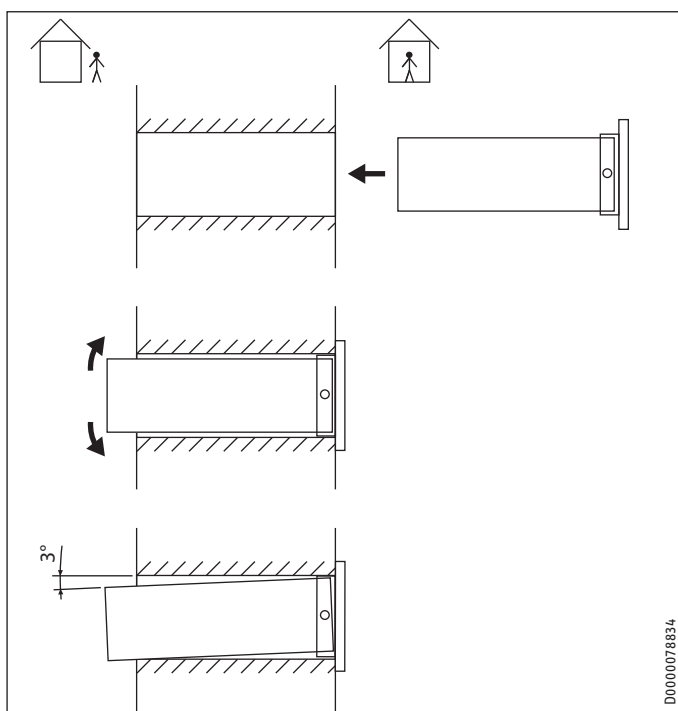
- ▶ Push the cable routed to the control panel into the flush box. The cable must protrude 200 mm into the flush box.
- ▶ Push the cable routed to the ventilation unit into the flush box. The cable must protrude 200 mm into the flush box.

12. Installation

12.1 Wall mount casing



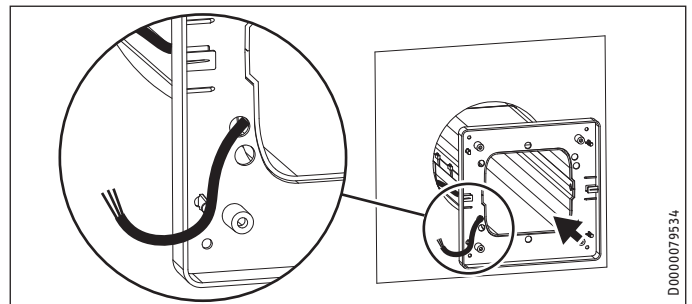
- ▶ Place the two halves of the wall mount casing together.
- ▶ Carefully push the support frame into the wall mount casing. The round brackets at the side must click into place in the apertures of the wall mount casing.



Material losses

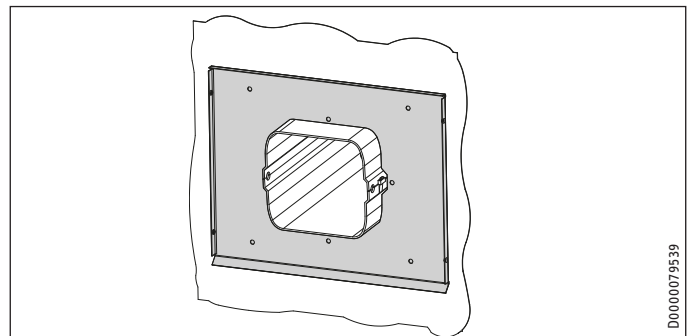
The joint between the two halves of the wall mount casing must not be facing down. Otherwise, condensate may escape and penetrate the wall.

- ▶ On the inside of the building, push the wall mount casing almost all the way into the wall.



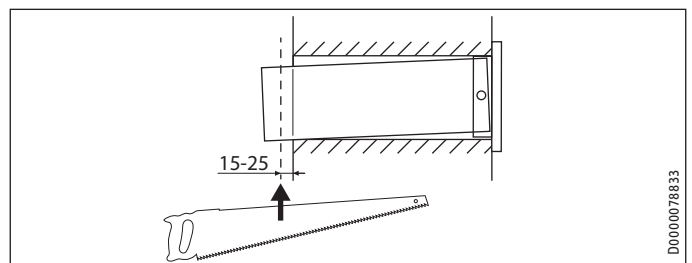
- ▶ On the left-hand side of the wall mount casing, route the cable from the back through the cable entry.
- ▶ Push the wall mount casing all the way into the wall.

When you push the support frame on the internal wall upwards, a fall is created in the wall mount casing as a result of the axis bracket. Any condensate that occurs can run outside the building.



- ▶ On the outside of the building, push the external cover base plate over the wall mount casing protruding from the wall.

Shortening the wall mount casing



- ▶ Shorten the wall mount casing so that it protrudes over the external panel base plate by the length illustrated.

INSTALLATION

Installation

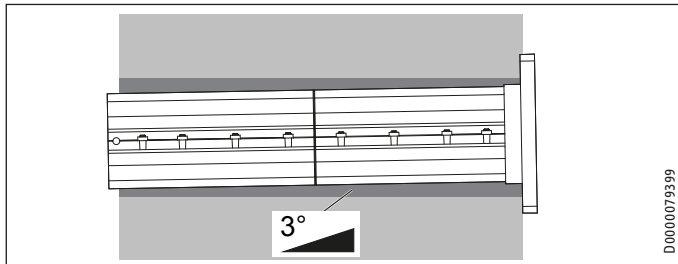
Securing the wall mount casing to the inside of the building

- ▶ Align the wall mount casing centrally in the wall aperture so that the apertures for injecting the PUR foam are not blocked by the brickwork.



Note

The corners of the wall mount casing must finish flush with the wall.



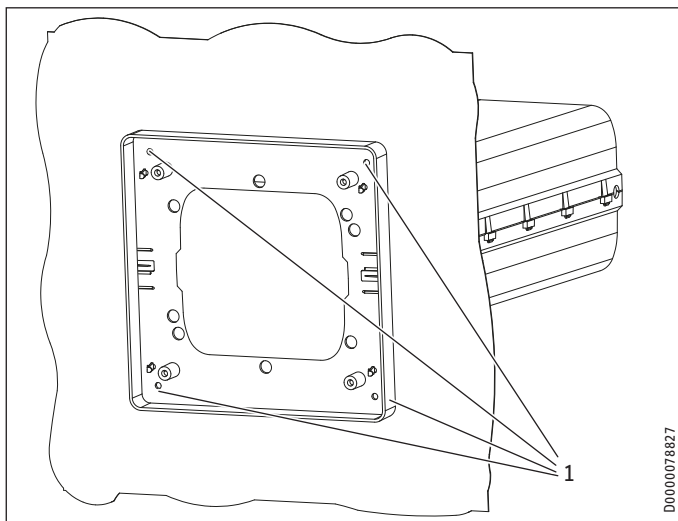
D0000079399



Material losses

To prevent condensate from running into the building, the wall mount casing must be mounted with a slight external fall. An internal fall can cause damage due to damp in the building.

- ▶ Push the support frame for the wall mount casing upwards as far as it will go.

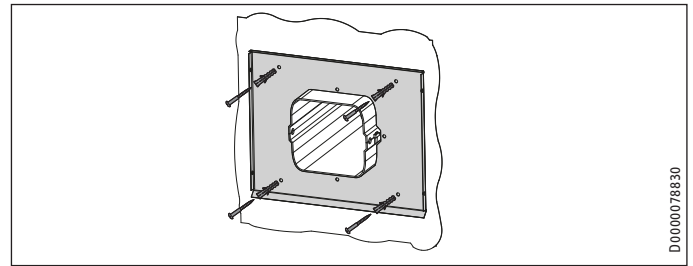


D0000078827

1 Hole for securing the wall mount casing

- ▶ Align the wall mount casing horizontally.
- ▶ Mark the fixing points where you will be securing the wall mount casing to the internal wall of the building.
- ▶ Drill holes at the fixing points.
- ▶ Screw the wall mount casing to the wall at the fixing points.

12.2 Securing the external cover base plate



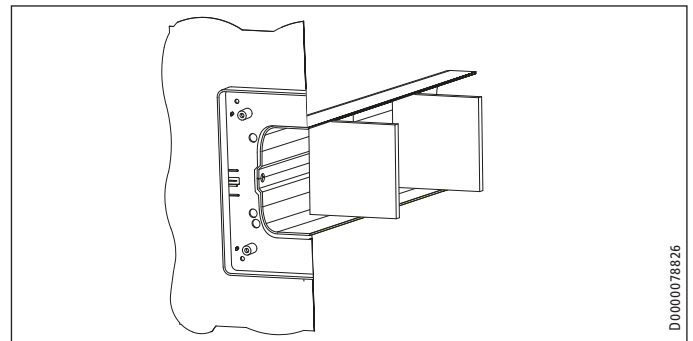
D0000078630

- ▶ Secure the base plate to the wall with four screws.

12.3 Foaming

Support elements

You can use the EPS support element included in the standard delivery to support the wall mount casing from the inside, before applying foam around the outside of the wall mount casing.



D0000078826

VLR 70 L Trend EU

Number of support elements 3

- ▶ Install the support elements in the wall mount casing so that they are evenly distributed along its length. The support elements prevent the wall mount casing from becoming compressed during foaming.



Material losses

Only remove the support elements just before you push the appliance into the wall mount casing. The support elements protect the wall mount casing. The support element prevents draught.

PUR foam



Material losses

Only use rigid 2-component PUR foam.



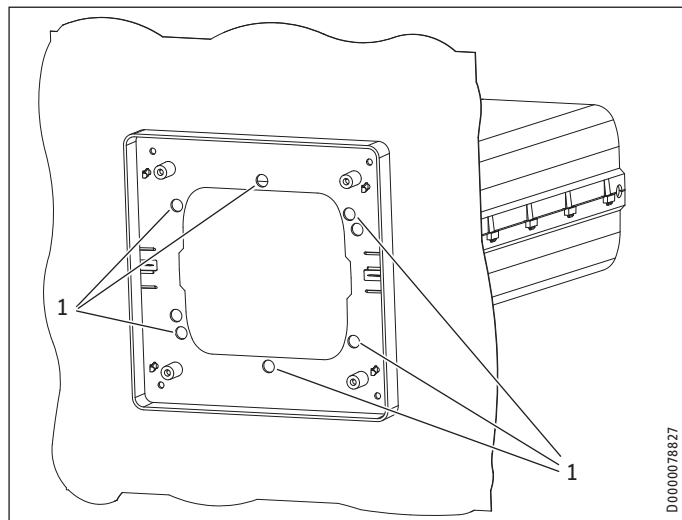
Note

Observe the instructions for the PUR foam. To increase the foam volume, you may need to moisten the substrate.

INSTALLATION

Installation

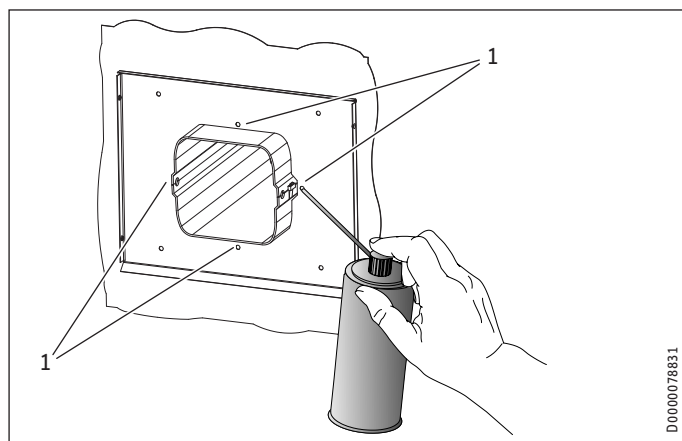
Inside



1 Apertures for foaming

- Foam the spaces around the wall mount casing to the entire wall thickness.

Outside

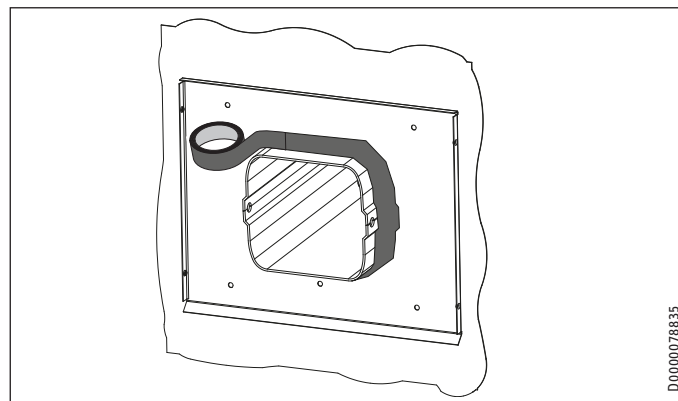


1 Apertures for foaming

- Foam around the wall mount casing through the apertures on the outside of the building.

12.4 Sealing off

- Once the PUR foam has hardened, trim off any bits of protruding foam.

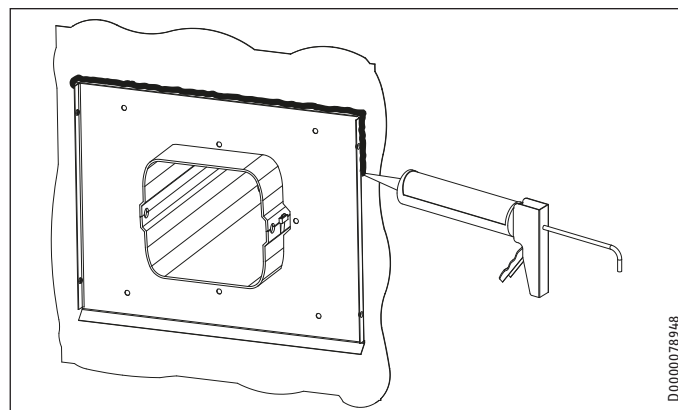


- Affix the permeable film as a vapour barrier to the outside over the joint between the wall mount casing and the external cover base plate.

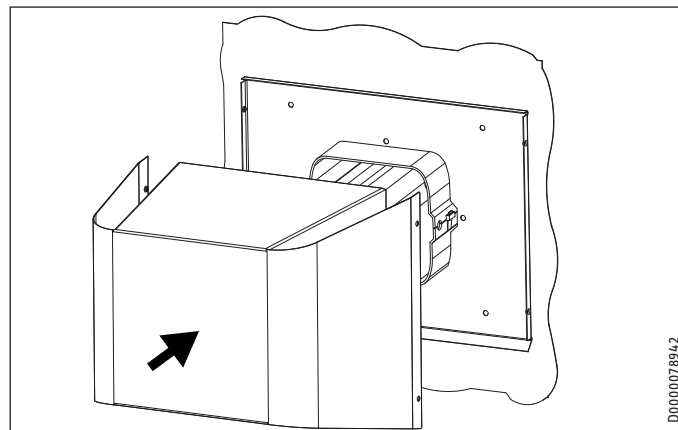
12.5 Insulating the wall mount casing

- Insulate the part of the wall mount casing protruding from the wall.

12.6 Sealing the external cover base plate

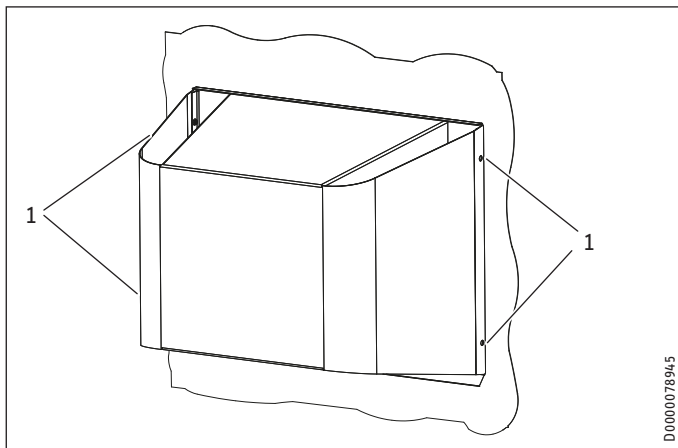


- Use a permanently elastic sealant to seal the joint between the external panel base plate and the wall.



INSTALLATION

Installation



- 1 Screws for securing the external cover to the base plate
 ▶ Secure the external cover to the base plate.

12.7 Electrical connection



WARNING Electrocutation
 Only qualified electricians may carry out the connection in accordance with these instructions. Carry out all electrical connection and installation work in accordance with national and regional regulations.



WARNING Electrocutation
 The connection to the power supply must be in the form of a permanent connection. Ensure the appliance can be separated from the power supply by an isolator that disconnects all poles with at least 3 mm contact separation. This requirement can be met by using contactors, circuit breakers, fuses/MCBs, etc.



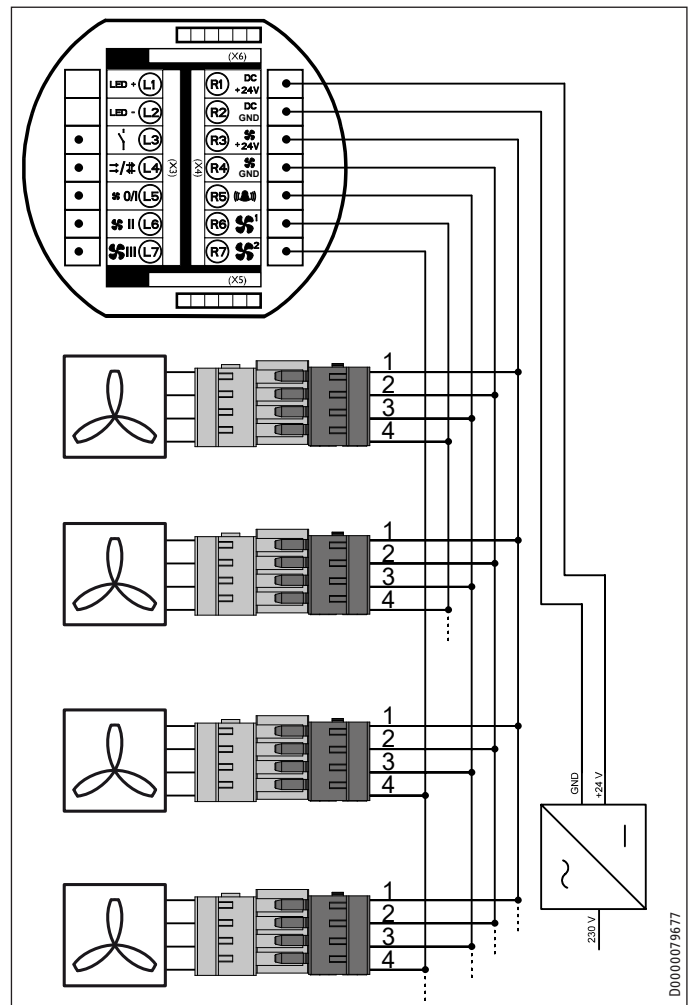
WARNING Electrocutation
 Before working on the electrical installation, disconnect the circuit from the power supply. Switch off the fuse/MCB in the fuse box.



Material losses
 The specified voltage must match the mains voltage. Observe the type plate.

Observe the fuse protection required for the appliance (see chapter "Specification / Data table").

12.7.1 Wiring diagram with more than 2 appliances



R1	DC +24 V
R2	DC GND
R3	Fan +24 V
R4	Fan GND
R5	Alarm
R6	Fan 1
R7	Fan 2

- ▶ Assign the appliances to the "Fan 1" and "Fan 2" terminals. Of the pair of appliances working in differential mode, one must be connected to the "Fan 1" terminal and the other must be connected to the "Fan 2" terminal. Check whether the pairs of appliances are working in differential mode. In differential mode, one appliance transports the extract air out of the building to the outside. The other appliance draws outdoor air into the building.

Odd number of appliances

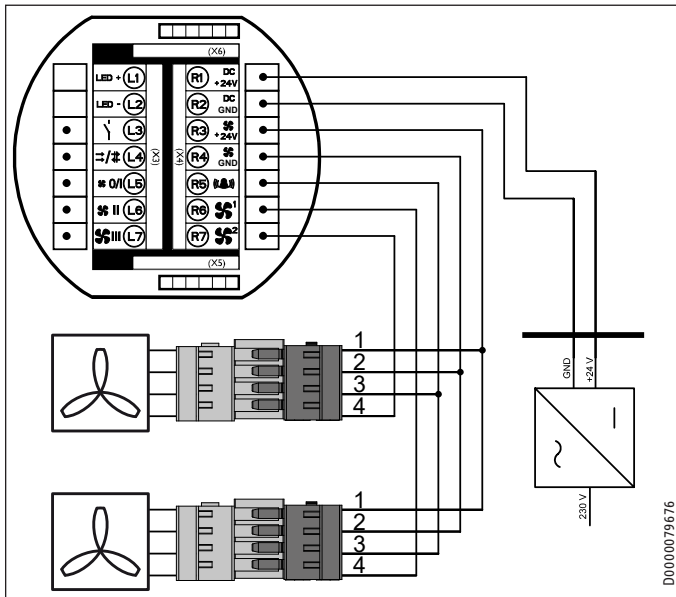
If there is an odd number, divide the appliances into two groups. Connect the smaller group to the "Fan 1" terminal.

Number of fans	3	5	7
Number of appliances at "Fan 1" terminal	1	2	3
Number of appliances at "Fan 2" terminal	2	3	4

INSTALLATION

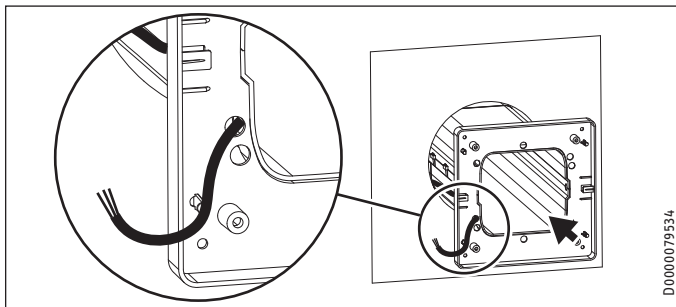
Installation

12.7.2 Wiring diagram with 2 appliances

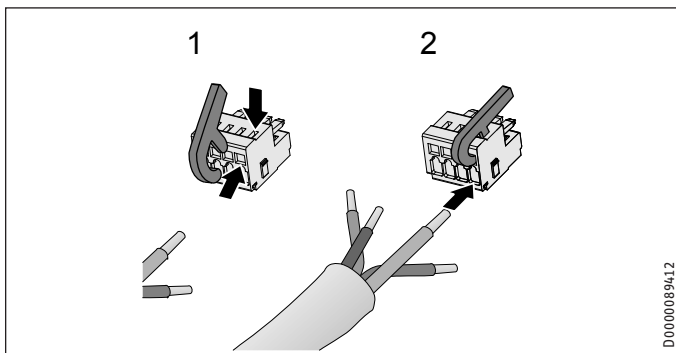


R1	DC +24 V
R2	DC GND
R3	Fan +24 V
R4	Fan GND
R5	Alarm
R6	Fan 1
R7	Fan 2

12.7.3 Connecting the plug-in connection to the control unit cable



- ▶ Remove a 30 mm length from the cable sheath.
- ▶ Strip the cable wires to a length of 10 mm.



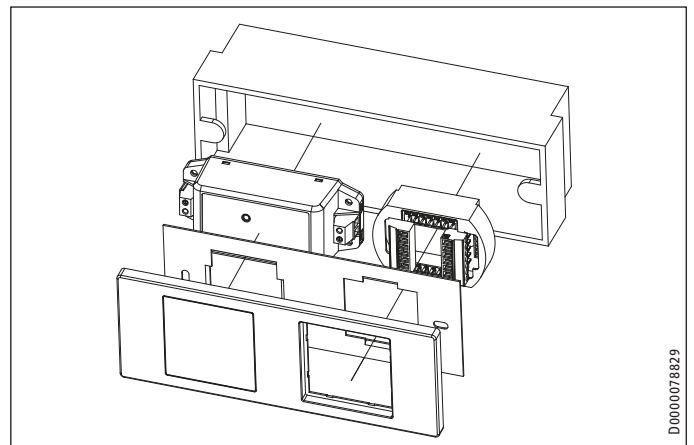
- ▶ To open the terminal, attach the tool and push it down. Alternatively, you can open the terminal with a pointed object from above or from the insertion side.
- ▶ Insert a wire into the terminal.

12.7.4 Control unit and power supply unit

Material losses
Interchanging the connections may result in control unit malfunctions.

Note
When using a differential pressure switch, always interrupt the power supply to the control unit or power supply unit.

Power supply unit for 2 appliances



- ▶ Install the power supply unit in the flush box.
- ▶ Install the control unit in the flush box.
- ▶ Connect the control unit to the power supply unit as per the wiring diagram.
- ▶ Observe the imprint on the control unit.

Power supply unit for more than 2 appliances

- ▶ Connect a dedicated MCB upstream of the power supply unit installed in the control panel.

The wiring from the control panel to the appliances is carried out in a star pattern.

- ▶ Install the control unit in the flush box.
- ▶ Connect the control unit to the power supply unit as per the wiring diagram.
- ▶ Observe the imprint on the control unit.

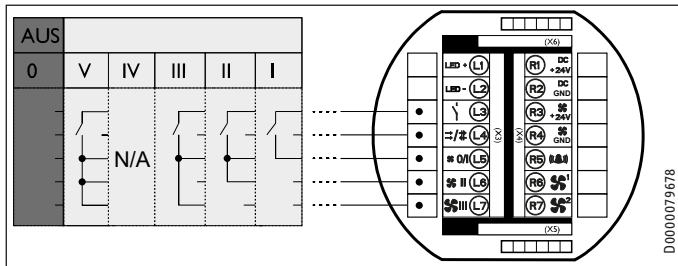
12.7.5 Activation of fan stages by means of an external signal

You can use sensors with potential-free N/O or changeover contacts. Only one of the versions shown should be connected.

INSTALLATION

Installation

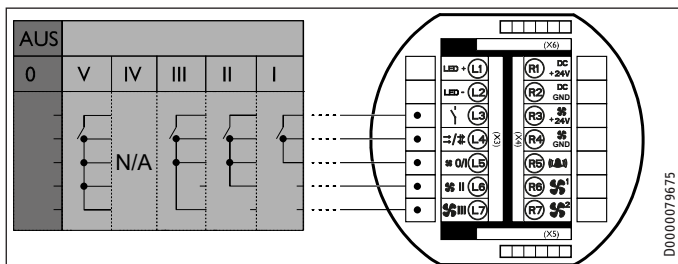
Cross-ventilation



N/A This fan stage can only be switched on via the programming unit, not via the switch inputs.

L1	LED+
L2	LED-
L3	Switch
L4	Operating mode
L5	Fan stage 0/I
L6	Fan stage II
L7	Fan stage III

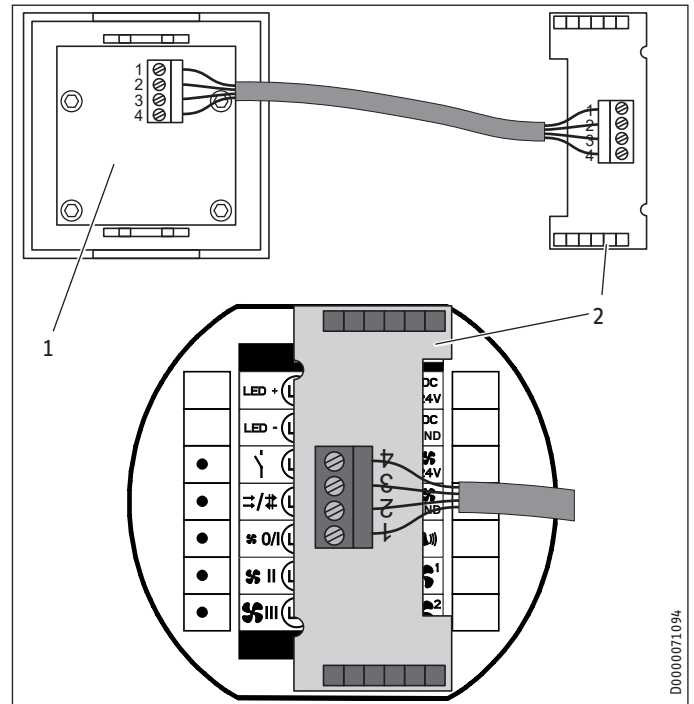
Differential mode



N/A This fan stage can only be switched on via the programming unit, not via the switch inputs.

L1	LED+
L2	LED-
L3	Switch
L4	Operating mode
L5	Fan stage 0/I
L6	Fan stage II
L7	Fan stage III

12.7.6 Connecting the programming unit to the control unit



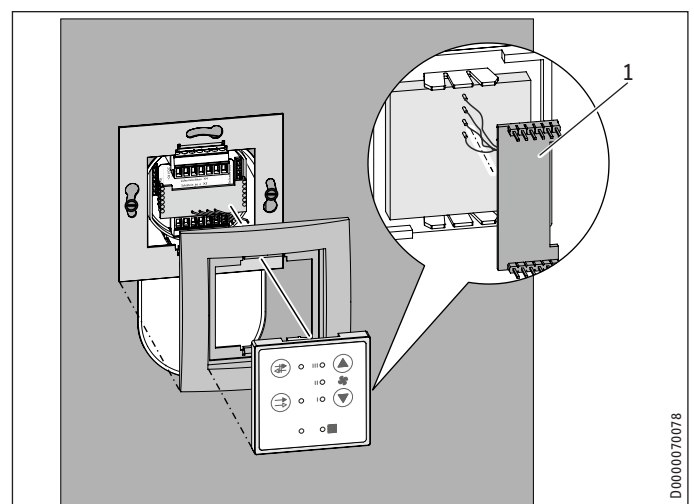
- 1 Back of the programming unit
- 2 Adaptor board

12.8 Installing the programming unit



Note

Before installing the programming unit, the wiring between the control unit and fan and between the control unit and power source must be complete.



- 1 Adaptor board
- Pass the adaptor board through the cover frame and the plate frame. The short tabs on the plate frame must point towards the wall.
 - Position the adaptor board on the control unit so that the terminal strips are not covered.

INSTALLATION

Installation

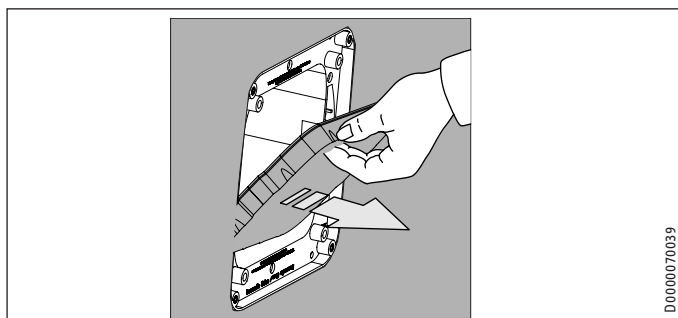


Note

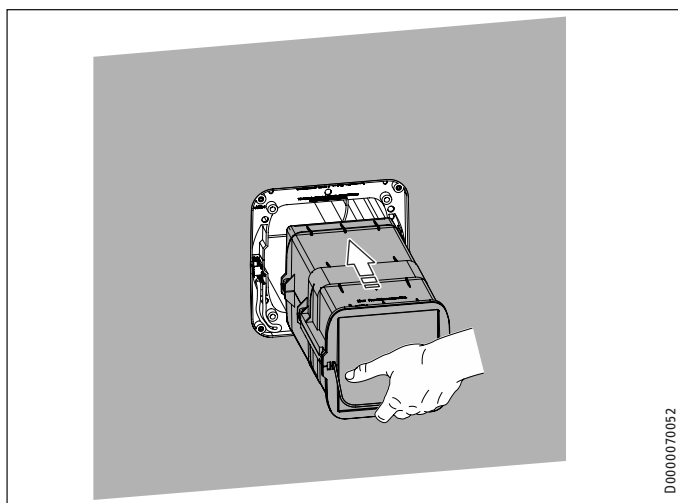
The existing cable between the adaptor board and the programming unit must not be extended.

- ▶ Screw the plate frame onto the flush box. The tabs must be facing up and down.
- ▶ Position the cover frame on the plate frame.
- ▶ Place the programming unit in the cover frame aperture. Carefully push the programming unit until it clicks into place in the plate frame.

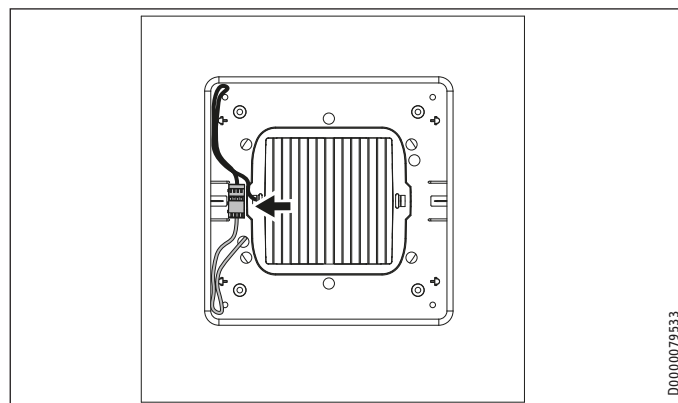
12.9 Installing the fan unit



- ▶ Remove the support elements from the wall mount casing.
- ▶ Clean the wall mount casing.

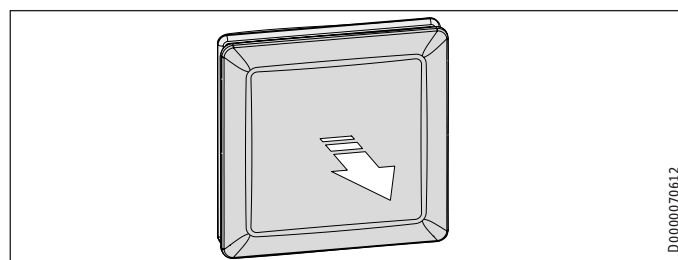


- ▶ Push the fan unit into the wall mount casing so that the bracket is inside the building at the bottom.
- ▶ Ensure that the fan unit is not wedged.
- ▶ Push the fan unit as far as it will go into the wall mount casing.
- ▶ Plug the fan unit plug into the plug-in connection.

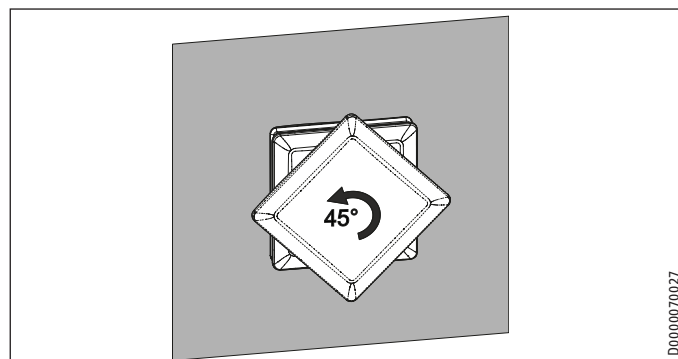


- ▶ Carefully push the plug-in connection from the right into the retainer.
- ▶ Clamp the cable in a loop underneath the plug-in connection between the plastic bosses.

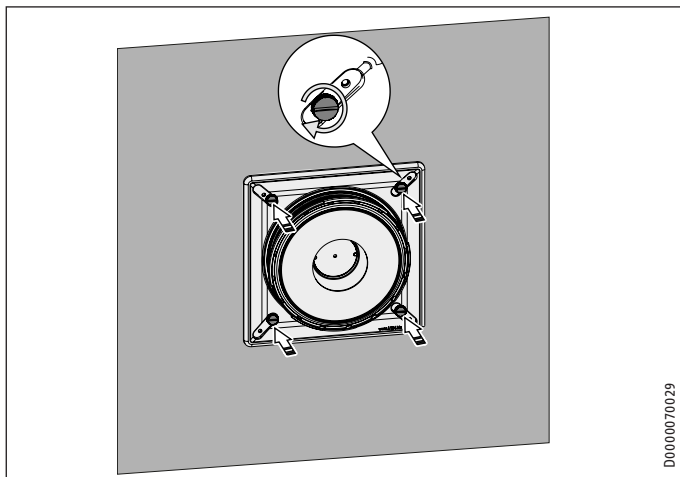
12.10 Installing the internal panel



- ▶ If the internal panel is not open, carefully pull the internal panel cover slightly back from the base plate.

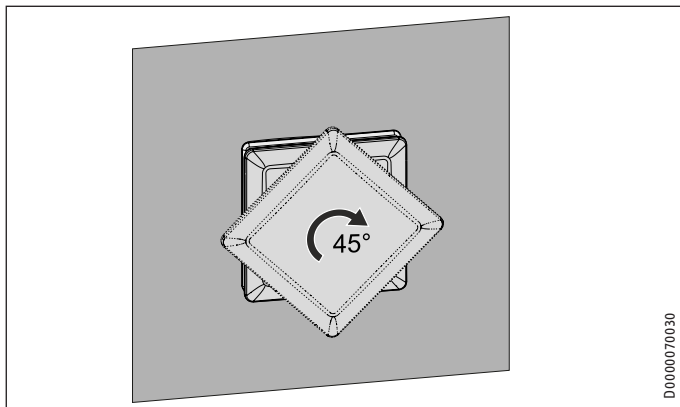


- ▶ Rotate the internal panel cover 45° anti-clockwise.
- ▶ Remove the cover.



D0000070029

- ▶ Use the knurled screws included in the standard delivery to secure the internal panel base plate to the wall mount casing.



D0000070030

- ▶ Fit the internal panel cover on the base plate with a 45° offset.
- ▶ Rotate the internal panel cover 45° clockwise.
- ▶ Close the internal panel by carefully pressing the cover onto the base plate.



Note

Only open the internal panel just before commissioning.

13. Commissioning

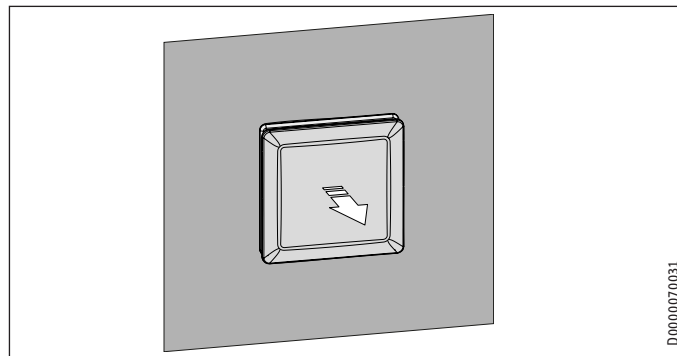
13.1 Initial start-up

13.1.1 Checks before commissioning

All electrical cables must be installed correctly by a qualified contractor.

The fan must be able to rotate freely. There should not be any obstructions in the area of the fan.

13.1.2 Opening the internal panel



D0000070031

- ▶ Carefully pull the internal panel cover slightly back from the wall.

13.1.3 Switching on the power supply

- ▶ Switch on the power supply to the appliance via the fuse/ MCB in the fuse box.

Display during appliance start-up

All indicators on the programming unit light up for a few seconds.

Of the indicators on the left, a further indicator goes off every two seconds.

All indicators flash at the frequency of the connected system.

Indicator flashes x times	Control
1	LTM AC 200-50
2	LTM AC 1230
3	LTM TL 1230 LA 11
4	ZLWE 40-2, ZLWE 40-4, ZLWE 40-8, ZTDL 40-2, ZTDL 40-4, ZTDL 40-8,
5	VLR 70 CU, VLR 100 CU

Appliance shutdown

13.1.4 Programming the control unit

First, you need to select the number of appliances connected to the control unit. This produces a balanced flow rate between the extract air and the supply air.

- ▶ Press and hold down the 4 buttons on the programming unit simultaneously for more than 5 seconds until the two operating mode indicators flash.

Display	Number of appliances							
	2	3	4	5	6	7	8	
III	<input type="radio"/>	<input type="radio"/>	<input type="radio"/>	<input type="radio"/>	<input type="radio"/>	<input type="radio"/>	<input type="radio"/>	
II	<input type="radio"/>	<input type="radio"/>	<input type="radio"/>	<input type="radio"/>	<input type="radio"/>	<input type="radio"/>	<input type="radio"/>	
I	<input type="radio"/>	<input type="radio"/>	<input type="radio"/>	<input checked="" type="radio"/>	<input type="radio"/>	<input checked="" type="radio"/>	<input type="radio"/>	
Filter	<input checked="" type="radio"/>	<input checked="" type="radio"/>	<input checked="" type="radio"/>	<input checked="" type="radio"/>	<input checked="" type="radio"/>	<input checked="" type="radio"/>	<input checked="" type="radio"/>	

- ▶ Set the number of connected appliances using the "UP" and "DOWN" buttons.
- ▶ Press the "Differential mode" and "Cross-ventilation" buttons simultaneously for at least 3 seconds.
- ▶ All programming unit indicators light up briefly. The appliances and the programming unit are then ready for operation.
- ▶ Check the appliance functions.

13.2 Recommissioning

- ▶ Open the internal panel.
- ▶ If the fan unit has been removed and the wall mount casing is filled with insulation material, remove the insulation material.
- ▶ Push the fan unit into the wall mount casing so that the bracket is inside the building at the bottom.

14. Appliance shutdown

14.1 Temporary shutdown

- ▶ Switch off the power supply to the appliance via the fuse/ MCB in the fuse box.
- ▶ To prevent heat losses, close the internal panel.

14.2 Shutdown for a prolonged period

- ▶ Remove the internal panel.
- ▶ Use the bracket to pull the fan unit out of the wall mount casing.
- ▶ Fill the wall mount casing with insulation material. This makes it easier to install a new appliance later on.
- ▶ Close the internal panel.

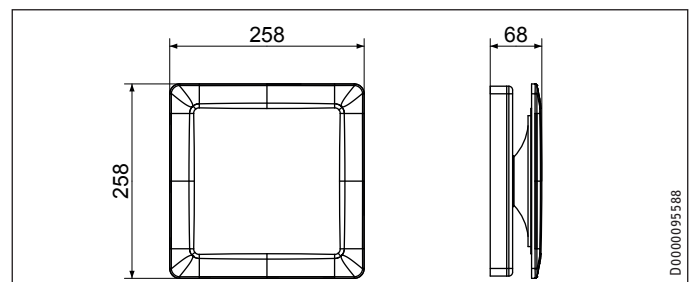
15. Troubleshooting

"Fault" indicator flashes x times	Cause	Remedy
1	Fan fault	Identify which fan the fault relates to. If a fan is blocked, remove the cause. At least one fan emits a false alarm signal via the yellow wire. Check the voltage (yellow wire – GND). Standard mode: > 14.4 V Alarm: < 1.65 V Undefined state: 1.65 V < x < 14.4 V Replace the fan if necessary.
2	Level error during system detection	Check the fan power supply. Check that the yellow wire of the fan is connected correctly. Check the fan alarm output.
3	Communication fault	Check the wires between the programming unit and the adaptor board. Check that the adaptor board is correctly plugged into the control unit. See chapter "Installation / Electrical connection / Connecting the programming unit to the control unit". Check whether a contact on the adaptor board is broken or bent.
4	Fault in system detection (stability fault)	Check the fan power supply. Check that the yellow wire of the fan is connected correctly. Check the fan alarm output.
5	The programming unit and control structure are not compatible.	Look up the system components on the programming unit. Check the compatibility of the installed system components. Replace the programming unit with a compatible one.
Flashes continuously	The control unit is not programmed correctly.	Pair the control unit again. If pairing is unsuccessful, restore the factory settings with a reset.

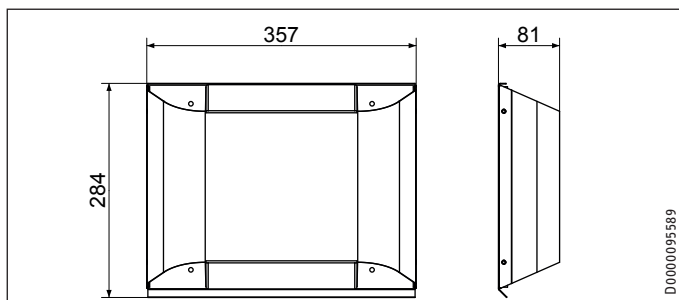
16. Specification

16.1 Dimensions and connections

Internal panel



External cover



16.2 Data table

		VLR 70 L Trend EU
		203133
Sound emissions		
Sound power level L_{wttl} relative to air flow rate	dB(A)	36 (at 20 m ³ /h)
Application limits		
Operating temperature range	°C	-25 - +40
Energy data		
Energy efficiency class, moderate climates, control subject to on-site requirements		A
Electrical data		
Power consumption, ventilation	W	12
Power consumption	W	2-12
Rated voltage	V	24
Max. power consumption	A	0.50
Versions		
Filter class		ePM1 ≥ 50 % (F7) ISO Coarse > 30 % (G2)
IP rating		IP21
Dimensions		
Height	mm	285
Width	mm	360
Depth	mm	780
Maximum height for installation	m	2000
Min. outlet aperture	mm	∅ 200, square 185x185
Weights		
Weight	kg	5.20
Values		
Air flow rate	m ³ /h	20/30/40/49/70
Air flow rate for differential mode	m ³ /h	10/15/20/24.5/35
Heat recovery level up to	%	89

Further details

Software version		≥ 3.5.0
------------------	--	---------

Guarantee

The guarantee conditions of our German companies do not apply to appliances acquired outside of Germany. In countries where our subsidiaries sell our products a guarantee can only be issued by those subsidiaries. Such guarantee is only granted if the subsidiary has issued its own terms of guarantee. No other guarantee will be granted.

We shall not provide any guarantee for appliances acquired in countries where we have no subsidiary to sell our products. This will not affect warranties issued by any importers.

Environment and recycling

We would ask you to help protect the environment. After use, dispose of the various materials in accordance with national regulations.

AVVERTENZE SPECIALI

USO

1. Avvertenze generali	149
1.1 Avvertenze di sicurezza	149
1.2 Altre segnalazioni utilizzate in questo documento	149
1.3 Unità di misura	150
1.4 Dati di potenza secondo la norma	150
2. Sicurezza	150
2.1 Uso conforme	150
2.2 Utilizzo non conforme alle normative	150
2.3 Avvertenze di sicurezza generali	150
2.4 Marchio di collaudo	150
3. Descrizione dell'apparecchio	151
4. Impostazioni	151
4.1 Elementi di comando	151
4.2 Funzionamento a singolo flusso alternato	151
4.3 Ventilazione trasversale	151
4.4 Stadio ventilatore	151
4.5 Ventilazione intensiva	152
4.6 Flusso volumetrico aria di riferimento	152
4.7 Pausa ventilazione	152
4.8 Spegnimento della ventilazione	153
4.9 Intervallo sostituzione filtro	153
4.10 Luminosità delle spie LED	153
4.11 Lettura del numero di ore d'esercizio	153
5. Pulizia, cura e manutenzione	153
5.1 Pulizia	153
5.2 Sostituzione dei filtri	153
5.3 Pulizia dell'accumulatore di calore	154
5.4 Assemblaggio dell'apparecchio	155
6. Risoluzione dei problemi	156
6.1 Ripristino dell'impostazione di fabbrica	157
6.2 Contattare il tecnico specializzato	157
7. Spegnimento del sistema	158
8. Nuova accensione	158

INSTALLAZIONE

9. Sicurezza	158
9.1 Avvertenze di sicurezza generali	158
9.2 Disposizioni, norme e direttive	158
9.3 Funzionamento dell'apparecchio in edifici con impianti di combustione	158
10. Descrizione dell'apparecchio	159
10.1 Contenuto della consegna	159
10.2 Accessori	159
11. Operazioni preliminari	159
11.1 Trasporto	159
11.2 Luogo di montaggio	160
11.3 Passaggio nella parete	161
11.4 Unità di comando e unità di programmazione	161
11.5 Alimentatore	162
12. Montaggio	162
12.1 Alloggiamento integrato nella parete	162

12.2 Fissaggio della piastra di base della copertura esterna	164
12.3 Riempire le cavità con la schiuma	164
12.4 Incollaggio	165
12.5 Isolamento dell'alloggiamento integrato nella parete	165
12.6 Impermeabilizzazione della piastra di base della copertura esterna	165
12.7 Allacciamento elettrico	166
12.8 Montaggio dell'unità di programmazione	168
12.9 Montaggio dell'unità ventilatori	169
12.10 Montaggio del controportellino interno	169
13. Messa in funzione	170
13.1 Prima accensione	170
13.2 Nuova accensione	171
14. Spegnimento del sistema	171
14.1 Spegnimento temporaneo del sistema	171
14.2 Spegnimento del sistema per un periodo prolungato	171
15. Risoluzione dei guasti	171
16. Dati tecnici	172
16.1 Misure e allacciamenti	172
16.2 Tabella dei dati	172

GARANZIA | TUTELA DELL'AMBIENTE E RICICLAGGIO

SCHEDA SOSTITUZIONE FILTRI

AVVERTENZE SPECIALI

- L'apparecchio può essere utilizzato da bambini dagli 8 anni in su e da persone affette da handicap fisico, sensoriale o mentale, nonché da persone senza esperienza e senza specifiche conoscenze, solo se sotto sorveglianza o se precedentemente istruite sull'utilizzo sicuro dell'apparecchio e dopo aver compreso i pericoli che l'utilizzo comporta. Non lasciare che i bambini giochino con l'apparecchio. Non far eseguire le operazioni di pulizia e manutenzione di competenza dell'utente a bambini non sorvegliati.
- Durante l'installazione osservare tutte le normative e le disposizioni nazionali e regionali in vigore.
- Rispettare le distanze minime (vedere il capitolo "Operazioni preliminari / Luogo di montaggio").
- L'allacciamento alla rete elettrica è consentito solo come allacciamento fisso. Deve inoltre essere possibile scollegare l'apparecchio dalla rete elettrica mediante una linea di sezionamento onnipolare di almeno 3 mm.
- Tenere conto della protezione necessaria per l'apparecchio (vedere il capitolo "Dati tecnici / Tabella dei dati").

USO

1. Avvertenze generali

I capitoli "Avvertenze speciali" e "Usò" si rivolgono all'utilizzatore finale e al tecnico specializzato.

Il capitolo "Installazione" si rivolge al tecnico specializzato.



Nota

Leggere attentamente le presenti istruzioni prima dell'uso e conservarle per un futuro riferimento. Consegnare le istruzioni all'eventuale utilizzatore successivo.

1.1 Avvertenze di sicurezza

1.1.1 Struttura delle avvertenze di sicurezza



TERMINE DI SEGNALAZIONE Tipo di pericolo
Qui sono indicate le possibili conseguenze in caso di mancata osservanza delle avvertenze di sicurezza.

► Qui sono indicate le misure da adottare per prevenire i pericoli.

1.1.2 Simboli, tipo di pericolo

Simbolo	Tipo di pericolo
	Lesione
	Scarica elettrica
	Ustione (ustione, scottatura)

1.1.3 Termini di segnalazione

TERMINE SEGNALAZIONE	Significato
PERICOLO	Il mancato rispetto di questi avvisi causa gravi lesioni personali o morte.
AVVERTENZA	Il mancato rispetto di questi avvisi può causare gravi lesioni personali o morte.
CAUTELA	Il mancato rispetto di questi avvisi può causare lesioni personali medio-gravi o lievi.



1.2 Altre segnalazioni utilizzate in questo documento






Nota

Le avvertenze generali sono contrassegnate dal simbolo indicato qui a fianco.

► Leggere con attenzione i testi delle avvertenze.

Simbolo	Significato
	Danni materiali (danni all'apparecchio, danni indiretti e danni ambientali)
	Smaltimento dell'apparecchio

► Questo simbolo indica che si deve intervenire. Le azioni necessarie vengono descritte passo per passo.

Simbolo	Significato
	LED spento
	LED lampeggiante
	LED acceso

1.3 Unità di misura



Nota

Tutte le misure sono riportate in millimetri, salvo diversa indicazione.

1.4 Dati di potenza secondo la norma

Delucidazione in merito alla definizione e all'interpretazione dei dati di potenza indicati secondo la norma

Norma: EN 13141-8

I dati di potenza indicati in particolare nel testo, nei diagrammi e nella scheda tecnica sono stati rilevati rispettando le condizioni di misura stabilite dalla norma specificata nel titolo del presente capitolo.

Queste condizioni di misura normalizzate di solito non corrispondono completamente alle condizioni specifiche presenti presso l'utente del sistema. Le deviazioni rispetto alle condizioni stabilite nella norma specificata nel titolo del presente capitolo possono risultare anche rilevanti, a seconda del metodo di misurazione adottato e dell'entità della deviazione del metodo adottati. Ulteriori fattori che influenzano i valori di misura sono gli strumenti di misura, la struttura dell'impianto, l'età dell'impianto e i flussi volumetrici.

Una conferma dei dati di potenza indicati è possibile solo se la misurazione è stata eseguita rispettando le condizioni stabilite nella norma specificata nel titolo del presente capitolo.

2. Sicurezza

2.1 Uso conforme

L'apparecchio è un'unità di ventilazione decentralizzata con recupero di calore. L'apparecchio permette di ventilare singoli locali o parti di appartamenti. L'apparecchio viene integrato nella parete esterna.

L'apparecchio è progettato per l'impiego in ambiente domestico. Può essere utilizzato in modo sicuro anche da persone non specificatamente istruite. L'apparecchio può essere utilizzato anche in ambiente non domestico, ad esempio in piccole aziende, purché ci si attenga alle stesse modalità d'uso.

Qualsiasi uso diverso da quello sopra specificato è considerato non conforme. Nell'uso conforme rientra anche il completo rispetto di queste istruzioni, nonché delle istruzioni relative agli accessori utilizzati.

2.2 Utilizzo non conforme alle normative

L'apparecchio non è idoneo come risorsa di ventilazione per locali con particolari esigenze di asetticità.

L'apparecchio non può essere utilizzato in sistemi con gas aggressivi o corrosivi. L'aria deve essere priva di sostanze pericolose.

L'apparecchio non è idoneo per l'asciugatura di edifici.

2.3 Avvertenze di sicurezza generali

Il funzionamento sicuro e privo di problemi è garantito solo se l'apparecchio viene utilizzato con gli appositi accessori e ricambi originali.



AVVERTENZA Lesione

L'apparecchio può essere utilizzato da bambini dagli 8 anni in su e da persone affette da handicap fisico, sensoriale o mentale, nonché da persone senza esperienza e senza specifiche conoscenze, solo se sotto sorveglianza o se precedentemente istruite sull'utilizzo sicuro dell'apparecchio e dopo aver compreso i pericoli che l'utilizzo comporta. Non lasciare che i bambini giochino con l'apparecchio. Non far eseguire le operazioni di pulizia e manutenzione di competenza dell'utente a bambini non sorvegliati.



AVVERTENZA Lesione

Se annunci radio o autorità di polizia richiedono di tenere chiuse porte e finestre, scollegare l'apparecchio dall'alimentazione di tensione.

Se il controportellino interno non è chiuso, chiuderlo.

► Premere con cautela il controportellino interno verso la parete, finché non si chiude.



AVVERTENZA Lesione

Se l'apparecchio viene messo in funzione prima del montaggio completo dell'unità ventilatori, si potrebbero causare danni a persone e all'apparecchio stesso.



AVVERTENZA Lesione

L'aria fredda in uscita può causare la formazione di condensa nella zona di uscita dell'aria.

► In presenza di basse temperature, evitare che sugli eventuali passaggi pedonali e carrai adiacenti si crei un fondo sdruciolevole a causa della presenza di acqua o ghiaccio.



Danni materiali

Se l'apparecchio viene messo in funzione durante i lavori di costruzione o ristrutturazione, si potrebbero causare danni all'apparecchio stesso.

Non mettere in funzione l'apparecchio prima del completamento dei lavori di costruzione.

2.4 Marchio di collaudo

Verdere la targhetta di identificazione dell'apparecchio.

3. Descrizione dell'apparecchio

L'apparecchio funziona secondo il principio dello scambio rigenerativo di calore. Nel flusso d'aria sono disposti gli accumulatori di calore.

Questi apparecchi funzionano soltanto in coppia in modalità alternata. Un apparecchio funziona per circa 40 secondi in immissione e l'altro contemporaneamente in estrazione. La direzione dell'aria viene poi invertita. In questo modo la somma dei flussi di aria immessa è uguale alla somma dei flussi di aria estratta.

Durante il funzionamento in estrazione, l'accumulatore di calore assorbe gran parte dell'energia termica dal flusso d'aria che viene estratto dal locale. Dopo che il ventilatore è passato in modalità immissione aria, l'accumulatore di calore cede l'energia termica accumulata all'aria esterna in entrata. Nel rilascio dell'aria si perde una piccola parte di energia termica. Con temperature esterne basse, ad es. in inverno, l'aria del flusso in entrata non può essere più calda di quella del flusso in uscita.

Un filtro posto sul lato esterno dell'edificio riduce l'infiltrazione di polvere e altre sostanze sospese presenti nell'aria. Un filtro posto sul lato interno dell'edificio riduce l'ingresso di sporcizia nell'apparecchio.

4. Impostazioni

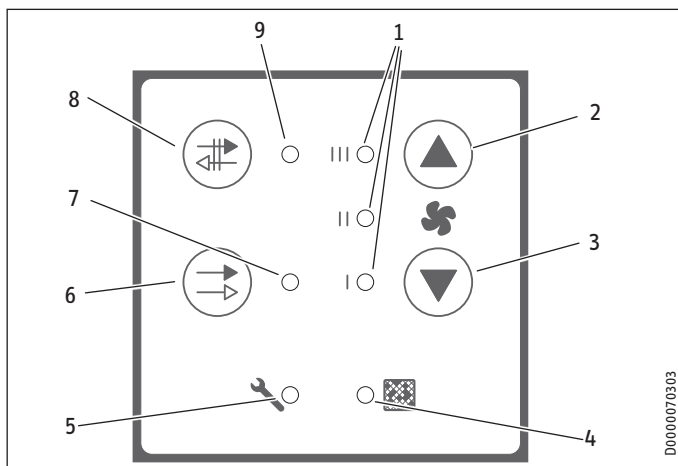


Nota

Quando l'apparecchio è in funzione, il controportellino interno deve rimanere aperto.

Non ostruire il flusso d'aria dell'apparecchio con armadi, tende od oggetti simili.

4.1 Elementi di comando



- 1 Spia "Stadio ventilatore"
- 2 Tasto "SU"
- 3 Tasto "GIÙ"
- 4 Spia "Filtro"
- 5 Spia "Guasto"
- 6 Tasto "Ventilazione trasversale"
- 7 Spia "Ventilazione trasversale"
- 8 Tasto "Funzionamento a singolo flusso alternato"
- 9 Spia "Funzionamento a singolo flusso alternato"

Conferma delle impostazioni

Alcune impostazioni devono essere confermate per essere applicate. Per salvare il valore impostato, tenere premuti contemporaneamente per almeno 3 secondi i tasti "Funzionamento a singolo flusso alternato" e "Ventilazione trasversale". L'unità di programmazione conferma l'avvenuto salvataggio delle impostazioni accendendo brevemente tutte le spie.

4.2 Funzionamento a singolo flusso alternato

Il tasto "Funzionamento a singolo flusso alternato" permette di attivare la modalità di funzionamento in cui l'apparecchio inverte a intervalli regolari la direzione del flusso d'aria.

4.3 Ventilazione trasversale

Il tasto "Ventilazione trasversale" permette di attivare la modalità di funzionamento in cui gli apparecchi funzionano senza recuperare calore.

Degli apparecchi installati in coppia, uno aspira costantemente l'aria di scarico dell'edificio, l'altro aspira costantemente l'aria di apporto immessa nell'edificio.

Quando nelle notti d'estate la temperatura esterna è più bassa di quella dell'ambiente interno, la ventilazione trasversale serve al raffrescamento passivo dell'edificio.

4.4 Stadio ventilatore

	Indicazione	
Ventilazione per prot. umidità	I	Ventilazione necessaria per assicurare la protezione dell'edificio in condizioni d'utilizzo normali, con carico d'umidità parzialmente ridotto, ad es. per assenza temporanea degli utenti e l'assenza di panni stesi all'interno dell'abitazione.
Ventilazione ridotta	II	Per ventilazione ridotta si intende la ventilazione necessaria per garantire le condizioni igieniche e la protezione dell'edificio (umidità) nelle normali condizioni d'uso con carico di umidità e sostanze estranee parzialmente ridotto, ad es. durante un'assenza temporanea degli utenti.
Ventilazione desiderata	III	Per ventilazione desiderata si intende la ventilazione necessaria per garantire le condizioni igieniche e la protezione dell'edificio quando gli utenti sono presenti nell'abitazione.
Flusso volumetrico aria di riferimento	I & III	La portata d'aria è pari al 70% della portata massima. Questi stadi del ventilatore sono attivabili solo se è abilitata la portata d'aria di riferimento. Questi stadi ventilatore possono essere attivati con l'unità di programmazione, non con gli ingressi dell'interruttore.
Ventilazione intensiva	I & II & III	Per ventilazione intensiva si intende la ventilazione maggiorata aumentando la portata volumetrica per abbattere i picchi di carico, ad es. per la ventilazione rapida durante o dopo una festa. La ventilazione intensiva termina automaticamente dopo un intervallo di tempo impostabile dall'utente.

- Impostare lo stadio del ventilatore con i tasti "SU" e "GIÙ".
- Lo stadio impostato per il ventilatore si riconosce dai tre LED della spia "Stadio ventilatore". Quando è impostato lo stadio "Ventilazione intensiva", i tre LED della spia "Stadio ventilatore" si illuminano contemporaneamente.

Impostazioni

4.5 Ventilazione intensiva

Per impostare la ventilazione intensiva, premere il tasto "SU" finché i tre LED della spia "Stadio ventilatore" si accendono.

Impostazione della durata della ventilazione intensiva

- ▶ Con la ventilazione intensiva attivata, premere contemporaneamente i tasti "Funzionamento a singolo flusso alternato" e "Ventilazione trasversale" per almeno 3 secondi.

La spia "Funzionamento a singolo flusso alternato" e quella "Ventilazione trasversale" si illuminano.

- ▶ Impostare la durata con i tasti "SU" e "GIÙ".

Indicazione	Durata ventilazione intensiva [Min.] / Stadio ventilatore al termine della ventilazione intensiva							
	15* II*	30 II	45 II	60 II	75 II	90 II	105 II	illimitata -
III	○	○	○	○	○	☀	●	○
II	○	○	○	☀	●	●	●	○
I	○	☀	●	●	●	●	●	○
Filtri	●	●	●	●	●	●	●	☀

*: Configurazione alla consegna

- ▶ Per salvare il valore impostato, tenere premuti contemporaneamente per almeno 3 secondi i tasti "Funzionamento a singolo flusso alternato" e "Ventilazione trasversale".

Accendendo le spie, l'apparecchio segnala che il valore impostato è memorizzato.

4.6 Flusso volumetrico aria di riferimento

Attivazione o disattivazione della portata d'aria di riferimento

Configurazione alla consegna: attivato

- ▶ Tenere premuto il tasto "SU" per cinque secondi.

Le spie "Funzionamento a singolo flusso alternato" e "Ventilazione trasversale" lampeggiano alternatamente.

- ▶ Impostare la modalità con i tasti "SU" e "GIÙ".

Indicazione	Configurazione alla consegna	
	disattivato	attivato
III	○	●

- ▶ Per salvare il valore impostato, tenere premuti contemporaneamente per almeno 3 secondi i tasti "Funzionamento a singolo flusso alternato" e "Ventilazione trasversale".

Regolazione della durata in funzionamento della portata d'aria di riferimento

È possibile impostare la durata in funzionamento dell'apparecchio con la portata d'aria di riferimento.

- ▶ Impostare lo stadio del ventilatore "Portata di riferimento" con i tasti "SU" e "GIÙ".
- ▶ Tenere premuti i tasti "Funzionamento a singolo flusso alternato" e "Ventilazione trasversale" per almeno 5 secondi.
- ▶ Impostare la durata in funzionamento con i tasti "SU" e "GIÙ".

Indicazione	Durata in funzionamento [min] / Stadio ventilatore al termine della durata in funzionamento							
	15 II	30 II	45 II	60 II	75 II	90 II	105 II	∞* -*
III	○	○	○	○	○	☀	●	○
II	○	○	○	☀	●	●	●	○
I	○	☀	●	●	●	●	●	○
Filtri	●	●	●	●	●	●	●	☀

*: Configurazione alla consegna

- ▶ Per salvare il valore impostato, tenere premuti contemporaneamente per almeno 3 secondi i tasti "Funzionamento a singolo flusso alternato" e "Ventilazione trasversale".

4.7 Pausa ventilazione

È possibile spegnere gli apparecchi per un periodo di tempo impostabile.

- ▶ Impostare lo stadio ventilatore I con il tasto "GIÙ".
- ▶ Premere una volta il tasto "GIÙ".



Nota

Se durante la pausa della ventilazione si preme un'altra volta il tasto "GIÙ", l'apparecchio si spegne completamente.

Durante la pausa della ventilazione, il LED I o il LED II lampeggia lentamente. Lampeggia il LED dello stadio ventilatore a cui l'apparecchio passa dopo la pausa della ventilazione.

Durata della pausa ventilazione

- ▶ Durante la pausa della ventilazione (Stadio 0), premere contemporaneamente i tasti "Funzionamento a singolo flusso alternato" e "Ventilazione trasversale" per almeno 3 secondi.

La spia "Funzionamento a singolo flusso alternato" lampeggia velocemente, la spia "Ventilazione trasversale" lampeggia velocemente e la spia "Guasto" è accesa.

- ▶ Impostare la durata con i tasti "SU" e "GIÙ".

Indicazione	Durata [min.] / Stadio ventilatore dopo la pausa ventilazione							
	0 Off	30 I	60* I*	90 I	120 I	30 II	60 II	90 II
III	○	○	○	○	○	○	☀	●
II	○	○	○	○	☀	●	●	●
I	○	○	☀	●	●	●	●	●
Filtri	☀	●	●	●	●	●	●	●

*: Configurazione alla consegna

- ▶ Per salvare il valore impostato, tenere premuti contemporaneamente per almeno 3 secondi i tasti "Funzionamento a singolo flusso alternato" e "Ventilazione trasversale".

Termine della pausa ventilazione

- ▶ Per azionare di nuovo l'apparecchio allo stadio ventilatore impostato, premere il tasto "SU".
- ▶ Per spegnere l'apparecchio, premere il tasto "GIÙ".

4.8 Spegnimento della ventilazione

- Impostare lo stadio ventilatore I con il tasto "GIÙ".
- Premere altre due volte il tasto "GIÙ".

4.9 Intervallo sostituzione filtro

- Premere contemporaneamente per almeno 3 secondi i tasti "Funzionamento a singolo flusso alternato" e "SU".

La spia "Funzionamento a singolo flusso alternato" è accesa, la spia "Ventilazione trasversale" è accesa e la spia "Guasto" lampeggia.

- Impostare la durata con i tasti "SU" e "GIÙ".

Indicazione	Intervallo sostituzione filtro [Mesi]				
	12	9	6*	3	Reset filtro fuori programma
III	○	○	○	○	○
II	○	○	○	○	☀
I	○	○	☀	●	●
Filtri	☀	●	●	●	●

*: Configurazione alla consegna

- Per salvare il valore impostato, tenere premuti contemporaneamente per almeno 3 secondi i tasti "Funzionamento a singolo flusso alternato" e "Ventilazione trasversale".

4.10 Luminosità delle spie LED

- Premere contemporaneamente i tasti "Ventilazione trasversale" e "GIÙ" per almeno 3 secondi, finché si accendono tutte le spie, tranne la spia "Guasto".
- Impostare la luminosità con i tasti "SU" e "GIÙ".
- L'apparecchio memorizza l'impostazione dopo alcuni secondi.

4.11 Lettura del numero di ore d'esercizio

Il numero delle ore d'esercizio è indicato dalle spie LED che lampeggiano una dopo l'altra. Occorre contare quante volte lampeggia ogni spia. L'indicazione delle ore d'esercizio inizia con il lampeggio della spia "Filtro". I lampeggi dei LED si susseguono con un intervallo di 0,5 secondi. Dopo 3 secondi di pausa, occorre osservare il LED successivo. Quando tutti e quattro i LED hanno indicato il loro numero di ore, si ha una pausa di 5 secondi prima che si ripeta per la seconda volta l'indicazione delle ore d'esercizio a scopo di controllo.

Indicazione	ogni lampeggio indica ... ore
Filtri	10
I	100
II	1000
III	10000

- Premere contemporaneamente i tasti "Ventilazione trasversale" e "SU" per almeno 3 secondi.
- Contare le sequenze di lampeggio della spia.

5. Pulizia, cura e manutenzione



AVVERTENZA Lesione

Per evitare che parti del corpo o oggetti entrino nelle pale rotanti del ventilatore, disinserire l'alimentazione di tensione dell'apparecchio dalla scatola dei fusibili dell'impianto domestico.

L'unità di comando dell'apparecchio non necessita di manutenzione.

5.1 Pulizia

- Pulire il controportellino interno con un panno morbido e asciutto.

5.2 Sostituzione dei filtri

I filtri sono accessori acquistabili separatamente:

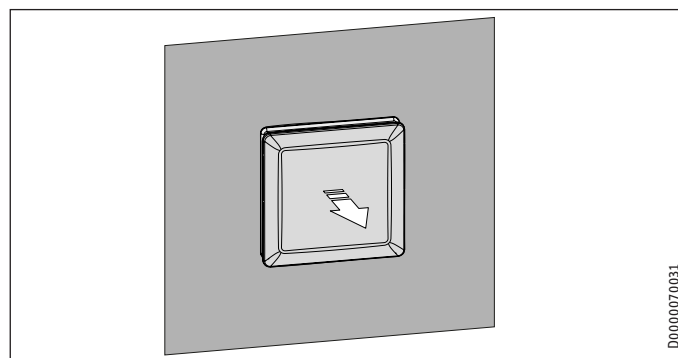
	Classe filtro	
VLR 70 RF COARSE 30 G2-4	ISO Coarse > 30 % (G2)	Lato interno
VLR 70 RF ACTIVE CARBON-4	ISO Coarse > 30 % (G2)	Lato esterno
VLR 70 RF COARSE 60 G4-4	ISO Coarse > 60 % (G4)	Lato esterno / Lato interno
VLR 70 RF EPM10 50 M5-4	ePM ₁₀ ≥ 50 % (M5)	Lato esterno
VLR 70 RF EPM1 50 F7-4	ePM ₁ ≥ 50 % (F7)	Lato esterno
VLR 70 RF EPM1 80 F9-4	ePM ₁ ≥ 80 % (F9)	Lato esterno

Dopo un determinato numero di giorni di funzionamento, che si può impostare, la spia "Filtro" si illumina.

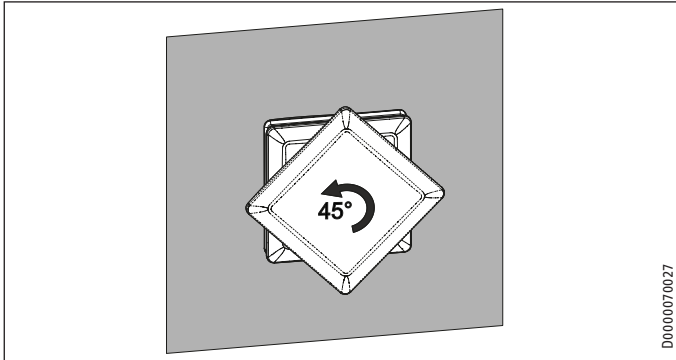
- Quando si illumina la spia "Filtro", sostituire i filtri.

Si consiglia di sostituire i filtri ogni 6 mesi. In presenza di aria dell'ambiente particolarmente sporca, sostituire i filtri con maggiore frequenza. Controllare i filtri ogni mese.

5.2.1 Apertura del controportellino interno

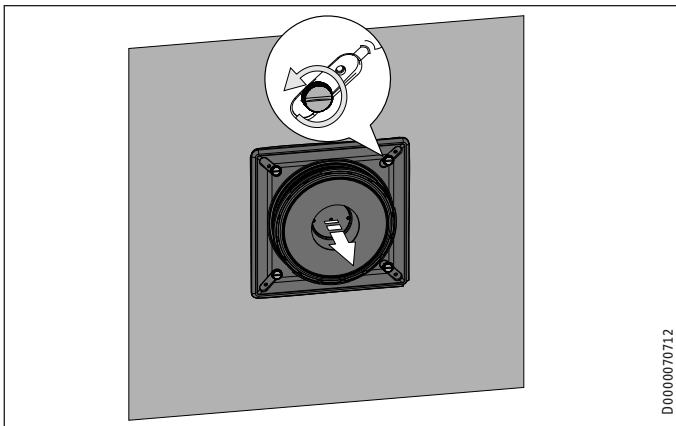


- Se il controportellino interno non è aperto, tirare con cautela il suo coperchio per allontanarlo un po' dalla parete.



D0000070027

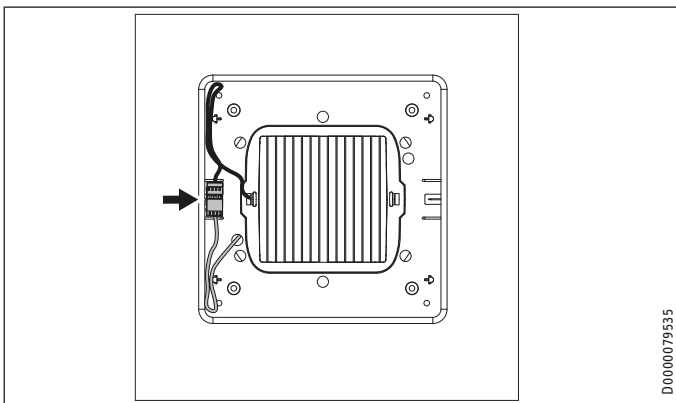
- ▶ Ruotare il coperchio del controportellino interno di 45° in senso antiorario.
- ▶ Rimuovere il coperchio.



D0000070712

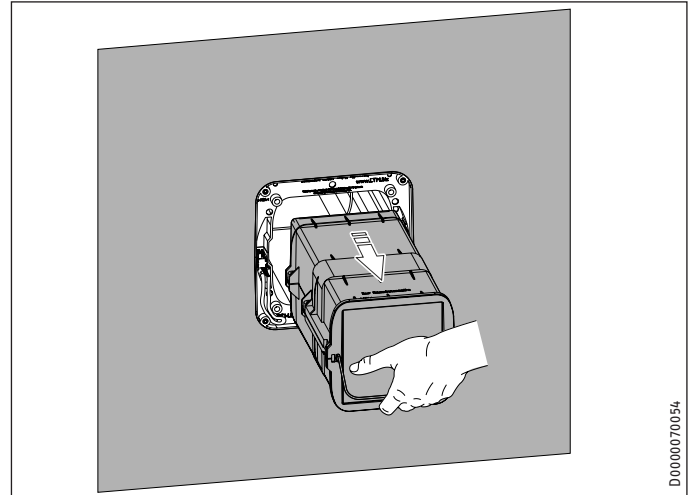
- ▶ Allentare le quattro viti zigrinate.
- ▶ Rimuovere la piastra di base del controportellino interno.

5.2.2 Rimozione dell'unità ventilatori



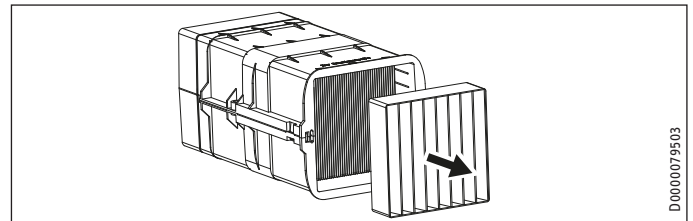
D0000079535

- ▶ Sfilare il collegamento a spina dal supporto tirandolo verso destra.
- ▶ Scollegare il collegamento a spina.



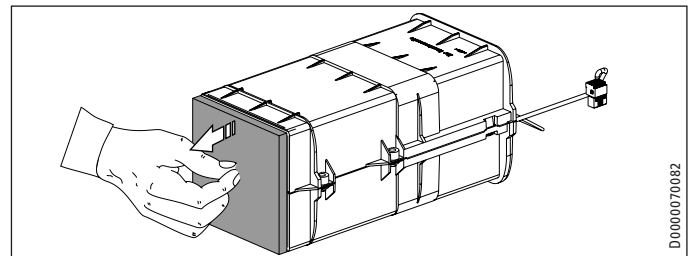
D0000070054

- ▶ Tirando dalla maniglia, sfilare l'unità ventilatori dall'alloggiamento integrato nella parete.



D0000079503

- ▶ Rimuovere il filtro interno.



D0000070082

- ▶ Rimuovere il filtro esterno. Se necessario, aiutarsi con un cacciavite.
- ▶ Inserire i nuovi filtri, quello interno e quello esterno.

5.2.3 Reimpostazione del timer dei filtri

- ▶ Quando la spia "Filtro" si illumina, premere contemporaneamente i tasti "Ventilazione trasversale" e "Funzionamento a singolo flusso alternato" per almeno 3 secondi.

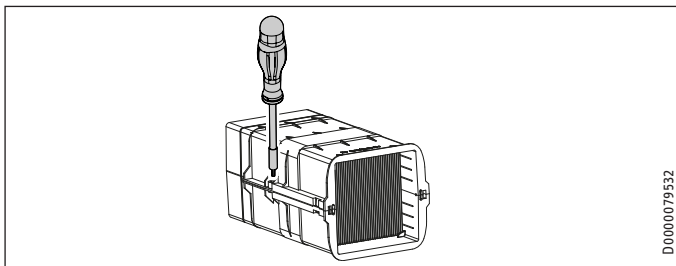
La spia "Filtro" si spegne.

5.2.4 Registrazione della sostituzione filtri

- ▶ Annotare la sostituzione dei filtri nell'apposita scheda di manutenzione presente in fondo alle istruzioni.

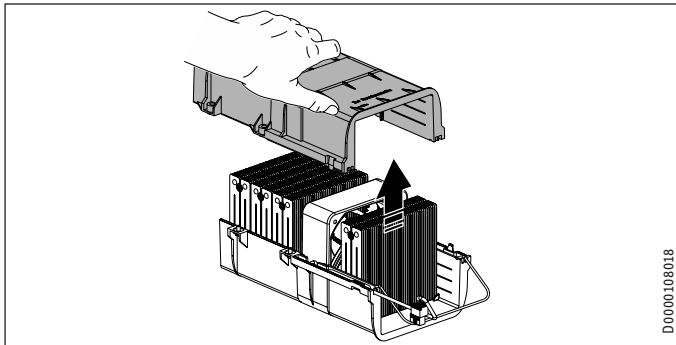
5.3 Pulizia dell'accumulatore di calore

Prima dell'inizio della stagione di riscaldamento, pulire l'accumulatore di calore dell'apparecchio. In presenza di aria ambiente particolarmente sporca, pulire l'accumulatore di calore ogni 6 mesi.



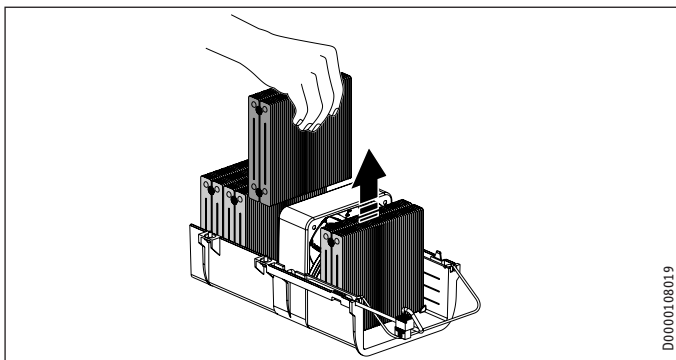
D0000079532

- Svitare le viti sui lati lunghi dell'unità ventilatori.



D0000108018

- Tirare verso l'alto il semi guscio di isolamento superiore dell'unità ventilatori.



D0000108019

- Rimuovere gli accumulatori di calore.

Non rimuovere il ventilatore.

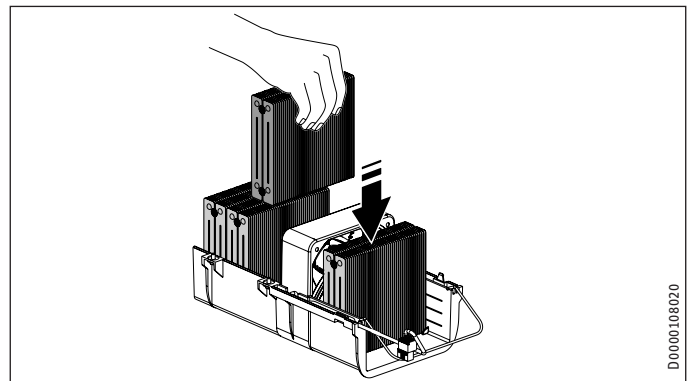
- Controllare il livello di sporco delle pale del ventilatore.
- All'occorrenza, spolverare con cautela le pale del ventilatore.
- Pulire l'alloggiamento dell'unità ventilatori con un panno asciutto, facendo attenzione.



Danni materiali

Non lavare gli accumulatori di calore in lavastoviglie. Altrimenti sussiste il pericolo di corrosione.

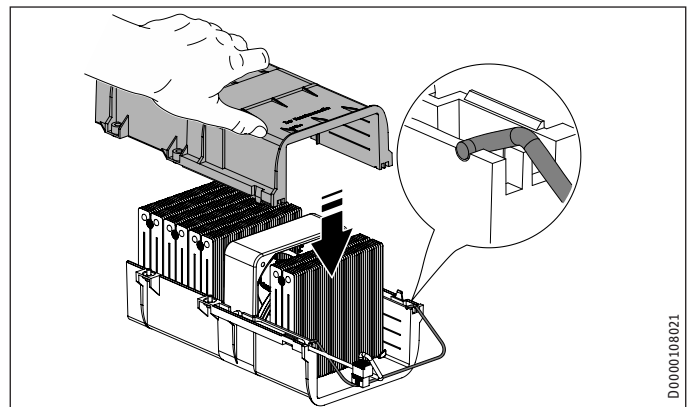
- Lavare gli accumulatori di calore in acqua tiepida con poco detersivo.
- Lasciare asciugare completamente gli accumulatori di calore prima di rimontarli.



D0000108020

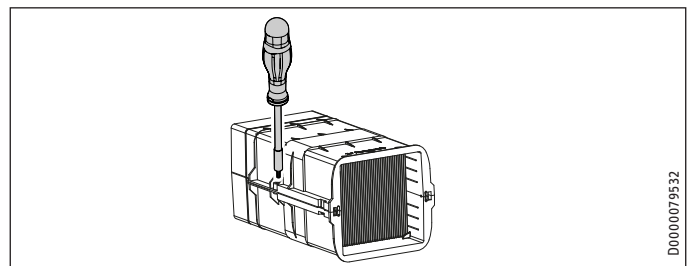
- Reinscrivere gli accumulatori di calore. Le lamelle dell'accumulatore di calore devono stare in posizione verticale.
- Se è stato rimosso il ventilatore, al reinserimento verificarne la direzione di montaggio. La direzione di montaggio è indicata sul ventilatore.
- Verificare che sul ventilatore siano presenti le guarnizioni.

Il cavo di collegamento del ventilatore deve trovarsi sulla sinistra nell'apposita guida.



D0000108021

- Verificare che la maniglia di estrazione sia regolarmente alloggiata nel semi guscio di isolamento.
- Posizionare il semi guscio di isolamento superiore dell'unità ventilatori, facendolo muovere a piccoli scatti verso il basso.



D0000079532

- Avvitare le viti sui lati lunghi dell'unità ventilatori.

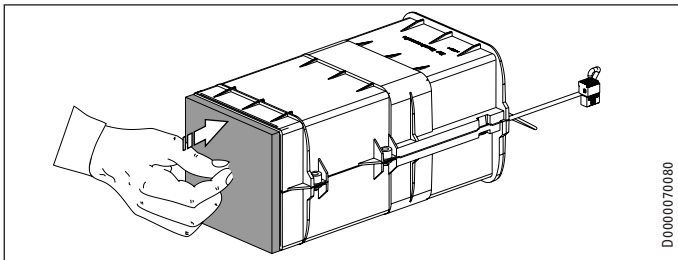
5.4 Assemblaggio dell'apparecchio



Nota

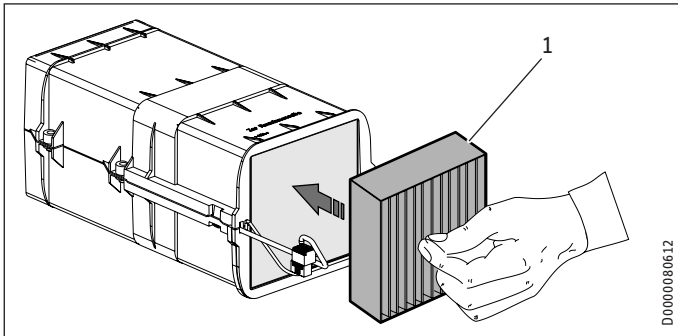
Per motivi igienici occorre sostituire i filtri sporchi con filtri nuovi. Utilizzare solo pezzi di ricambio originali. L'utilizzo di altri filtri può compromettere significativamente le prestazioni e la funzionalità dell'apparecchio.

Risoluzione dei problemi



D0000070080

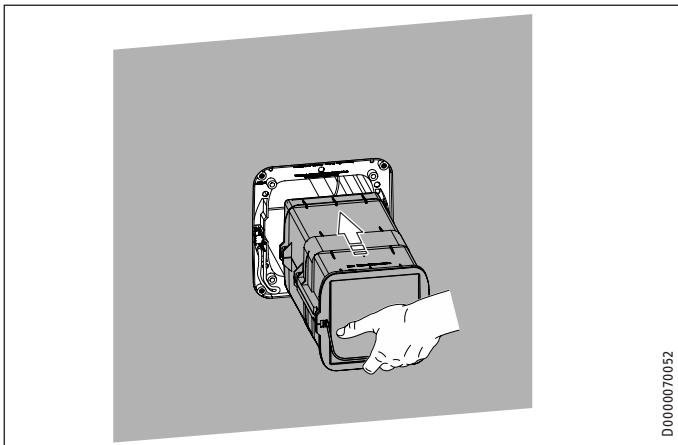
- ▶ Inserire un nuovo filtro esterno.



D0000080612

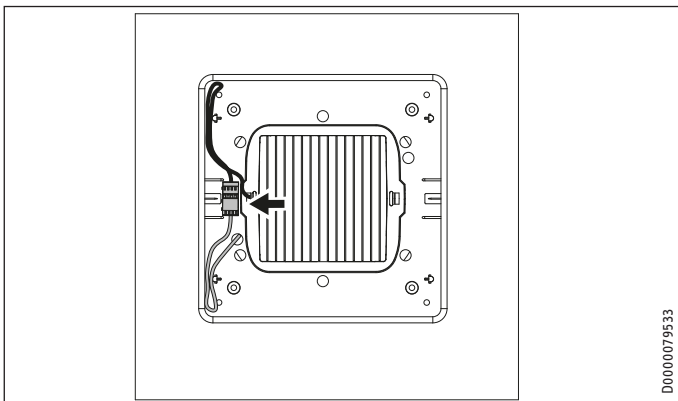
1 Filtro interno

- ▶ Inserire un nuovo filtro interno.



D0000070052

- ▶ Spingere l'unità ventilatori nell'alloggiamento integrato nella parete, in modo che la maniglia si trovi sul lato interno dell'edificio e in basso.
- ▶ Verificare che l'unità ventilatori non sia inclinata.
- ▶ Spingere l'unità ventilatori fino in fondo nell'alloggiamento integrato nella parete.



D0000079533

- ▶ Ripristinare il collegamento elettrico.
- ▶ Spingere il collegamento a spina da destra dentro il supporto, facendo attenzione.
- ▶ Fissare il cavo - che forma un anello - sotto il collegamento a spina tra gli elementi in plastica.

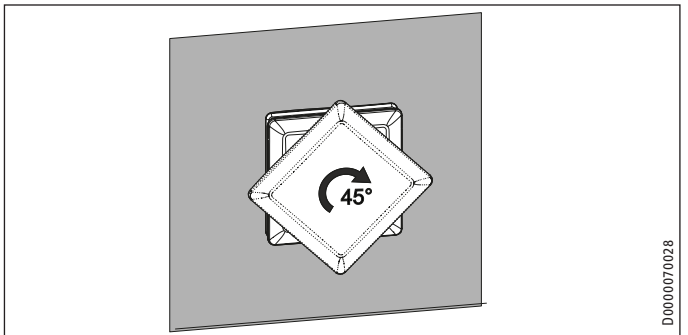
Controportellino interno



Danni materiali

Stringere le viti a mano.

- ▶ Con le quattro viti zigrinate, avvitare la piastra di base del controportellino interno all'alloggiamento integrato nella parete.
- ▶ Riposizionare il coperchio del controportellino interno.



D0000070028

- ▶ Ruotare il coperchio del controportellino interno di 45° in senso orario.
- ▶ Con il fusibile dell'impianto domestico inserire l'alimentazione di tensione dell'apparecchio.

6. Risoluzione dei problemi



Hinweis

Se la temperatura esterna è inferiore a 0 °C, sul filtro esterno o sulla copertura esterna può formarsi del ghiaccio.

La spia "Guasto" lampeggia x volte	Causa	Rimedio
1	Guasto al ventilatore	Informare un tecnico specializzato.
2	Errore di livello in fase di rilevamento del sistema	Scollegare l'alimentazione di tensione per alcuni secondi. Informare un tecnico specializzato.
3	Errore di comunicazione	Informare un tecnico specializzato.
4	Difetto in fase di rilevamento del sistema (guasto stabilità)	Scollegare l'alimentazione di tensione per alcuni secondi. Informare un tecnico specializzato.
5	Unità di programmazione e struttura di comando sono incompatibili.	Scollegare l'alimentazione di tensione per alcuni secondi. Individuare sull'unità di programmazione i componenti del sistema. Informare un tecnico specializzato.
lampeggio continuo	L'unità di comando non è inizializzata correttamente.	Inizializzare l'unità di comando. Se l'inizializzazione non va a buon fine, ripristinare le impostazioni di fabbrica con un reset.

Risoluzione dei problemi

I codici lampeggianti vengono ripetuti ogni 10 secondi.

Errore senza messaggio d'errore

Guasto	Rimedio
Raramente può accadere che il ventilatore si arresti inaspettatamente.	Con il fusibile dell'impianto domestico disinserire l'alimentazione di tensione dell'apparecchio. Dopo un'interruzione di tensione di tre secondi, alla riaccensione viene eseguito un reset. L'apparecchio riparte riprendendo il regolare esercizio.

6.1 Ripristino dell'impostazione di fabbrica

- ▶ Mantenere premuti contemporaneamente i 4 tasti dell'unità di programmazione per più di cinque secondi, finché entrambe le spie della modalità di funzionamento rimangono accese con luce fissa.
- ▶ Premere contemporaneamente per almeno 3 secondi i tasti "SU" e "GIÙ".

L'unità di programmazione indica che il reset è avvenuto correttamente mediante l'accensione ripetuta delle spie di destra, alternatamente dal basso verso l'alto.

Accensione delle spie durante l'avvio dell'apparecchio

Tutte le spie dell'unità di programmazione si accendono per alcuni secondi.

Ogni due secondi si spegne una delle spie sulla sinistra.

Tutte le spie lampeggiano alla frequenza impostata nel sistema inizializzato.

6.2 Contattare il tecnico specializzato

Se non si è in grado di eliminare la causa, rivolgersi al tecnico specializzato. Per ottenere un'assistenza più rapida e più efficiente, indicare il numero riportato sulla targhetta di identificazione (000000-0000-000000).

Dopo aver smontato il controportellino interno, si può trovare la targhetta di identificazione sull'unità ventilatori.

6.2.1 Individuazione dei componenti

Alcuni componenti non si distinguono visivamente da quelli per apparecchi diversi. In base ai codici lampeggianti è possibile stabilire qual è il sistema effettivamente installato.

- ▶ Premere contemporaneamente per almeno 3 secondi i tasti "SU" e "GIÙ".

La spia "Guasto" lampeggia velocemente, più volte in successione. Dopodiché l'unità di programmazione mostra immediatamente le informazioni sull'unità di comando (prima colonna della tabella).

Indicazione	Modalità di interrogazione					
	Tipo di struttura del comando	Versione software dell'unità di comando	Versione hardware dell'unità di comando	Versione software dell'unità di programmazione	Versione hardware dell'unità di programmazione	Tipo dell'unità di programmazione
III	○	○	○	○	○	○
II	○	○	○	○	☀	●
I	○	○	☀	●	●	●
Filtri	☀	●	●	●	●	●

- ▶ Confrontare le spie sull'unità di programmazione con quelle nella tabella. Con i tasti "SU" e "GIÙ" selezionare le informazioni che si desiderano ottenere.

La spia "Guasto" lampeggia velocemente, più volte in successione.

Versione software/hardware

- ▶ Contare i lampeggi della spia "Ventilazione trasversale". Questo numero è la prima cifra del numero di versione.

La spia "Guasto" indica con un lampeggio il punto tra le cifre del numero di versione.

- ▶ Contare i lampeggi della spia "Ventilazione trasversale". Questo numero è la seconda cifra del numero di versione.

La spia "Guasto" indica con un lampeggio il punto tra le cifre del numero di versione.

- ▶ Contare i lampeggi della spia "Ventilazione trasversale". Questo numero è la terza cifra del numero di versione.

Per poter verificare le informazioni rilevate, la sequenza di lampeggi viene ripetuta tre volte.

Tipo di struttura del comando

La spia lampeggia x volte	
1	LTM AC 200-50
2	LTM AC 1230
3	LTM TL 1230 LA 11
4	ZLWE 40-2, ZLWE 40-4, ZLWE 40-8, ZTDL 40-2, ZTDL 40-4, ZTDL 40-8
5	VLR 70 CU, VLR 100 CU

- ▶ Contare quante volte lampeggiano le spie.

Tipo dell'unità di programmazione

La spia lampeggia x volte	
1	LTM TL 200-50, LTM TL 1230
2	LWE 40, TDL 40 WRG
3	VLR 70 Trend EN, VLR 70 Trend EU, VLR 70 Trend CN
4	VLR 100 Trend CN

- ▶ Contare quante volte lampeggiano le spie.

In caso di problemi con la configurazione del sistema, annotare le informazioni rilevate sull'unità di programmazione. Informare un tecnico specializzato.

7. Spegnimento del sistema

- ▶ Con il fusibile dell'impianto domestico disinserire l'alimentazione di tensione dell'apparecchio.
- ▶ Per evitare perdite di calore, chiudere il controportellino interno.

8. Nuova accensione

- ▶ Rimuovere il coperchio del controportellino interno.
- ▶ Inserire il nuovo filtro.
- ▶ Montare il coperchio del controportellino interno.
- ▶ Aprire il coperchio del controportellino interno.
- ▶ Inserire l'alimentazione di tensione.

INSTALLAZIONE

9. Sicurezza

Le operazioni di installazione, messa in funzione, manutenzione e riparazione dell'apparecchio devono essere eseguite esclusivamente da tecnici qualificati.

9.1 Avvertenze di sicurezza generali

Il funzionamento sicuro e privo di problemi è garantito solo se l'apparecchio viene utilizzato con gli appositi accessori e ricambi originali.

9.2 Disposizioni, norme e direttive



Nota

Attenersi a tutte le normative e disposizioni nazionali e regionali in vigore.



AVVERTENZA Ustione

Per quanto riguarda le prescrizioni tecniche di installazione relative alla protezione antincendio per l'impianto di ventilazione, attenersi alle regolamentazioni e prescrizioni in vigore nel rispettivo Paese d'uso.

9.3 Funzionamento dell'apparecchio in edifici con impianti di combustione

Il termine "focolare" utilizzato di seguito include ad esempio stufe in maiolica, caminetti e apparecchi a gas.



AVVERTENZA Lesione

Le unità centrali di ventilazione possono generare una pressione negativa nell'unità abitativa. Se è in funzione simultaneamente un focolare, i gas di scarico della combustione possono raggiungere il locale di installazione del focolare. Per questo motivo è necessario tenere conto di alcune avvertenze in caso di utilizzo simultaneo di un'unità di ventilazione e di un focolare.

La progettazione, l'installazione e l'utilizzo dell'unità di ventilazione e dei focolari devono avvenire nel rispetto delle norme e disposizioni nazionali e regionali attualmente in vigore.

9.3.1 Progettazione delle misure di sicurezza

Il progettista sviluppa con le autorità competenti le misure di sicurezza necessarie per l'utilizzo simultaneo dell'unità di ventilazione e del focolare.

Funzionamento alternato

Funzionamento alternato significa che alla messa in funzione del focolare la ventilazione deve essere spenta, ovvero non può entrare in funzione. Deve essere garantito con misure adatte allo scopo l'utilizzo alternato, ad esempio con un disinserimento automatico forzato dell'unità di ventilazione.

Funzionamento contemporaneo

Se si prevede l'uso contemporaneo di focolare e impianto di ventilazione, consigliamo di preferire un focolare con canna fumaria bilanciata omologata (in Germania vale l'omologazione DIBt).

Se un focolare con scarico fumi aperto presente nell'unità abitativa viene messo in funzione contemporaneamente a un'unità di ventilazione, i gas di scarico della combustione non devono diffondersi nell'unità abitativa, ad esempio a causa di un'eventuale pressione negativa nella stanza.

L'unità di ventilazione può essere messa in funzione solo in combinazione con focolari a sicurezza intrinseca. Questi focolari sono dotati ad esempio di una cappa aspirante o di un dispositivo di monitoraggio dei gas di scarico e sono omologati per l'utilizzo simultaneo con unità di ventilazione. Come alternativa è possibile collegare un dispositivo di sicurezza esterno, omologato, che monitori il funzionamento del focolare. A tale scopo occorre installare un dispositivo per il monitoraggio della pressione differenziale che controlli il tiraggio del camino e in caso di difetto disinserisca l'unità di ventilazione.

Il dispositivo per il monitoraggio della pressione differenziale deve soddisfare i requisiti seguenti:

- Monitoraggio della pressione differenziale tra il pezzo di collegamento al comignolo e il locale di installazione del camino
- Possibilità di adattare il valore di disinserimento per la pressione differenziale al fabbisogno minimo di tiraggio del camino
- Contatto a zero volt per disinserire la ventilazione
- Possibilità di allacciare un dispositivo per la misurazione della temperatura in modo che il dispositivo di monitoraggio della pressione differenziale venga attivato solo quando è in funzione il camino e si possono evitare disinserimenti indesiderati dovuti a influssi ambientali



Nota

Non sono adatti pressostati differenziali che come criterio di reazione considerino la differenza di pressione tra la pressione dell'aria esterna e la pressione nel locale di installazione del camino.



Nota

In caso di utilizzo di un focolare si consiglia di installare un rilevatore di monossido di carbonio in conformità alla norma EN 50291 e di sottoporlo a una manutenzione periodica.

9.3.2 Messa in funzione

Alla messa in funzione dell'unità di ventilazione è necessario controllare e documentare nel relativo verbale che i gas di scarico della combustione non raggiungono l'unità abitativa in quantità tali da nuocere alla salute.

Messa in funzione in Germania

Il collaudo è eseguito dallo spazzacamino di competenza.

Messa in funzione fuori dalla Germania

Il collaudo deve essere effettuato da un tecnico competente. In caso di dubbi potete interpellare per il collaudo un perito indipendente.

9.3.3 Manutenzione

È obbligatorio eseguire una manutenzione periodica dei focolari. La manutenzione comprende il controllo della canna fumaria, delle sezioni libere dei tubi e dei dispositivi di sicurezza. Il tecnico competente deve attestare che ci sia un sufficiente apporto di aria comburente.

10. Descrizione dell'apparecchio

10.1 Contenuto della consegna

- Alloggiamento integrato nella parete, inclinabile, con telaio di sostegno
- Unità ventilatori
- Controportellino interno
- Mascherina esterna

10.2 Accessori

10.2.1 Accessori necessari

- Set di comando: Unità di programmazione, Unità di comando, Scatola da incasso, Alimentatore in funzione del numero di apparecchi

10.2.2 Altri accessori

Sensore polveri fini PM 2,5

- VLR Monitoring accessory

11. Operazioni preliminari

11.1 Trasporto



Danni materiali

Urti violenti possono compromettere la funzionalità e danneggiare l'apparecchio.

- Immagazzinare e trasportare l'apparecchio soltanto nell'imballo di fornitura.
- Immagazzinare l'apparecchio in un luogo privo di vibrazioni e asciutto.



Danni materiali

Lasciare l'apparecchio nell'imballo protettivo fino a poco prima dell'installazione.

11.2 Luogo di montaggio



AVVERTENZA Scarica elettrica

In caso d'installazione dell'apparecchio in locali con vasca da bagno e/o doccia, tenere conto dell'area di protezione in conformità alle indicazioni riportate sulla targhetta di identificazione dell'apparecchio. Le aree di protezione sono definite nella norma IEC 60364-7-701.

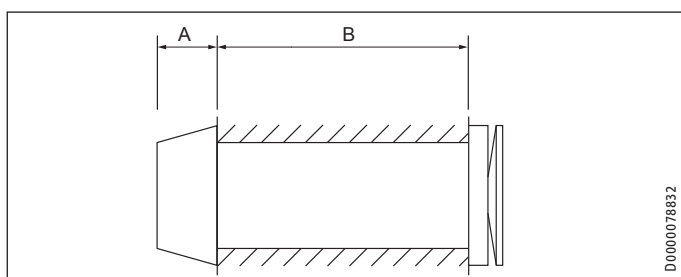
Se una coppia di apparecchi funzionanti a singolo flusso alternato viene installata in due locali diversi dell'appartamento, è necessario creare tra questi due locali un flusso d'aria unico prevedendo passaggi dell'aria di dimensioni sufficienti.

I locali senza finestre da cui deve essere estratta l'aria (ad es. cucine e bagni) possono essere aerati e ventilati con l'apparecchio, solo se l'apparecchio è integrato in una parete esterna. Gli apparecchi non devono essere collegati a un condotto o a una tubatura.

L'installazione direttamente a livello del suolo e in fosse e pozzi di luce stretti è possibile solo se gli apparecchi vengono montati in un locale non ad uso abitativo (ad es. cantina).

Per evitare che il funzionamento del ventilatore crei correnti d'aria, si raccomanda di montare l'apparecchio accanto alle finestre all'altezza dell'architrave.

Spessore parete, intonaco incluso



VLR 70 L Trend EU		
A	mm	80
B	mm	300-550

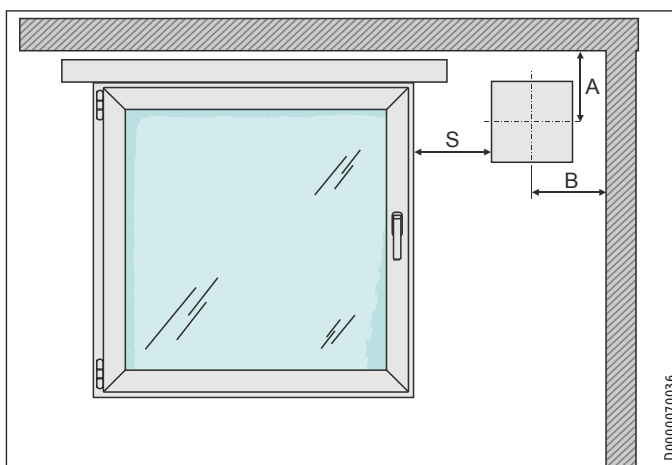
Distanze minime



Nota

Progettare l'arredamento interno, ad esempio gli armadi della cucina, tenendo conto della posizione di carotaggio.

- Tra i mobili e il lato accanto al controportellino interno deve esserci una distanza di 350 mm.
- Sul lato interno dell'edificio, davanti al controportellino interno deve esserci uno spazio libero sufficiente per l'inserimento e la rimozione dell'unità ventilatori.
- Non installare l'apparecchio in prossimità di divani o testate di letti.
- Intorno al portellino esterno deve essere garantita una distanza di 100 mm da grondaie, balconi e altri oggetti fissi.



A 220 mm

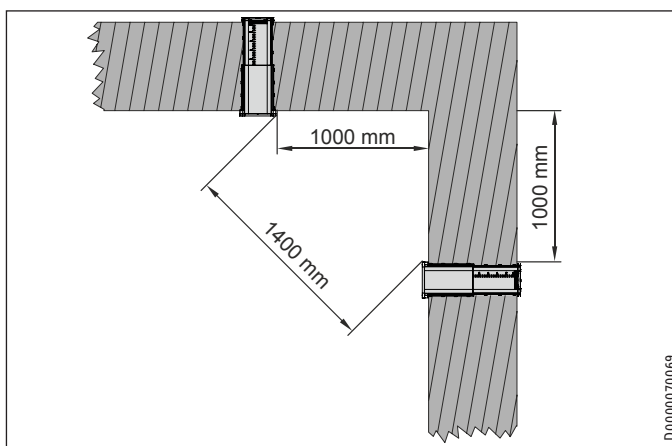
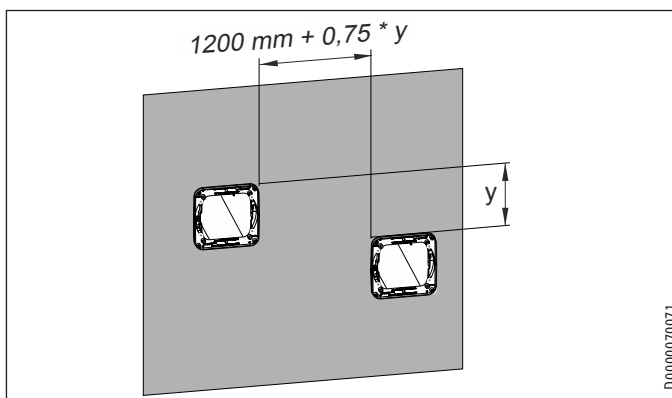
B 220 mm

S distanza prestabilita in base alla situazione statica della parete

Si consiglia di posizionare il bordo superiore del passaggio nella parete 30 mm sotto il bordo superiore della finestra.

Distanze tra apparecchi che funzionano a singolo flusso alternato

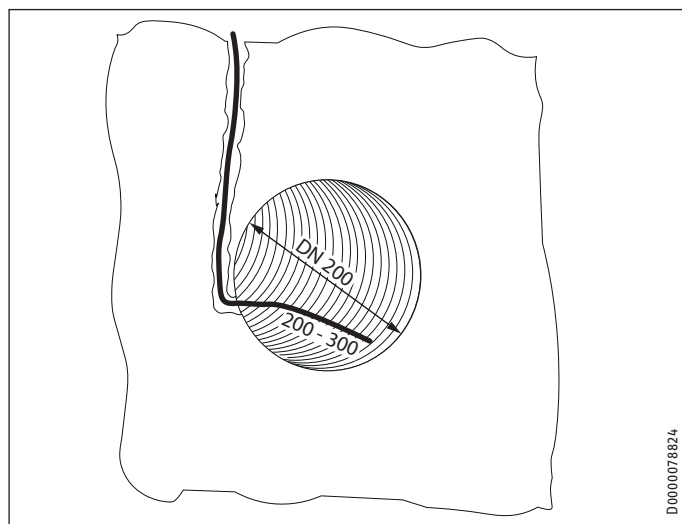
Gli apparecchi che lavorano in coppia a singolo flusso alternato devono essere montati rispettando una distanza minima orizzontale e verticale.



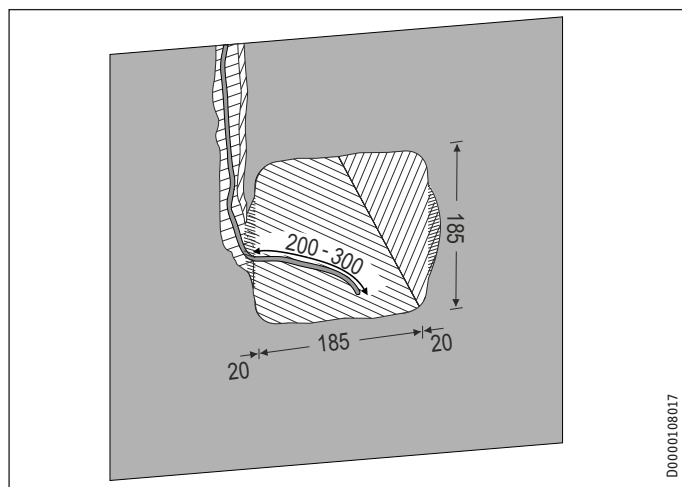
11.3 Passaggio nella parete

Le figure mostrano la parete senza intonaco.

11.3.1 Parete massiccia



Alternativa:



- Creare verticalmente alla parete un passaggio senza pendenze.

L'inclinazione necessaria per lo scolo della condensa accumulata si ottiene fissando l'alloggiamento integrato nella parete inclinato sul telaio di sostegno.

- Sul lato interno della parete creare la fessura per il cavo che deve correre dall'unità di comando al lato sinistro dell'alloggiamento integrato nella parete. L'illustrazione mostra un esempio di installazione, in cui il cavo viene inserito dall'alto. Il cavo può essere inserito anche dal basso od orizzontalmente sul lato sinistro dell'alloggiamento integrato nella parete.
- Installare il cavo dal luogo di montaggio pianificato dell'unità di comando sul lato sinistro dell'alloggiamento integrato nella parete. All'interno dell'alloggiamento integrato nella parete il cavo deve avere un'estremità libera di 200-300 mm, in modo da poter collegare l'apparecchio.

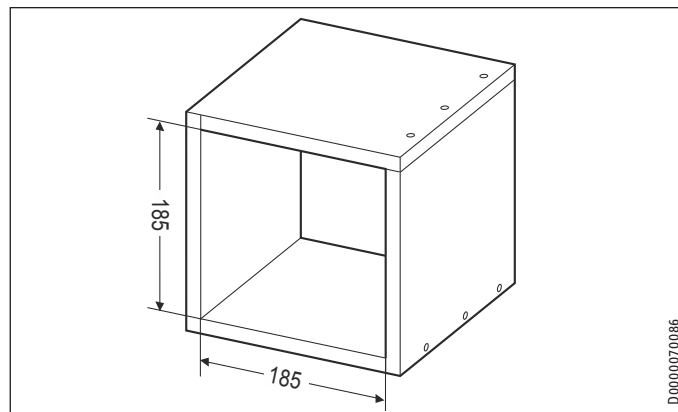
Tipo di cavo: YR 4 x 0,8 mm² o equiparabile

Lunghezza del cavo: ≤ 25 m

11.3.2 Variante di montaggio per pareti cave

- Creare verticalmente alla parete un passaggio senza pendenze.

L'inclinazione necessaria per lo scolo della condensa accumulata si ottiene fissando l'alloggiamento integrato nella parete inclinato sul telaio di sostegno.

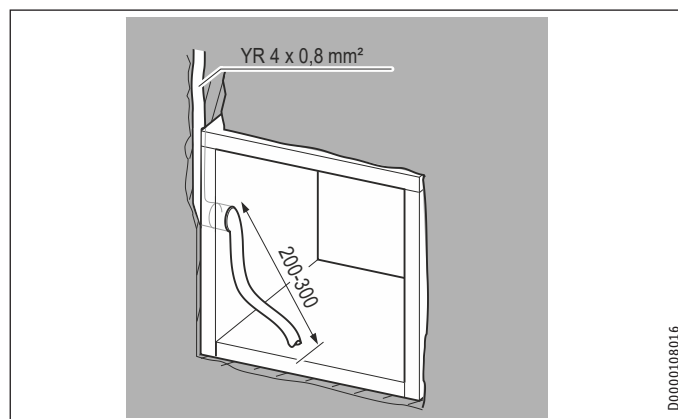


- In caso di parete cava, costruire una bordatura in legno chiusa, la cui lunghezza corrisponde allo spessore della parete tra il rivestimento interno e la facciata esterna.
- Installare il cavo dal luogo di montaggio pianificato dell'unità di comando sul lato sinistro dell'alloggiamento integrato nella parete. All'interno dell'alloggiamento integrato nella parete il cavo deve avere un'estremità libera di 200-300 mm, in modo da poter collegare l'apparecchio.

Tipo di cavo: YR 4 x 0,8 mm² o equiparabile

Lunghezza del cavo: ≤ 25 m

- Come passaggio per il cavo, praticare nella bordatura in legno un foro con lo stesso diametro del cavo.
- Far passare il cavo attraverso il foro.



- Fissare la bordatura in legno nell'apertura. Utilizzare, ad esempio, schiuma da montaggio.

11.4 Unità di comando e unità di programmazione

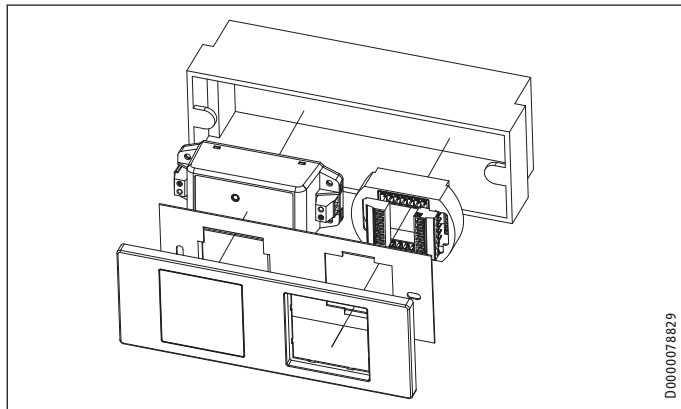
- Scegliere un punto della parete idoneo e facilmente accessibile in cui montare l'unità di programmazione.

INSTALLAZIONE

Montaggio

11.5 Alimentatore

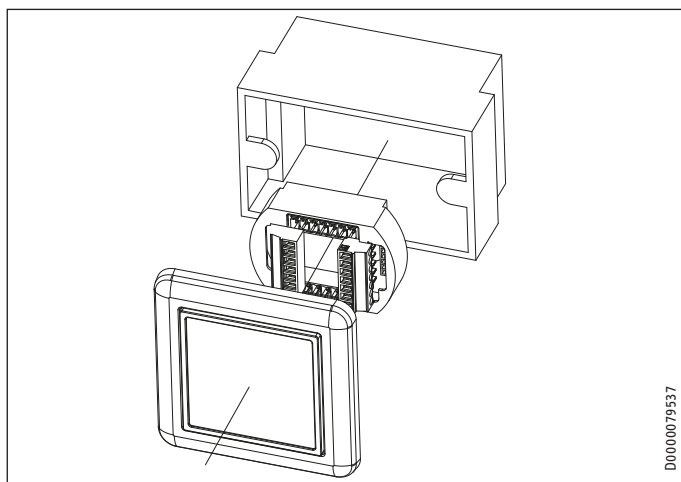
Alimentatore per 2 apparecchi



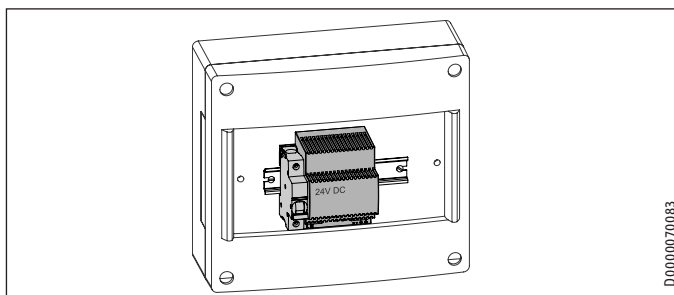
L'unità di comando, l'alimentatore e l'unità di programmazione vengono montati insieme in una scatola doppia da incasso.

- ▶ Montare la scatola doppia da incasso fornita nel contenuto della consegna. La scatola da incasso deve essere perpendicolare e a filo con l'intonaco interno.
- ▶ Spingere il cavo che porta all'unità di ventilazione all'interno della scatola da incasso. Il cavo deve entrare per 200 mm nella scatola da incasso.
- ▶ Spingere il cavo di collegamento alla rete nella scatola da incasso. Il cavo deve entrare per 200 mm nella scatola da incasso.

Alimentatore per più di 2 apparecchi



L'unità di comando e l'unità di programmazione vengono montate in una scatola da incasso. L'alimentatore viene montato su una guida DIN nella scatola dei fusibili. Per l'alimentatore servono al massimo 4 interruttori magnetotermici.



- ▶ Montare l'alimentatore su una guida DIN nell'armadio elettrico dell'impianto domestico.
- ▶ Montare la scatola da incasso in cui si dovranno installare l'unità di comando e l'unità di programmazione. La scatola da incasso deve essere perpendicolare e a filo con l'intonaco interno.
- ▶ Posare il cavo dall'armadio elettrico all'unità di comando.

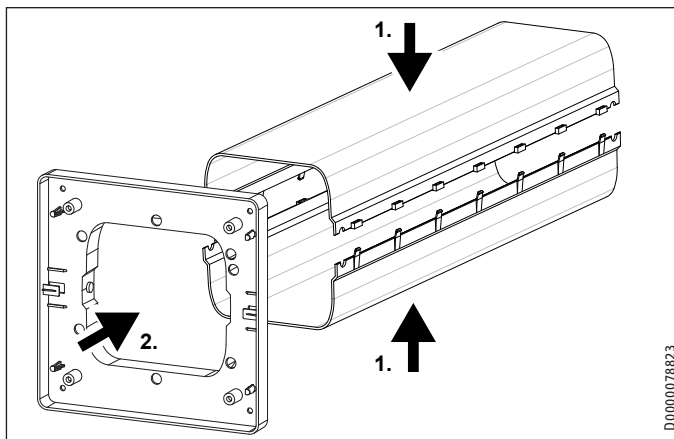
Tipo di cavo: YR 4 x 0,8 mm² o equiparabile

Lunghezza del cavo: ≤ 25 m

- ▶ Spingere il cavo che porta dall'armadio elettrico all'interno della scatola da incasso. Il cavo deve entrare per 200 mm nella scatola da incasso.
- ▶ Spingere il cavo che porta all'unità di ventilazione all'interno della scatola da incasso. Il cavo deve entrare per 200 mm nella scatola da incasso.

12. Montaggio

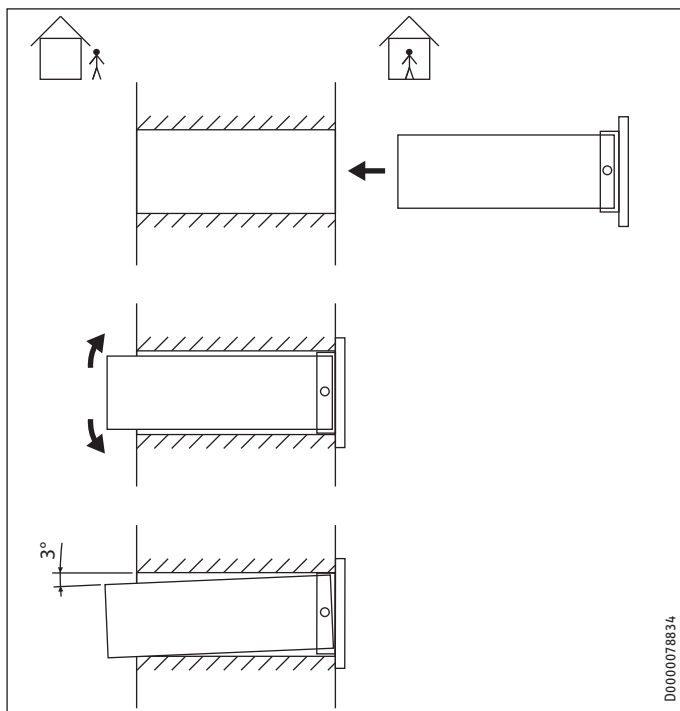
12.1 Alloggiamento integrato nella parete



- ▶ Assemblare i due semi gusci di isolamento dell'alloggiamento integrato nella parete.
- ▶ Spingere il telaio di sostegno nell'alloggiamento integrato nella parete, facendo attenzione. Gli agganci rotondi laterali devono innestarsi nelle aperture dell'alloggiamento integrato nella parete.

INSTALLAZIONE

Montaggio



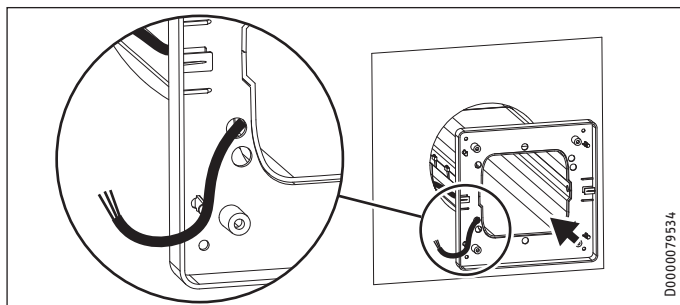
D0000078834



Danni materiali

La giunzione tra i due semi gusci dell'alloggiamento integrato nella parete non deve essere in basso. Altrimenti, la condensa può fuoriuscire e infiltrarsi nella parete.

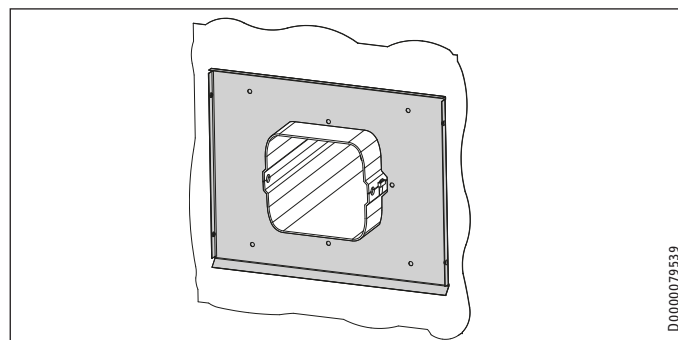
- Sul lato interno dell'edificio, spingere l'alloggiamento integrato quasi completamente dentro la parete.



D0000079534

- Da dietro, guidare il cavo attraverso il passacavo sul lato sinistro dell'alloggiamento integrato nella parete.
- Spingere completamente l'alloggiamento dentro la parete.

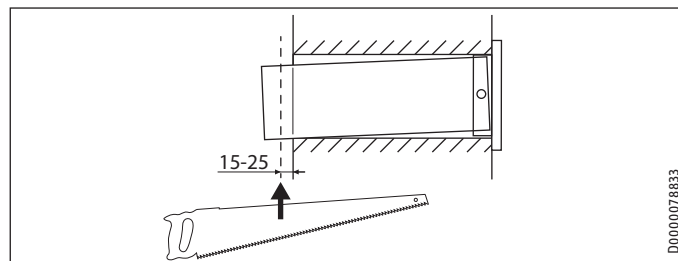
Quando si spinge in alto il telaio di sostegno sulla parete interna, la sospensione sugli assi crea un'inclinazione nell'alloggiamento integrato nella parete. La condensa che si accumula può defluire verso il lato esterno dell'edificio.



D0000079539

- Sul lato esterno dell'edificio, spingere la piastra di base della copertura esterna sopra la parte dell'alloggiamento integrato che sporge dalla parete.

Accorciamento dell'alloggiamento integrato nella parete



D0000078833

- Accorciare l'alloggiamento integrato nella parete, in modo che sporga per la lunghezza illustrata sopra la piastra di base della mascherina esterna.

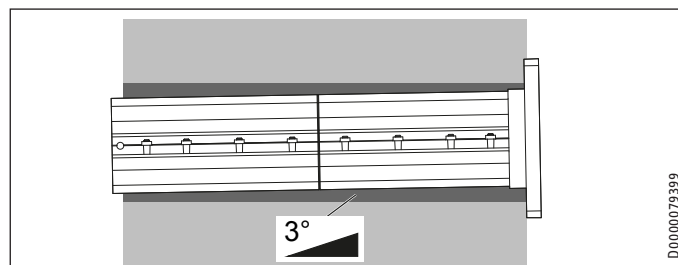
Fissaggio dell'alloggiamento integrato nella parete al lato interno dell'edificio

- Allineare l'alloggiamento al centro dell'apertura nella parete, in modo che le aperture per l'iniezione della schiuma di montaggio non risultino bloccate dalla muratura.



Nota

I bordi dell'alloggiamento integrato nella parete devono essere perfettamente a filo con la parete.



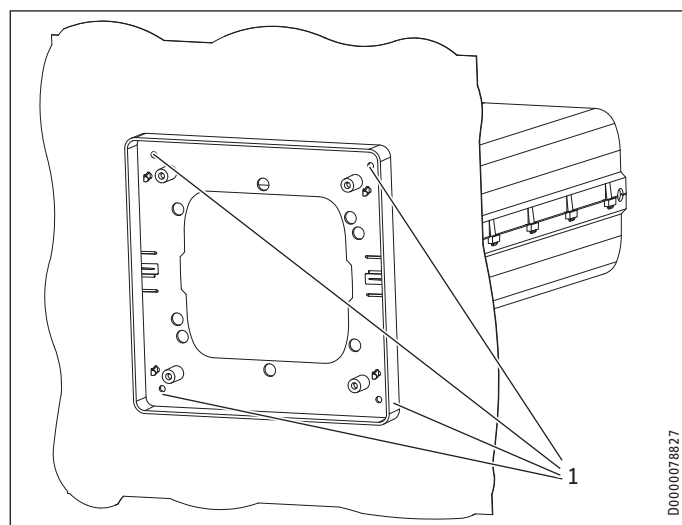
D0000079399



Danni materiali

Per evitare che la condensa possa diffondersi nell'edificio, l'alloggiamento integrato nella parete deve essere installato con una leggera pendenza verso l'esterno. Se la pendenza fosse verso l'interno, si potrebbero causare danni all'edificio dovuti all'umidità.

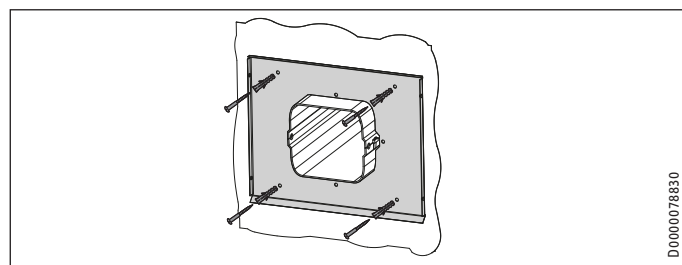
- Spingere il telaio di sostegno dell'alloggiamento integrato nella parete quanto più possibile verso l'alto.



1 Foro per il fissaggio dell'alloggiamento integrato nella parete

- ▶ Allineare orizzontalmente l'alloggiamento integrato nella parete.
- ▶ Tracciare i quattro punti di fissaggio con i quali l'alloggiamento viene fissato alla parete interna dell'edificio.
- ▶ Trapanare i punti di fissaggio.
- ▶ Avvitare l'alloggiamento alla parete sui punti di fissaggio.

12.2 Fissaggio della piastra di base della copertura esterna

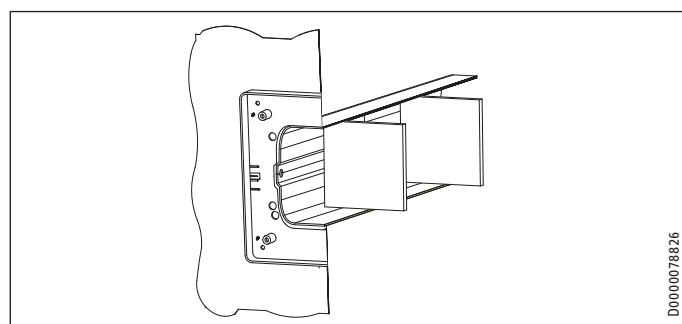


- ▶ Fissare la piastra di base alla parete con quattro viti.

12.3 Riempire le cavità con la schiuma

Elementi di sostegno

L'elemento di sostegno in EPS fornito nel contenuto della consegna permettono di sostenere dall'interno l'alloggiamento integrato nella parete, prima di schiumare l'alloggiamento stesso all'esterno.



VLR 70 L Trend EU

Numero di elementi di sostegno

3

- ▶ Inserire gli elementi di sostegno nell'alloggiamento integrato nella parete distribuendoli in modo uniforme per tutta la lunghezza. Gli elementi di sostegno impediscono che l'alloggiamento integrato nella parete venga compresso durante la schiumatura.



Danni materiali

Rimuovere gli elementi di sostegno solo immediatamente prima di spingere l'apparecchio nell'alloggiamento integrato nella parete. Gli elementi di sostegno proteggono l'alloggiamento integrato nella parete. L'elemento di sostegno evita tiraggi.

Schiuma di montaggio



Danni materiali

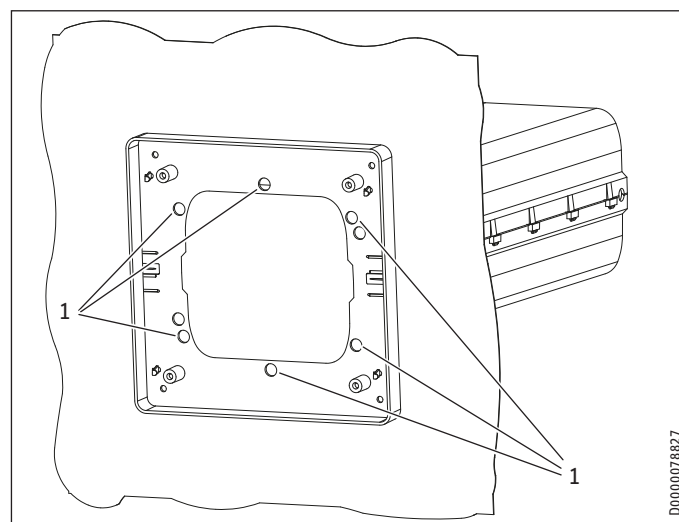
Utilizzare soltanto schiuma poliuretanica bicomponente non comprimibile.



Nota

Prestare attenzione alle istruzioni di lavorazione della schiuma di montaggio. Per aumentare la quantità di schiuma, potrebbe essere necessario inumidire il sottofondo.

Lato esterno



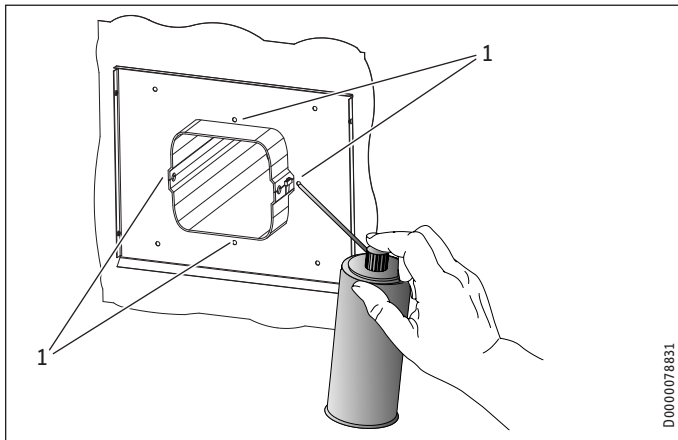
1 Aperture per la schiumatura

- ▶ Riempire con la schiuma le cavità intorno all'alloggiamento per l'intero spessore della parete.

INSTALLAZIONE

Montaggio

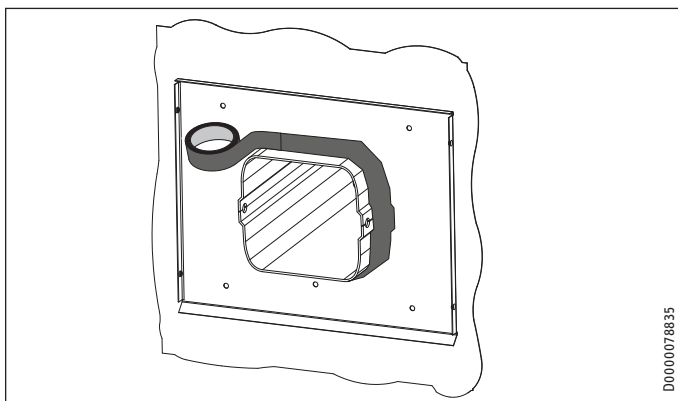
Lato interno



- 1 Aperture per la schiumatura
- Fissare con la schiuma l'alloggiamento integrato nella parete attraverso le aperture sul lato esterno dell'edificio.

12.4 Incollaggio

- Una volta indurita la schiuma di montaggio, tagliare i residui di schiuma sporgenti.

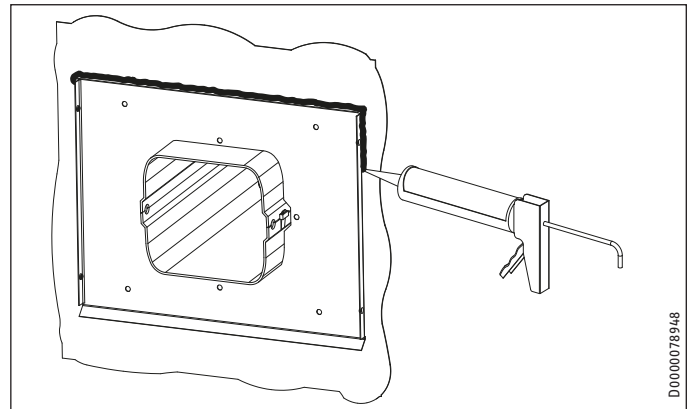


- Incollare la pellicola a prova di diffusione, che funge da inibitore di vapore, all'esterno sulla giunzione tra alloggiamento integrato nella parete e piastra di base della copertura esterna.

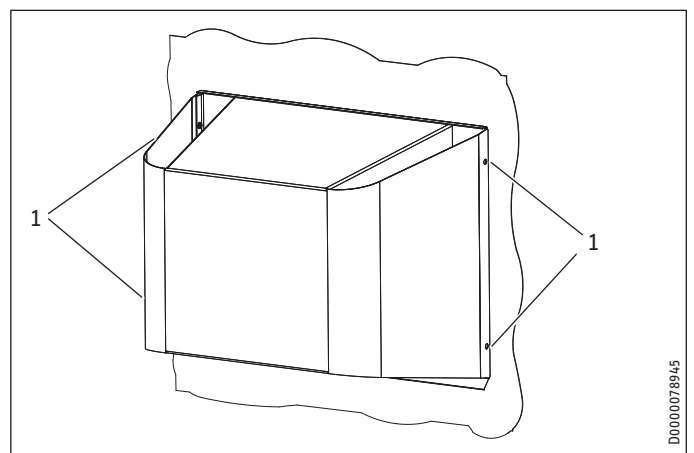
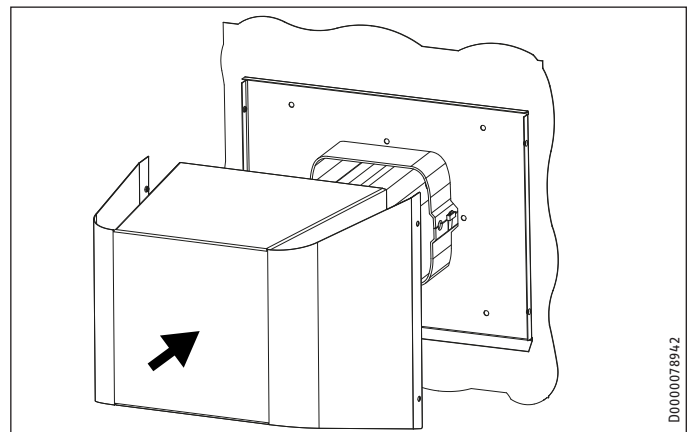
12.5 Isolamento dell'alloggiamento integrato nella parete

- Isolare la parte dell'alloggiamento integrato che sporge dalla parete.

12.6 Impermeabilizzazione della piastra di base della copertura esterna



- Impermeabilizzare con un mastice elastico la giunzione tra la piastra di base della copertura esterna e la parete.



- 1 Viti per il fissaggio della copertura esterna sulla piastra di base
- Fissare la copertura esterna sulla piastra di base.

INSTALLAZIONE

Montaggio

12.7 Allacciamento elettrico



AVVERTENZA Scarica elettrica
I lavori di allacciamento possono essere eseguiti solo da tecnici specializzati sulla base di queste istruzioni. Eseguire l'allacciamento elettrico e i lavori di installazione in conformità alle normative nazionali e regionali.



AVVERTENZA Scarica elettrica
L'allacciamento alla rete elettrica è consentito solo come allacciamento fisso. Deve inoltre essere possibile scollegare l'apparecchio dalla rete elettrica mediante una linea di sezionamento onnipolare di almeno 3 mm. Questo requisito si soddisfa utilizzando contattori, interruttori magnetotermici, fusibili ecc.



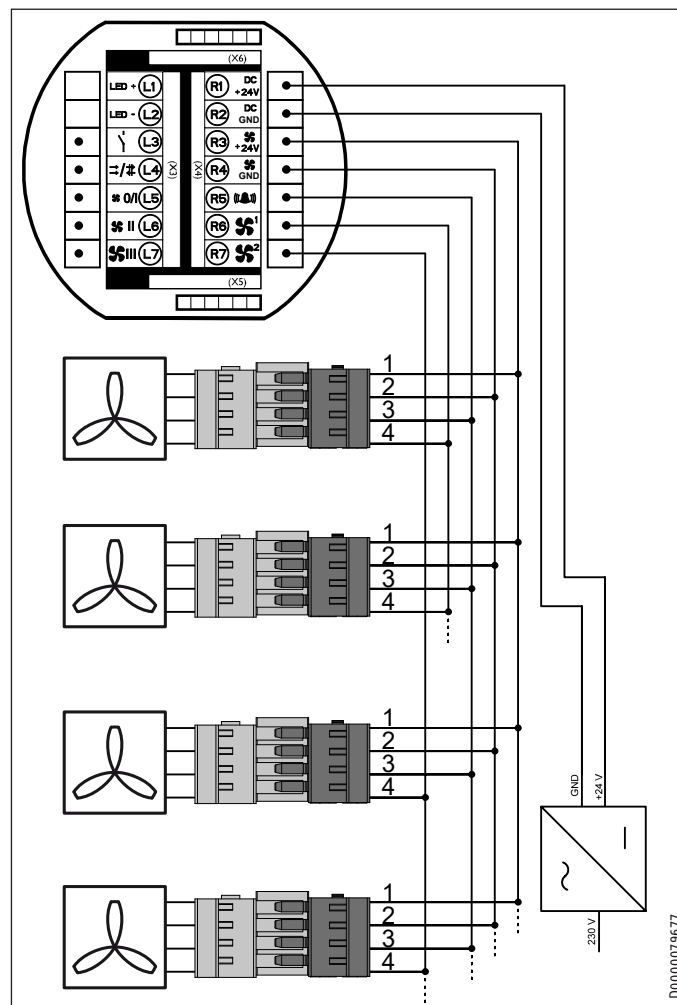
AVVERTENZA Scarica elettrica
Prima di effettuare i lavori sull'impianto elettrico, togliere tensione al circuito elettrico. Disinserire il fusibile dell'impianto domestico.



Danni materiali
La tensione indicata deve corrispondere alla tensione di rete. Osservare la targhetta di identificazione.

Tenere conto della protezione necessaria per l'apparecchio (vedere il capitolo "Dati tecnici / Tabella dei dati").

12.7.1 Schema elettrico con più di 2 apparecchi



R1	CC +24 V
R2	CC GND
R3	Ventilatore +24 V
R4	Ventilatore GND
R5	Allarme
R6	Ventilatore 1
R7	Ventilatore 2

► Ripartire gli apparecchi sui morsetti "Ventilatore 1" e "Ventilatore 2". Dei due apparecchi che interagiscono a singolo flusso alternato, uno deve essere collegato al morsetto "Ventilatore 1" e l'altro al morsetto "Ventilatore 2". Verificare se gli apparecchi accoppiati lavorano a singolo flusso alternato. Nel funzionamento a singolo flusso alternato, un apparecchio trasporta all'esterno l'aria di scarico estratta dall'edificio, l'altro aspira l'aria esterna nell'edificio.

Numero dispari di apparecchi

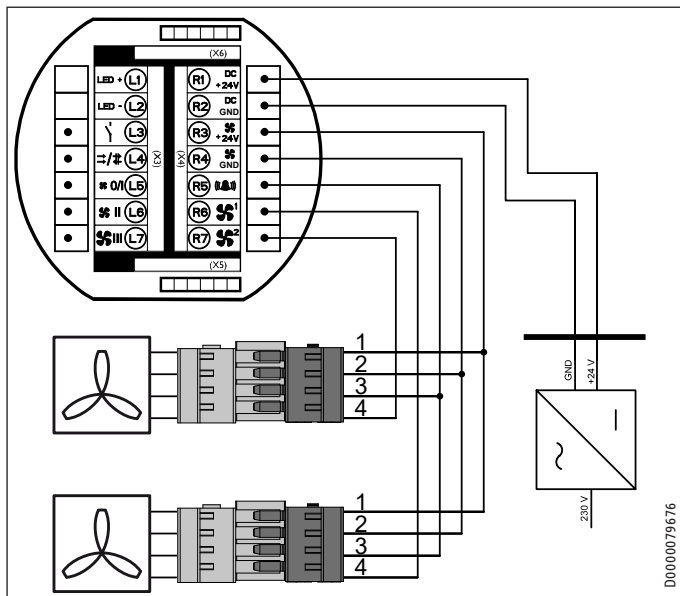
Se gli apparecchi sono in numero dispari, dividerli in due gruppi. Collegare il gruppo con minor numero di apparecchi al morsetto "Ventilatore 1".

Numero di ventilatori	3	5	7
Numero di apparecchi collegati al morsetto "Ventilatore 1"	1	2	3
Numero di apparecchi collegati al morsetto "Ventilatore 2"	2	3	4

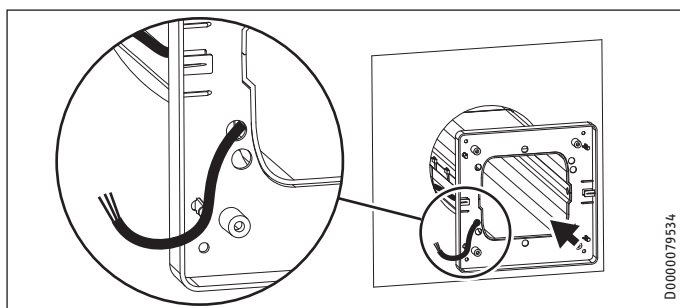
INSTALLAZIONE

Montaggio

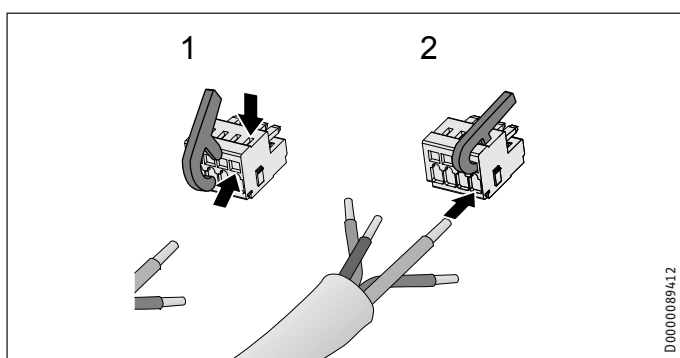
12.7.2 Schema elettrico con 2 apparecchi



12.7.3 Collegamento del collegamento a spina al cavo per l'unità di comando



- ▶ Rimuovere il rivestimento del cavo a una lunghezza di 30 mm.
- ▶ Isolare i fili del cavo per una lunghezza di 10 mm.



- ▶ Per aprire il morsetto, inserire l'utensile e premerlo verso il basso. In alternativa è possibile aprire il morsetto con un oggetto appuntito agendo dall'alto o dal lato di introduzione.
- ▶ Inserire un filo nel morsetto.

12.7.4 Unità di comando e alimentatore



Danni materiali

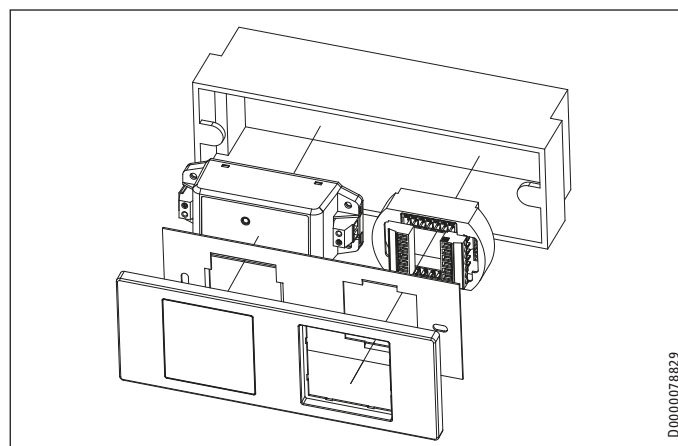
Se si invertono i collegamenti, si possono verificare difetti nel funzionamento del comando.



Nota

Se si utilizza un pressostato differenziale, è necessario interrompere l'alimentazione di tensione dell'unità di comando o dell'alimentatore.

Alimentatore per 2 apparecchi



- ▶ Montare l'alimentatore nella scatola da incasso.
- ▶ Montare l'unità di comando nella scatola da incasso.
- ▶ Collegare l'unità di comando all'alimentatore come indicato nella schema elettrico.
- ▶ Osservare la stampigliatura sull'unità di comando.

Alimentatore per più di 2 apparecchi

- ▶ Collegare a monte dell'alimentatore montato nella scatola interruttori un proprio interruttore di circuito.

Il collegamento del cablaggio dall'armadio elettrico agli apparecchi deve essere del tipo a stella.

- ▶ Montare l'unità di comando nella scatola da incasso.
- ▶ Collegare l'unità di comando all'alimentatore come indicato nella schema elettrico.
- ▶ Osservare la stampigliatura sull'unità di comando.

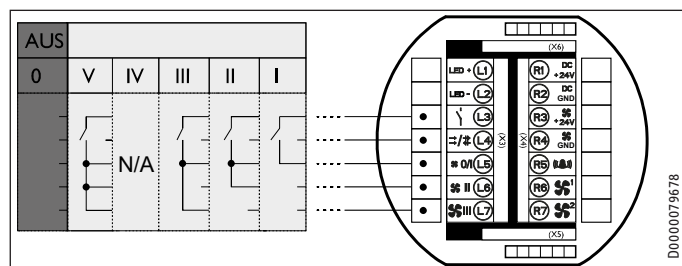
INSTALLAZIONE

Montaggio

12.7.5 Attivazione degli stadi ventilatore tramite un segnale esterno

Si possono utilizzare sensori con commutatori o contatti di chiusura a zero Volt. Si può collegare tuttavia una sola delle varianti illustrate.

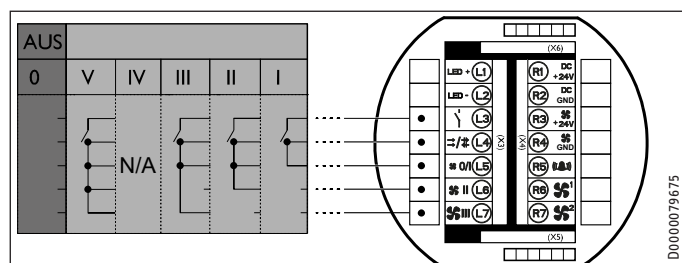
Ventilazione trasversale



N/A Questi stadi ventilatore possono essere attivati con l'unità di programmazione, non con gli ingressi dell'interruttore.

L1	LED +
L2	LED -
L3	Interruttore
L4	Modalità di funzionamento
L5	Stadio ventilatore 0/I
L6	Stadio ventilatore II
L7	Stadio ventilatore III

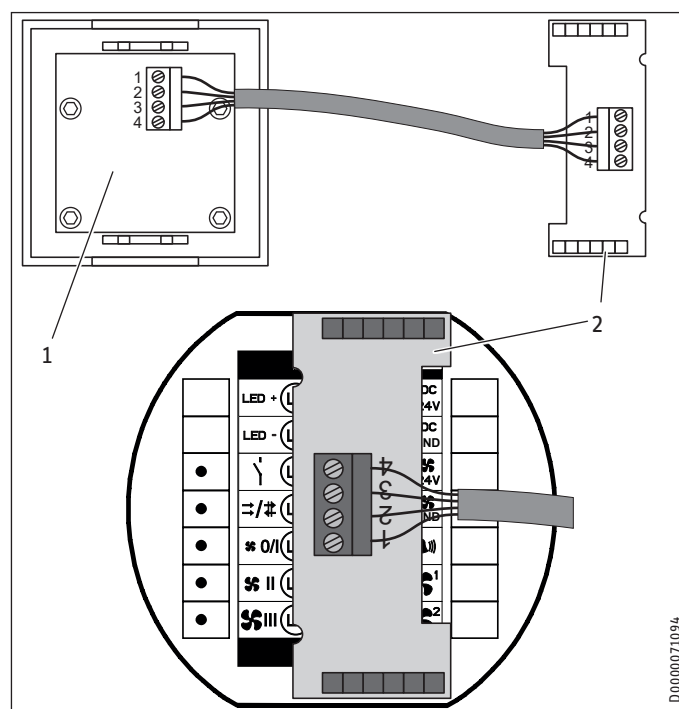
Funzionamento a singolo flusso alternato



N/A Questi stadi ventilatore possono essere attivati con l'unità di programmazione, non con gli ingressi dell'interruttore.

L1	LED +
L2	LED -
L3	Interruttore
L4	Modalità di funzionamento
L5	Stadio ventilatore 0/I
L6	Stadio ventilatore II
L7	Stadio ventilatore III

12.7.6 Collegamento dell'unità di programmazione all'unità di comando



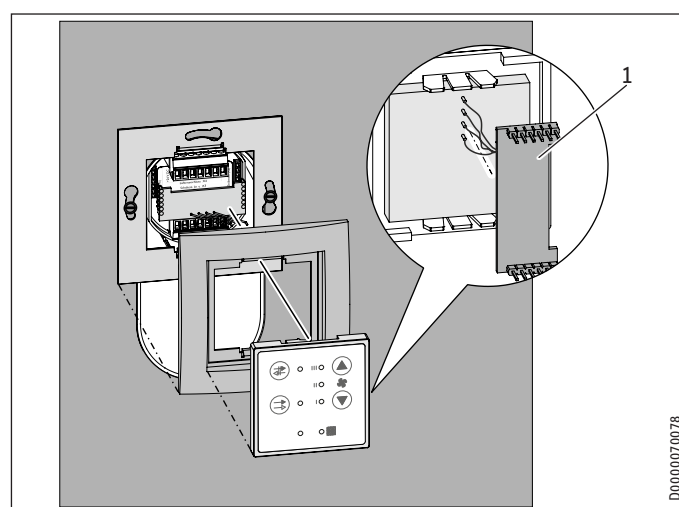
- 1 Retro dell'unità di programmazione
- 2 Scheda adattatore

12.8 Montaggio dell'unità di programmazione



Nota

Prima di montare l'unità di programmazione, occorre predisporre il cablaggio tra unità di comando e ventilatore, nonché tra unità di comando e sorgente di tensione.



- 1 Scheda adattatore
- Far passare la scheda dell'adattatore attraverso la cornice di copertura e quella del portellino. Le linguette corte sul telaio di lamiera devono essere rivolte verso la parete.
 - Posizionare la scheda dell'adattatore sull'unità di comando in modo da non coprire le morsettiere.

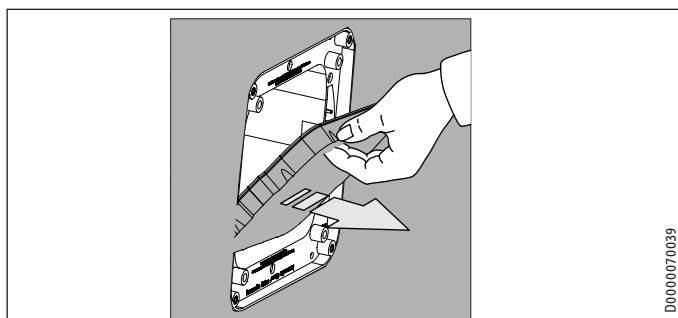


Nota

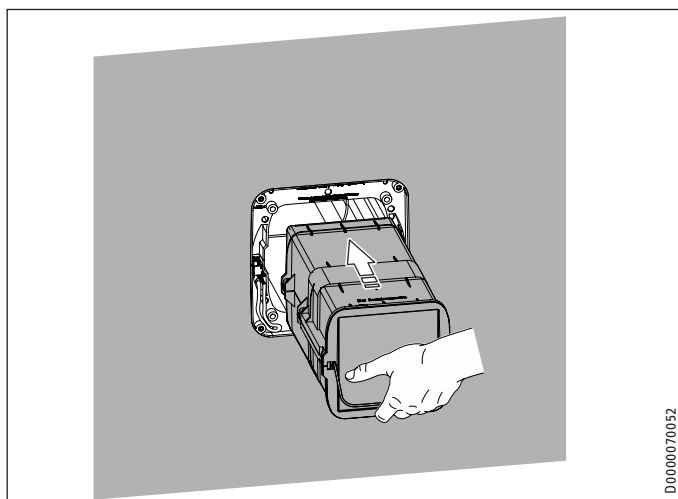
Il cavo presente tra la scheda dell'adattatore e l'unità di programmazione non può essere allungato.

- ▶ Avvitare il telaio di lamiera alla scatola da incasso. Le linguette devono essere rivolte verso l'alto e il basso.
- ▶ Posizionare il telaio di copertura sul telaio di lamiera.
- ▶ Inserire l'unità di programmazione nell'apertura del telaio di copertura. Spingere con cautela l'unità di programmazione, finché non si incastra nel telaio di lamiera.

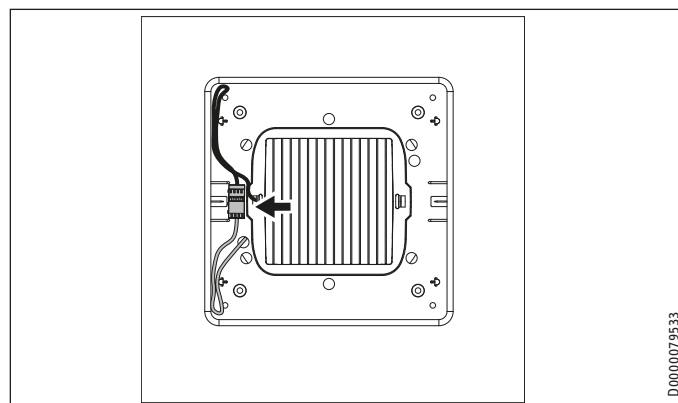
12.9 Montaggio dell'unità ventilatori



- ▶ Rimuovere gli elementi di sostegno dall'alloggiamento integrato nella parete.
- ▶ Pulire l'alloggiamento integrato nella parete.

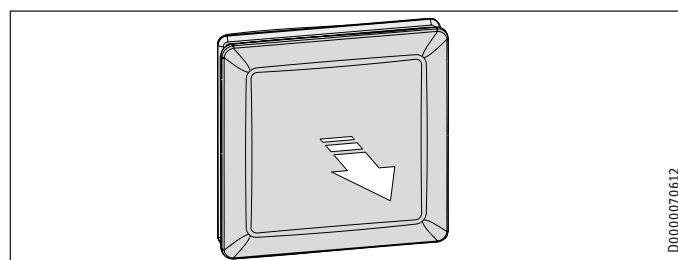


- ▶ Spingere l'unità ventilatori nell'alloggiamento integrato nella parete, in modo che la maniglia si trovi sul lato interno dell'edificio e in basso.
- ▶ Verificare che l'unità ventilatori non sia inclinata.
- ▶ Spingere l'unità ventilatori fino in fondo nell'alloggiamento integrato nella parete.
- ▶ Inserire la spina dell'unità ventilatori sul collegamento a spina.

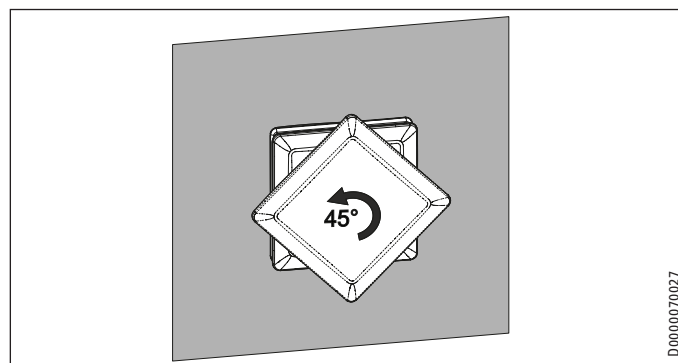


- ▶ Spingere il collegamento a spina da destra dentro il supporto, facendo attenzione.
- ▶ Fissare il cavo - che forma un anello - sotto il collegamento a spina tra gli elementi in plastica.

12.10 Montaggio del controportellino interno



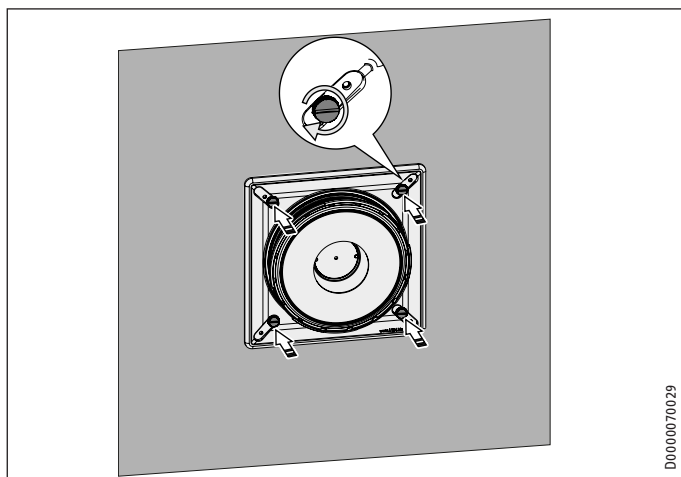
- ▶ Se il controportellino interno non è aperto, tirare con cautela il suo coperchio per allontanarlo un po' dalla piastra di base.



- ▶ Ruotare il coperchio del controportellino interno di 45° in senso antiorario.
- ▶ Rimuovere il coperchio.

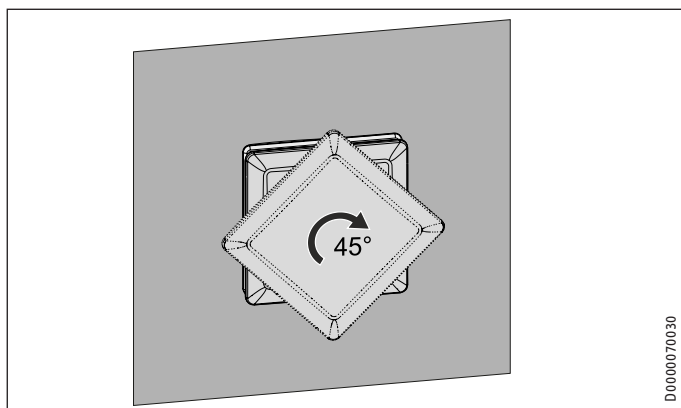
INSTALLAZIONE

Messa in funzione



D0000070029

- ▶ Con le viti zigrinate fornite nel contenuto della consegna, avvitare la piastra di base del controportellino interno all'alloggiamento integrato nella parete.



D0000070030

- ▶ Posizionare il coperchio del controportellino interno sulla piastra di base ruotato di 45°.
- ▶ Ruotare il coperchio del controportellino interno di 45° in senso orario.
- ▶ Collegare la mascherina interna, premendo con attenzione il coperchio sulla piastra di base.



Nota

Aprire il controportellino interno soltanto poco prima della messa in funzione.

13. Messa in funzione

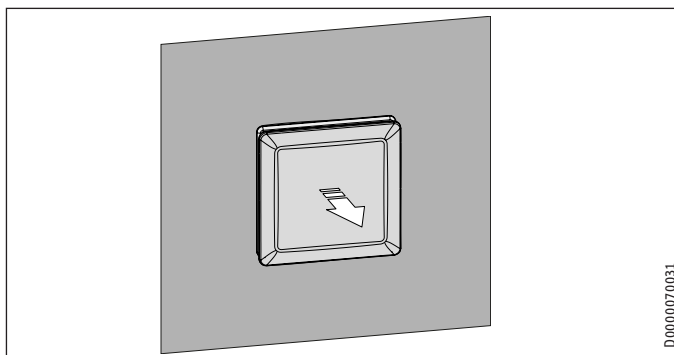
13.1 Prima accensione

13.1.1 Controlli da eseguire prima della messa in funzione

Tutti i cavi elettrici devono essere installati correttamente da un elettricista specializzato.

Il ventilatore deve ruotare liberamente. Nell'area del ventilatore non deve trovarsi alcun oggetto che ne ostruisca il movimento.

13.1.2 Apertura del controportellino interno



D0000070031

- ▶ Tirare con cautela il coperchietto del controportellino interno per allontanarlo un po' dalla parete.

13.1.3 Inserimento dell'alimentazione di tensione

- ▶ Con il fusibile dell'impianto domestico inserire l'alimentazione di tensione dell'apparecchio.

Accensione delle spie durante l'avvio dell'apparecchio

Tutte le spie dell'unità di programmazione si accendono per alcuni secondi.

Ogni due secondi si spegne una delle spie sulla sinistra.

Tutte le spie lampeggiano alla frequenza impostata nel sistema inizializzato.

La spia lampeggia x volte	Comando
1	LTM AC 200-50
2	LTM AC 1230
3	LTM TL 1230 LA 11
4	ZLWE 40-2, ZLWE 40-4, ZLWE 40-8, ZTDL 40-2, ZTDL 40-4, ZTDL 40-8,
5	VLR 70 CU, VLR 100 CU

Spegnimento del sistema

13.1.4 Inizializzazione dell'unità di comando

Per prima cosa occorre impostare quanti apparecchi sono collegati all'unità di comando. In questo modo viene creato un bilanciamento del flusso volumetrico tra l'aria di scarico e l'aria di apporto.

- ▶ Mantenere premuti contemporaneamente i 4 tasti dell'unità di programmazione per più di cinque secondi, finché entrambe le spie della modalità di funzionamento lampeggiano.

Indicazione	N. appar.							
	2	3	4	5	6	7	8	
III	○	○	○	○	○	○	○	
II	○	○	○	○	○	○	○	
I	○	○	○	☀	○	●	○	
Filtri	☀	●	☀	●	☀	●	☀	

- ▶ Impostare il numero di apparecchi collegati con i tasti "SU" e "GIÙ".
- ▶ Premere contemporaneamente i tasti "Funzionamento a singolo flusso alternato" e "Ventilazione trasversale" per almeno 3 secondi.
- ▶ Tutte le spie dell'unità di programmazione si accendono per qualche istante. Dopodiché gli apparecchi e l'unità di programmazione sono pronti per il funzionamento.
- ▶ Controllare le funzioni dell'apparecchio.

13.2 Nuova accensione

- ▶ Aprire il controportellino interno.
- ▶ Se l'unità ventilatori è stata rimossa e l'alloggiamento integrato nella parete è riempito con materiale isolante, rimuoverlo.
- ▶ Spingere l'unità ventilatori nell'alloggiamento integrato nella parete, in modo che la maniglia si trovi sul lato interno dell'edificio e in basso.

14. Spegnimento del sistema

14.1 Spegnimento temporaneo del sistema

- ▶ Con il fusibile dell'impianto domestico disinserire l'alimentazione di tensione dell'apparecchio.
- ▶ Per evitare perdite di calore, chiudere il controportellino interno.

14.2 Spegnimento del sistema per un periodo prolungato

- ▶ Rimuovere il controportellino interno.
- ▶ Tirando dalla maniglia, sfilare l'unità ventilatori dall'alloggiamento integrato nella parete.
- ▶ Riempire l'alloggiamento integrato nella parete con materiale isolante. In questo modo si facilita il successivo montaggio di un nuovo apparecchio.
- ▶ Chiudere il controportellino interno.

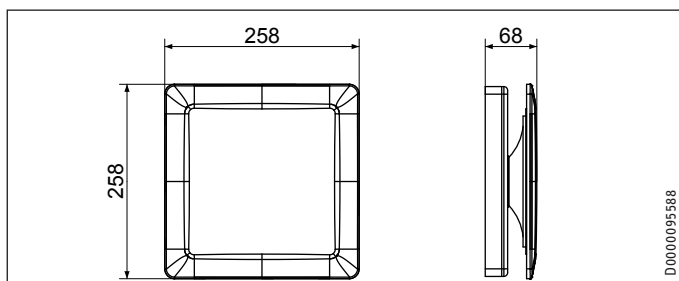
15. Risoluzione dei guasti

La spia "Guasto" lampeggia x volte	Causa	Rimedio
1	Guasto al ventilatore	<p>Identificare il ventilatore che presenta il guasto. Se un ventilatore è bloccato, eliminare la causa del blocco.</p> <p>Almeno un ventilatore emette un segnale di allarme falso sul trefolo giallo. Controllare la tensione (trefolo giallo - GND).</p> <p>Funzionamento normale: > ~14,4 V Allarme: < ~1,65 V Stato indefinito: ~1,65 V < x < ~14,4 V</p> <p>All'occorrenza sostituire il ventilatore.</p>
2	Errore di livello in fase di rilevamento del sistema	<p>Controllare l'alimentazione di tensione del ventilatore.</p> <p>Controllare che il trefolo giallo del ventilatore sia collegato correttamente.</p> <p>Controllare l'uscita di allarme del ventilatore.</p>
3	Errore di comunicazione	<p>Controllare i trefoli tra unità di programmazione e scheda dell'adattatore.</p> <p>Controllare se la scheda dell'adattatore è innestata correttamente sull'unità di comando. Si veda il capitolo "Montaggio / Allacciamento elettrico / Collegamento dell'unità di programmazione all'unità di comando".</p> <p>Controllare che non ci siano contatti rotti o piegati sulla scheda dell'adattatore.</p>
4	Difetto in fase di rilevamento del sistema (guasto stabilità)	<p>Controllare l'alimentazione di tensione del ventilatore.</p> <p>Controllare che il trefolo giallo del ventilatore sia collegato correttamente.</p> <p>Controllare l'uscita di allarme del ventilatore.</p>
5	Unità di programmazione e struttura di comando sono incompatibili.	<p>Individuare sull'unità di programmazione i componenti del sistema. Controllare la compatibilità dei componenti di sistema installati.</p> <p>Sostituire l'unità di programmazione con una idonea.</p>
lampeggio continuo	L'unità di comando non è inizializzata correttamente.	Inizializzare l'unità di comando. Se l'inizializzazione non va a buon fine, ripristinare le impostazioni di fabbrica con un reset.

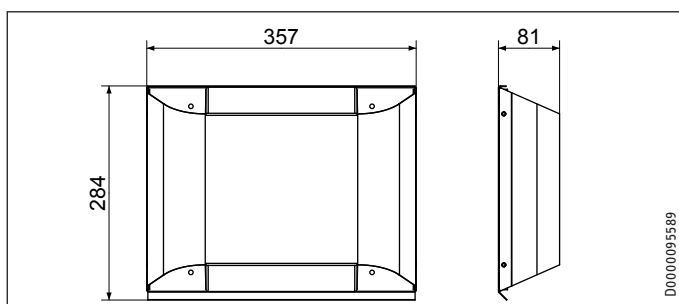
16. Dati tecnici

16.1 Misure e allacciamenti

Controportellino interno



Copertura esterna



16.2 Tabella dei dati

VLR 70 L Trend EU		
203133		
Dati acustici		
Livello di potenza sonora $L_{w\text{tot}}$ riferito alla portata d'aria	dB(A)	36 (at 20 m ³ /h)
Limiti di applicazione		
Campo d'impiego della temperatura	°C	-25 - +40
Dati energetici		
Classe di efficienza energetica in condizioni climatiche medie per il comando secondo il fabbisogno locale		A
Dati elettrici		
Potenza assorbita ventilazione	W	12
Potenza assorbita	W	2-12
Tensione nominale	V	24
Corrente assorbita max.	A	0,50
Versioni		
Classe filtro		ePM1 ≥ 50 % (F7) ISO Coarse > 30 % (G2)
Tipo di protezione (IP)		IP21
Dimensioni		
Altezza	mm	285
Larghezza	mm	360
Profondità	mm	780
Altezza massima installazione (s.l.m.)	m	2000
Apertura di passaggio min.	mm	Ø 200, quadrato 185x185
Pesi		
Peso	kg	5,20
Valori		
Portata d'aria	m ³ /h	20/30/40/49/70
Portata d'aria funzionamento a singolo flusso alternato	m ³ /h	10/15/20/24,5/35
Livello di disponibilità termica fino a	%	89

Ulteriori dati

Versione software	≥ 3.5.0
-------------------	---------

Garanzia

Per apparecchi acquistati non in Germania, valgono le condizioni di garanzia delle nostre società tedesche. Nei paesi in cui una delle nostre affiliate distribuisce i nostri prodotti, la garanzia può essere prestata solo da tale affiliata. Questa garanzia può essere prestata solo se l'affiliata ha rilasciato condizioni di garanzia proprie. Per quant'altro, non viene prestata alcuna garanzia.

Non prestiamo alcuna garanzia per apparecchi acquistati in paesi in cui nessuna delle nostre affiliate distribuisce i nostri prodotti. Restano invariate eventuali garanzie prestate dall'importatore.

Ambiente e riciclaggio

Aiutateci a salvaguardare il nostro ambiente. Dopo l'uso, smaltire i materiali in conformità con le prescrizioni nazionali in vigore.

APPUNTI

Deutschland

STIEBEL ELTRON GmbH & Co. KG
Dr.-Stiebel-Straße 33 | 37603 Holzminden
Tel. 05531 702-0 | Fax 05531 702-480
info@stiebel-eltron.de
www.stiebel-eltron.de

Verkauf

Kundendienst
Ersatzteilverkauf

Tel. 05531 702-110 | Fax 05531 702-95108 | info-center@stiebel-eltron.de
Tel. 05531 702-111 | Fax 05531 702-95890 | kundendienst@stiebel-eltron.de
www.stiebel-eltron.de/ersatzteile | ersatzteile@stiebel-eltron.de

Australia

STIEBEL ELTRON Australia Pty. Ltd.
294 Salmon Street | Port Melbourne VIC 3207
Tel. 03 9645-1833 | Fax 03 9644-5091
info@stiebel-eltron.com.au
www.stiebel-eltron.com.au

Austria

STIEBEL ELTRON Ges.m.b.H.
Gewerbegebiet Neubau-Nord
Margaritenstraße 4 A | 4063 Hörsching
Tel. 07221 74600-0 | Fax 07221 74600-42
info@stiebel-eltron.at
www.stiebel-eltron.at

Belgium

STIEBEL ELTRON bvba/sprl
't Hofveld 6 - D1 | 1702 Groot-Bijgaarden
Tel. 02 42322-22 | Fax 02 42322-12
info@stiebel-eltron.be
www.stiebel-eltron.be

China

STIEBEL ELTRON (Tianjin) Electric Appliance Co., Ltd.
Plant C3, XEDA International Industry City
Xiqing Economic Development Area
300385 Tianjin
Tel. 022 8396 2077 | Fax 022 8396 2075
info@stiebel-eltron.cn
www.stiebel-eltron.cn

Czech Republic

STIEBEL ELTRON spol. s r.o.
Dopraváků 749/3 | 184 00 Praha 8
Tel. 251116-111 | Fax 235512-122
info@stiebel-eltron.cz
www.stiebel-eltron.cz

Finland

STIEBEL ELTRON OY
Kapinakuja 1 | 04600 Mäntsälä
Tel. 020 720-9988
info@stiebel-eltron.fi
www.stiebel-eltron.fi

France

STIEBEL ELTRON SAS
7-9, rue des Selliers
B.P 85107 | 57073 Metz-Cédex 3
Tel. 0387 7438-88 | Fax 0387 7468-26
info@stiebel-eltron.fr
www.stiebel-eltron.fr

Hungary

STIEBEL ELTRON Kft.
Gyár u. 2 | 2040 Budaörs
Tel. 01 250-6055 | Fax 01 368-8097
info@stiebel-eltron.hu
www.stiebel-eltron.hu

Japan

NIHON STIEBEL Co. Ltd.
Kowa Kawasaki Nishiguchi Building 8F
66-2 Horikawa-Cho
Saiwai-Ku | 212-0013 Kawasaki
Tel. 044 540-3200 | Fax 044 540-3210
info@nihonstiebel.co.jp
www.nihonstiebel.co.jp

Netherlands

STIEBEL ELTRON Nederland B.V.
Daviottenweg 36 | 5222 BH 's-Hertogenbosch
Tel. 073 623-0000 | Fax 073 623-1141
info@stiebel-eltron.nl
www.stiebel-eltron.nl

New Zealand

Stiebel Eltron NZ Limited
61 Barrys Point Road | Auckland 0622
Tel. +64 9486 2221
info@stiebel-eltron.co.nz
www.stiebel-eltron.co.nz

Poland

STIEBEL ELTRON Polska Sp. z O.O.
ul. Działkowa 2 | 02-234 Warszawa
Tel. 022 60920-30 | Fax 022 60920-29
biuro@stiebel-eltron.pl
www.stiebel-eltron.pl

Russia

STIEBEL ELTRON LLC RUSSIA
Urzhumskaya street 4,
building 2 | 129343 Moscow
Tel. +7 495 125 0 125
info@stiebel-eltron.ru
www.stiebel-eltron.ru

Slovakia

STIEBEL ELTRON Slovakia, s.r.o.
Hlavná 1 | 058 01 Poprad
Tel. 052 7127-125 | Fax 052 7127-148
info@stiebel-eltron.sk
www.stiebel-eltron.sk

South Africa

STIEBEL ELTRON Southern Africa (PTY) Ltd
30 Archimedes Road
Wendywood
Johannesburg, 2090
Tel. +27 10 001 85 47
info@stiebel-eltron.co.za
www.stiebel-eltron.co.za

Switzerland

STIEBEL ELTRON AG
Industrie West
Gass 8 | 5242 Lupfig
Tel. 056 4640-500 | Fax 056 4640-501
info@stiebel-eltron.ch
www.stiebel-eltron.ch

Thailand

STIEBEL ELTRON Asia Ltd.
469 Moo 2 Tambol Klong-Jik
Amphur Bangpa-In | 13160 Ayutthaya
Tel. 035 220088 | Fax 035 221188
info@stiebel-eltronasia.com
www.stiebel-eltronasia.com

United Kingdom and Ireland

STIEBEL ELTRON UK Ltd.
Unit 12 Stadium Court
Stadium Road | CH62 3RP Bromborough
Tel. 0151 346-2300 | Fax 0151 334-2913
info@stiebel-eltron.co.uk
www.stiebel-eltron.co.uk

United States of America

STIEBEL ELTRON, Inc.
17 West Street | 01088 West Hatfield MA
Tel. 0413 247-3380 | Fax 0413 247-3369
info@stiebel-eltron-usa.com
www.stiebel-eltron-usa.com

STIEBEL ELTRON



Irrtum und technische Änderungen vorbehalten! | Subject to errors and technical changes! | Sous réserve d'erreurs et de modifications techniques! | Onder voorbehoud van vergissingen en technische wijzigingen! | Salvo error o modificación técnica! | Excepto erro ou alteração técnica | Zastrzeżone zmiany techniczne i ewentualne błędy | Omyly a technické změny jsou vyhrazeny! | A muszaki változtatások és tévedések jogát fenntartjuk! | Отсутствие ошибок не гарантируется. Возможны технические изменения. | Chyby a technické zmeny sú vyhradené! | Stand 9734