

Návod na obsluhu

SW 30 FLAT

SW 50 FLAT

SW 80 FLAT

SW 100 FLAT



Tento návod na použitie Vás oboznámi s výrobkom a podmienkami jeho správnej montáže a prevádzky. Návod je určený aj pre servisných technikov, pre prípadnú demontáž a opravu v prípade poruchy.

Pamätajte prosím, že dodržiavanie pokynov v nasledujúcom návode je predovšetkým v záujme kupujúceho, ale zároveň je to aj jedna zo záručných podmienok uvedených v záručnom liste, aby kupujúci mohol bezplatne využívať záručný servis. Výrobca nezodpovedá za poruchy na spotrebiči a prípadné poškodenia spôsobené prevádzkou a/alebo inštaláciou, ktorá nezodpovedá pokynom a inštrukciám v tomto návode.

Tento elektrický bojler má označenie CE čo znamená, že je v súlade s európskou smernicou o nízkom napätí LVD (2014/35/EU) a európskou smernicou o elektromagnetickej kompatibilite EMC (2014/30/EU).

I. URČENIE

Spotrebič je určený na ohrev vody v domácnostiach, kde tlak vo vodovodnom potrubí neprevyšuje hodnotu 8 bar (0,8MPa).

Je určený na použitie výlučne v zakrytých a vyhrievaných priestoroch v ktorých teplota neklesá pod 4°C a nie je určený na nepretržitú prevádzku (týmto sa myslí nepretržitý ohrev spôsobený poddimenzovaním, alebo priemyselné využitie). Spotrebič sa má používať v oblastiach s tvrdosťou vody do 10°dH. V prípade, že bude nainštalovaný v oblasti s tvrdšou vodou je potrebná úprava vody na predpísanú hodnotu tvrdosti. V opačnom prípade hrozí rýchle zanesenie spotrebiča vodným kameňom , čo má za následok zvýšenie hlučnosti pri ohreve a postupné zníženie účinnosti ohrevu až zničenie ohrevného telesa. V oblastiach s vyššou tvrdosťou vody (nad 10°dH) sa odporúča prehliadka spotrebiča a prípadné čistenie od vodného kameňa každý rok.

II. DÔLEŽITÉ PRAVIDLÁ

- Bojler montovať len v priestoroch s normálnou protipožiarnou zabezpečenosťou.
- Nezapínať bojler bez toho, aby ste sa presvedčili, že je plný vody.
- Pripojenie bojleru k vodovodu a k elektrickej sieti (pri modeloch bez šnúry so zástrčkou) môže vykonať len odborne spôsobilá osoba v súlade s platnými normami.
- Pri pravdepodobnosti, že teplota v miestnosti klesne pod 0°C, musí sa voda z bojlera vypustiť podľa bodu IV, odstavec 2. Pri modeloch s možnosťou nastavenia protimrazovej funkcie je nutné túto aktivovať.



Ohrievač vody je nutné pripojiť k vodovodnému potrubiu len cez poistný ventil na zníženie tlaku.



VÝSTRAHA! Armatúra a poistný ventil môžu počas prevádzky nadobudnúť teplotu nad 60°C. Pri výtokových teplotách vyšších ako 43°C vzniká nebezpečenstvo obarenia.

- V režime ohrevu vody je normálne kvapkanie vody z odtokovej rúrky poistného ventilu. Táto sa musí nechať voľne otvorená do atmosféry. Odtoková rúrka sa nainštaluje v súvislom klesajúcom smere a v prostredí bez výskytu teplôt pod bodom mrazu.
- Poistný ventil je potrebné pravidelne uvádzať do prevádzky, aby sa odstránili usadeniny vodného kameňa a aby sa overilo, že zariadenie nie je zablokované. Táto služba nie je predmetom záručnej obsluhy.
- Poistný pretlakový ventil musí byť zabezpečený pred zamrznutím
- V čase ohrevu vody sa môže objaviť piskľavý zvuk . Je to spôsobené fyzikálnym javom, ktorý sa volá kavitácia a nie je to vada spotrebiča. Zvuk sa časom môže ešte zosilňovať pôsobením vodného kameňa, ktorý je potrebné odstrániť. Čistenie ohrievača nie je predmetom záručného servisu.

Zakazujú sa všetky zmeny a prestavby v konštrukcii a elektrickom zapojení bojleru. Porušenie uvedeného má za následok úplnú stratu záruky. Za výmenu a prestavbu sa pokladá každé odstránenie výrobcom montovaných prvkov, zabudovanie dodatočných komponentov do bojleru, výmenu prvkov za prvky neschválené výrobcom.



Ak je napájacia šnúra je poškodená, musí ju vymeniť len výrobca, jeho servisná služba, alebo podobne kvalifikovaná osoba, aby sa predišlo nebezpečenstvu.



Deti od 8 rokov, ako aj osoby so zníženými fyzickými, sensorickými či mentálnymi schopnosťami a vedomosťami môžu zariadenie používať pod dozorom, prípadne ak boli o bezpečnom používaní zariadenia poučené a porozumeli z toho vyplývajúcim

- Deti by sa nemali hrať so zariadením
- Čistenie a údržba zariadenia by nemala byť vykonávaná deťmi

III. POPIS A PRINCÍP FUNGOVANIA

Ohrievač slúži na ohrievanie vody v nádrži a ovláda sa termostatom, ktorý automaticky udržiava určitú teplotu. Je určený pre zvislú aj horizontálnu inštaláciu. V prípade horizontálnej inštalácie musia byť pripojenia na ľavej strane!

Termostat má zabudovanú tepelnú poistku pred prehriatím, ktorá odpojí bojler od elektrickej siete, ak by hrozilo prehriatie bojleru.

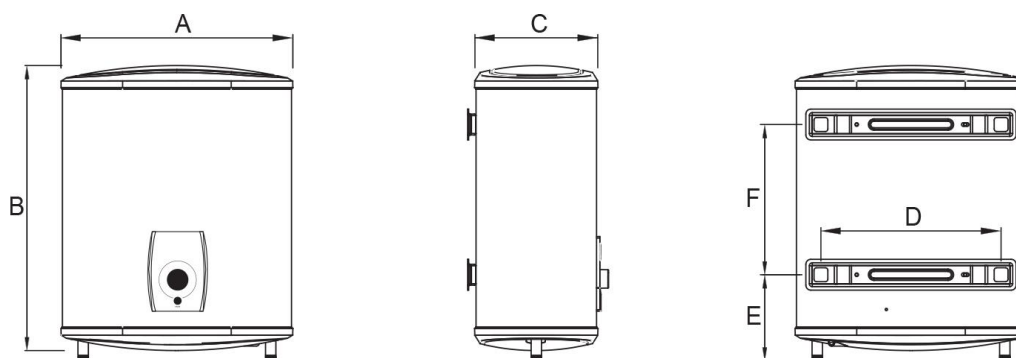
Poistný ventil so spätnou klapkou zabraňuje úplnému vyprázdneniu prístroja pri náhlom podtlaku v potrubí. Poistný ventil chráni prístroj pred zvýšením tlaku v nádrži na hodnotu vyššiu, ako je prípustná pri režime ohrievania vypúšťaním prebytočnej kvapaliny cez drenážny otvor.

POZOR! Pokiaľ je tlak v potrubí vyšší, ako otvárací tlak poistného ventilu, je potrebné nainštalovať na vstup bojleru expanznú nádobu vhodného objemu.

Ohrievač má dve vnútorné oceľové nádoby, ktoré sú vzájomne prepojené. Studená voda je privedená do jednej nádrže a zohriata voda sa odoberá s druhej nádrže. Týmto usporiadaním je dosiahnuté minimálne miešanie studenej a teplej vody. Z uvedeného dôvodu je ohrievač schopný poskytnúť viac teplej vody v kratšom čase.

Pripojenie vody je cez nátrubky so závitom G 1/2" (s modrým prstencom) a vypúšťanie teplej vody (s červeným prstencom). Obidve nádrže obsahujú anódovú ochranu a elektrické ohrevné teleso s výkonom 800W v stupnej nádrži a 1200W vo výstupnej nádrži. Ohrevné telesá pracujú nezávisle od seba.

Model	SW 30 FLAT	SW 50 FLAT	SW 80 FLAT	SW 100 FLAT
Objem (l)	28	47	74	93
Inštalácia	Zvislá / ležatá	Zvislá / ležatá	Zvislá / ležatá	Zvislá / ležatá
Napätie (V/Hz)	230/50	230/50	230/50	230/50
Výkon (W)	1200/2000	1200/2000	1200/2000	1200/2000
Istenie (A)	10	10	10	10
Trieda IP	IPX4	IPX4	IPX4	IPX4
Max. tlak (bar)	7,5	7,5	7,5	7,5
Doba ohrevu (min) $\Delta t=45^{\circ}\text{C}$	50	84	133	167
V40	42	75	110	131
Hmotnosť (Kg)	18,6	25,9	32,5	38,4
Trieda ErP	B	B	B	B
Odberový profil	M	M	M	M
Ročná spotreba energie (kWh/rok)	512	1309	1315	1258
Rozmery (mm)				
šírka A	470	470	570	570
výška B	575	860	900	1090
hlbka C	250	250	300	300
Pripojenie vody	1/2"	1/2"	1/2"	1/2"



obr.1

IV. MONTÁŽ

Montáž ohrievača, ako aj jeho hydraulické pripojenie zverte do rúk odborne spôsobiléj osobe s potrebným oprávnením. Táto je povinná zaznamenať montáž do príslušnej kolónky v záručnom liste. Nedodržanie tohto má za následok stratu predĺženej záruky na nádrž ohrievača!

Ohrievač inštalujte maximálne blízko odberných miest, aby sa znížili tepelné a tlakové straty v potrubí. Pri montáži v kúpeľni je nutné postupovať v súlade so stupňom IP krytia. Upozornenie: pred montážou je nutné ubezpečiť sa, že nosnosť steny je dostatočná pre udržanie bojleru naplneného vodou!

Ohrievač je možné inštalovať zvisle (obr.2) aj ležato (obr.3). V prípade horizontálnej inštalácie musia byť pripojenia na ľavej strane! Pri ležatej inštalácii je nutné počítať s pomalšou dobou ohrevu a s menšou produkciou teplej vody – je to dané odlišným vrstvením vody v ohrievači a celkovo nižšou účinnosťou zariadenia!

Ohrievač sa pri zvislej montáži zavesí na jeho horné montážne konzoly. Zavesenie sa uskutočňuje na dva háky (min. Φ 10 mm) spoľahlivo pripevnené k stene (nie sú zapojené do sady na zavesenie). Pri horizontálnej závesnej montáži je ohrievač zavesený na hornej aj dolnej konzole. Ohrievač nie je možné položiť na ležato na konzoly!

POZOR! Je nutné, aby sa bojler montoval v priestoroch s podlažnou hydroizoláciou a s drenážou do kanalizácie. V žiadnom prípade neumiestňujte pod bojler predmety, ktoré môžu byť pod elektrickým prúdom a nie sú vode odolné. V prípade montáže bojleru do priestorov bez hydroizolácie je nutné umiestniť pod bojler ochrannú vaňu s drenážou do kanalizácie. Ochranná vaňa nie je súčasťou bojleru!

Pripojenie bojleru k vodovodu:

Pri pripojení bojleru k hydraulickému systému je potrebné brať do úvahy farebné znaky /prstence/ na trubkách: modrý – pre studenú vodu, červený – pre teplú vodu.

⚠ Upozornenie: Je povinná inštalácia poistného ventilu (0,6 MPa) na vstup studenej vody do ohrievača.

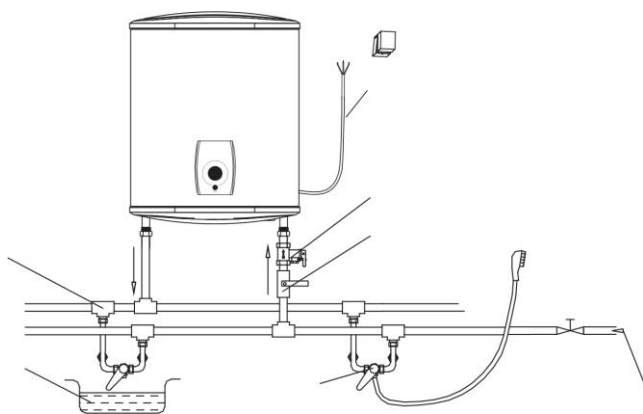
Poistný ventil inštalujte v smere šípky (obr.4)! Pri ohreve vody môže dôjsť ku prepúšťaniu poistného ventilu, čo je v poriadku a nepovažuje sa to za vadu ventilu!

Poistný ventil so spätnou klapkou je súčasťou príslušenstva.

Odporúča sa pred poistný ventil zapojiť buď redukčný ventil, alebo expanznú nádobu vhodného objemu. Tlak na redukčnom ventilu nastavte nižší, ako je otvárací tlak poistného ventilu, čo je 8 bar.

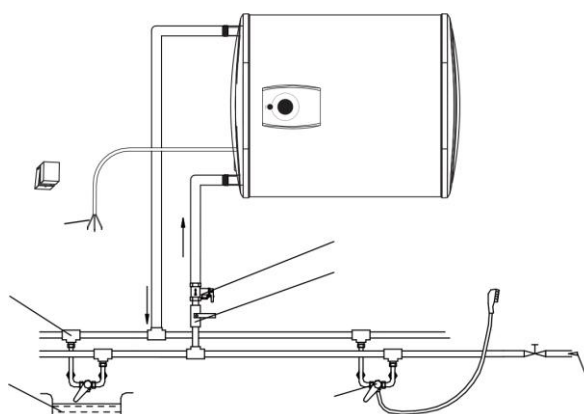
Pre prípad nutnosti vypustenia vody z ohrievača je nutná inštalácia vypúšťacieho ventilu!

Zvislá inštalácia:



obr. 2

Ležatá inštalácia:

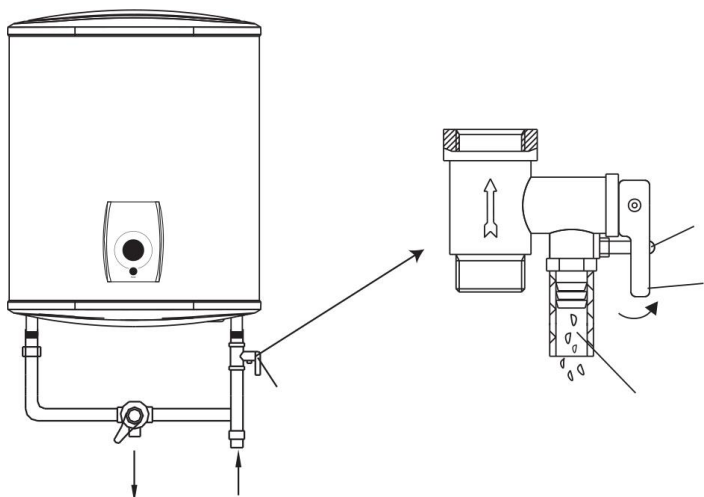


obr. 3

⚠ Prítomnosť starých poistných ventilov môže zapríčiniť poruchu vášho prístroja a musia sa odstrániť.

⚠ Je zakázané inštalovať uzatváraciu armatúru medzi poistný ventil a ohrievač.

⚠ Odtoková rúrka poistného ventilu sa musí nechať voľne otvorená do atmosféry. Odtoková rúrka sa nainštaluje v súvislom klesajúcom smere a v prostredí bez výskytu teplôt pod bodom mrazu.

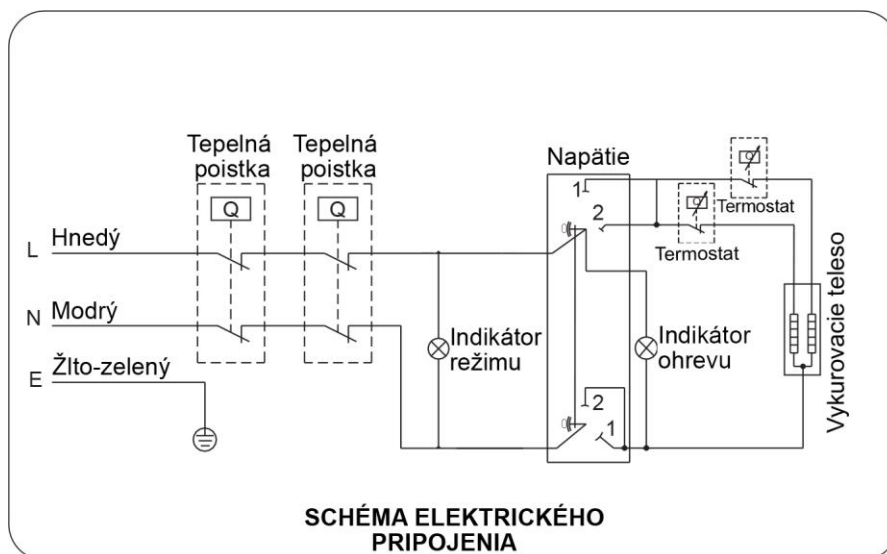


obr.4

Pripojenie k elektrickej sieti

Pred pripojením ku prívodu elektrickej energie sa uistite, či je prístroj napustený vodou.

Pri modeloch s napájacou šnúrou so zástrčkou sa pripojenie uskutočňuje pripojením zástrčky do zásuvky. Ohrievač neodporúčame používať pri dvojtarifnom prúde (viď stať obsluha zariadenia)



! Bojler musí byť pripojený k samostatnému elektrickému obvodu s ističom a musí byť uzemnený.

! Upozornenie:
Ak je napájací šnúra poškodená, musí ju vymeniť len výrobca, jeho servisná služba, alebo podobne kvalifikovaná osoba, aby sa predišlo nebezpečenstvu.

Napustenie a vypustenie vody z ohrievača

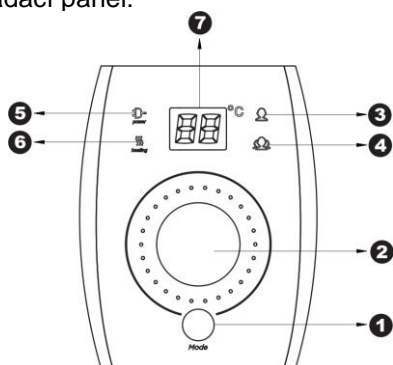
Napúšťanie bojleru vodou sa uskutočňuje otvorením ventilu na vstupe studenej vody do bojleru a kohútika horúcej vody zmiešavacej batérie. Ak začne vytekať voda nepretržitým prúdom bez bublínok, uzatvorte kohútik teplej vody. Ventil na vstupe nechajte trvale otvorený.

V prípade nutnosti vypustenia vody z bojleru je nutné najprv vypnúť a následne odpojiť ho od elektriky. Uzatvorte hlavný prívod vody k bojleru. Otvorte kohútik teplej vody na zmiešavacej batérii. Otvorte vypúšťací ventil, aby ste vypustili vodu z bojleru. Ak nie je nainštalovaný vypúšťací ventil, bojler môžete vypustiť cez poistný ventil s páčkou – pootočením páčky voda vytečie cez drenážny otvor ventilu

! Pri vypúšťaní vody sa musia urobiť opatrenia, aby vytekajúca voda nespôsobila škody.

Uvedenie do prevádzky a obsluha zariadenia

Ovládací panel:



- 1 – Tlačidlo MODE
- 2 – Otočný regulátor teploty
- 3 – Piktogram výkonu 1200W
- 4 – Piktogram plného výkonu 2000W
- 5 – Indikátor POWER – zariadenie zapnuté
- 6 – Indikátor HEATING – režim ohrevu / pripravenosti
- 7 – displej so zobrazením teploty vody

Obsluha zariadenia:

- presvedčte sa, že ohrievač je naplnený vodou
- pripojte ohrievač ku elektrickej sieti
- ohrievač zapnete stlačením tlačidla MODE. Dôjde k podsvieteniu displeja. Tlačidlo „MODE“ má ďalšie tri funkcie, ktoré zapínate postupným jemným stlačením tlačidla:
- zapnutie len jedného ohrevného telesa 1200W krátkym podržaním stlačeného tlačidla „MODE“ . Pracovný výkon 1200W je signalizovaný piktogramom jednej osoby
- zapnutie obidvoch ohrevných telies s celkovým výkonom 2000W - je signalizovaný piktogramom troch osôb
- aktivácia funkcie SMART ECO – je signalizovaná blikaním modrého svetla POWER
- Indikátor „POWER“ – má dve funkcie – stálym modrým podsvietením signalizuje stav zapnutia alebo blikaním signalizuje zapnutú funkciu SMART ECO
- displej zobrazí okamžitú teplotu vody v nádrži
- Indikátor „HEATING“ svieti na červeno
- otočením regulátora teploty v smere hodinových ručičiek nastavte požadovanú teplotu
- na displeji sa zobrazí požadovaná hodnota teploty vody
- maximálna pracovná teplota je 75°C
- po nastavení a teploty bude na displeji blikat' po dobu 3 sekúnd hodnota nastavenej teploty a následne sa bude zobrazovať už len okamžitá teplota v ohrievači
- ohrev vody je indikovaný červeným podsvietením indikátora „ HEATING“ so symbolom vlnovky
- po dosiahnutí požadovanej teploty sa ohrievač vypne a na displeji bude svietiť požadovaná hodnota teploty, ktorá sa teraz rovná okamžitej teplote v ohrievači
- Indikátor „HEATING“ zhasne
- odberom vody dôjde k dopúšťaniu studenej vody do ohrievača, v dôsledku čoho sa spustí doohrev vody a displej bude zobrazovať znova okamžitú teplotu v ohrievači

Funkcia SMART ECO

Jej úlohou je optimalizácia ohrevu vody a tým aj zníženie celkových nákladov na prevádzku pri vysokom komforte používania. V 7 dňovom cykle dochádza na základe odberu vody ku monitorovaniu frekvencie odberov vody a množstva vody. Na základe týchto údajov dôjde k následnému automatickému nastaveniu teploty a času ohrevu. Z uvedeného dôvodu pri zapnute funkcii SMART ECO nie je možné manuálne nastaviť teplotu!

Poznámka: funkcia SMART ECO môže na základe vyhodnotenia odberov vody znížiť, ale aj zvýšiť teplotu vody! Preto je potrebné, aby funkcia SMART ECO bola aktivovaná len pri štandardizovanom používaní. Ohrievač preto neodporúčame pre dvojtarifné použitie, resp. s akoukoľvek externou reguláciou, ktorá by prerušila napájanie ohrievača. Každé prerušenie napájania spôsobí reset SMART ECO funkcie a opakovane dôjde k začatiu 7 dňového samoučiacieho cyklu.

V. PROTIKORÓZNA OCHRANA - HORČÍKOVÁ ANÓDA (Všeobecné odporúčania)

Horčíková anóda chráni vnútorný povrch vodnej nádrže pred koróziou. Anóda je spotrebný prvok, ktorý podlieha periodickej výmene. Váš ohrievač obsahuje až dve anódy – pre každú nádrž samostatne.

V záujme dlhodobého a bezporuchového prevádzkovania Vášho bojleru výrobca odporúča periodickú prehliadku stavu horčíkových anód autorizovaným technikom a ich výmenu v prípade potreby. Kontrola a prípadná výmena anódy nie je záručnou opravou!

Za účelom uskutočnenia prehliadky Vášho bojleru kontaktujte gestora servisu!

Pri normálnej práci bojleru dochádza vplyvom vysokej teploty vody k usadzovaniu vodného kameňa. Ten obmedzuje odovzdanie tepelnej energie z ohrevného telesa do vody. Tým sa zvyšuje povrchová teplota ohrevného telesa čo má za dôsledok aktiváciu teplotnej ochrany. Dôsledkom uvedeného bojler nezohrieva riadne vodu, pretože neustále bude dochádzať k zapnutiu a následnému predčasnému vypnutiu ohrevu.

Z uvedených dôvodov výrobca doporučuje každé 2 roky vykonať periodickú prehliadku Vášho zariadenia za účelom kontroly stavu usadenia vodného kameňa a jeho prípadného odstránenia. V rámci prehliadky je potrebné kontrolovať aj stav anódovej tyče a v prípade potreby ju vymeniť.

VI. RIEŠENIE PROBLÉMOV

Závaďa	Príčina	Možné riešenie
Nesvieti svetelný indikátor POWER	Zariadenie nie je pod prúdom Chyba termostatu	Pripojte zariadenie k el. sieti Kontaktujte serv. stredisko
Nízka teploty vody, indikátor POWER svieti	Nastavená nízka teplota Porucha jedného z ohrevných telies Nesprávne pripojenie teplej a studenej vody Zapnutá funkcia SMART ECO	Nastavte vyššiu teplotu Kontaktujte sev. stredisko Skontrolujte správnosť pripojenia Deaktivujte funkcie SMART ECO a manuálne nastavte požadovanú teplotu vody
Zo zariadenie nevyteká teplá voda	Pozastavená dodávka studenej vody Nízky vstupný tlak vody Uzavretý ventil studenej alebo teplej vody	Je potrebné počkať na obnovenie dodávky Odstráňte vonkajšiu príčinu nízkeho tlaku Otvorte uzavieracie ventily
Teplota vody je príliš vysoká	Zapnutá funkcia SMART ECO Chyba tepelnej poistky alebo termostatu	Deaktivujte funkcie SMART ECO a manuálne nastavte požadovanú teplotu vody Kontaktujte serv. stredisko
Odkvapkávanie z poistného ventilu	Vysoký tlak vody počas prevádzky Vysoký vstupný tlak studenej vody Nečistota alebo porucha poistného ventilu	Skontrolujte vstupný tlak a použite vhodné zariadenie na jeho redukciu Použite vhodný redukčný ventil alebo expanznú nádobu – kontaktujte montážnu firmu Kontaktujte serv. stredisko
Ohrievač tečie	Problém tesnenia spojov na pripojeniach vody Problém prepúšťania vody tesnením príruby	Vymeňte tesnenia na pripojeniach Vypustite ohrievač a vymeňte tesnenie príruby Kontaktujte serv. stredisko

Dôležité: Periodickú prehliadku môže vykonať na vyzvanie zákazníka len výrobcom autorizovaný servis. Periodická kontrola a výmena anódovej tyče nie je predmetom záručnej opravy a je plne hradená zákazníkom!



Výrobca ani dovozca nezodpovedajú za všetky škody vyplývajúce z nedodržania pokynov v tomto návode.

Tento výrobok je označený v súlade so smernicou o odpade o elektrických a elektronických zariadení (OEEZ). Zaistením správnej likvidácie spotrebiča zabránite možným negatívnym dopadom na životné prostredie a ľudské zdravie.



Zneškodnenie starých elektrických a elektronických zariadení

Tento symbol na výrobku, alebo jeho balení znamená, že výrobok nepatrí do bežného domového odpadu. Musí byť odovzdaný na príslušné zberné miesto na recykláciu elektrických a elektronických zariadení. V prípade nevhodnej likvidácie môže mať produkt nepriaznivý dosah na ľudské zdravie, alebo na životné prostredie. Recyklácia materiálov pomôže zachovať životné prostredie a prírodné zdroje. Viac informácií o recyklácii tohto výrobku získate na príslušnom mestskom úrade, u spoločnosti na likvidáciu odpadov, alebo na mieste zakúpenia výrobku.



QUADROFLEX Ltd.

Adress: Nová Osada 11, Dunajská Streda, Post code: 929 01, Slovakia

Web site: www.quadroxflex.sk