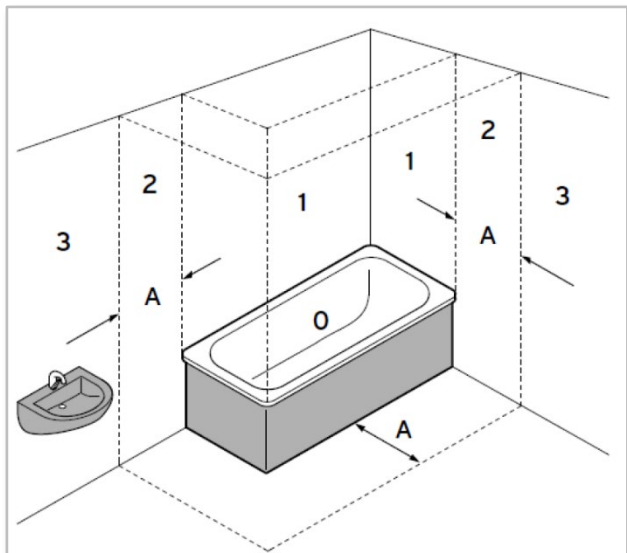


Miesto inštalácie a obmedzenia

Ochranné zóny v kúpeľniach

Prioritne je kotol určený na inštaláciu na stenu v suchých a uzavretých priestoroch.

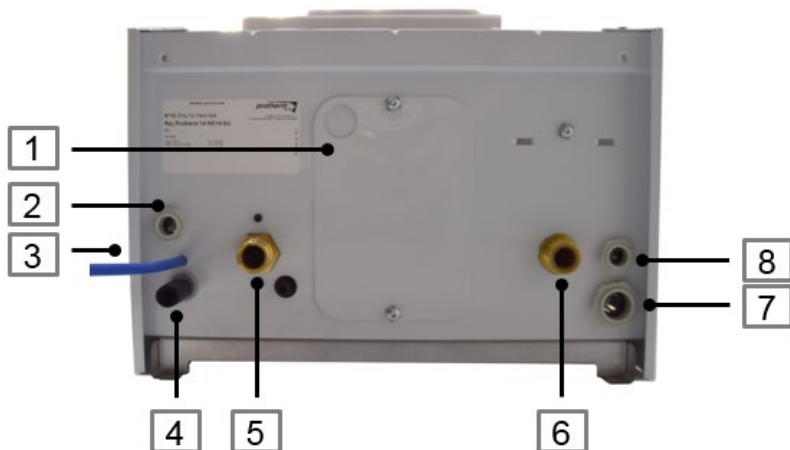
- V prípade inštalácie elektrokotla v priestoroch ako sú kúpeľne, umyvárne alebo sprchárne je nutné inštalovať kotly **mimo zón 0, 1 a 2**.
- Ak by však hrozilo riziko vniknutia vody do nechránených častí kotla, je zakázané inštalovať elektrokotol aj v zóne **3**.



Popis

- 0** Zóna 0
- 1** Zóna 1
- 2** Zóna 2
- 3** Zóna 3
- A** 60 cm

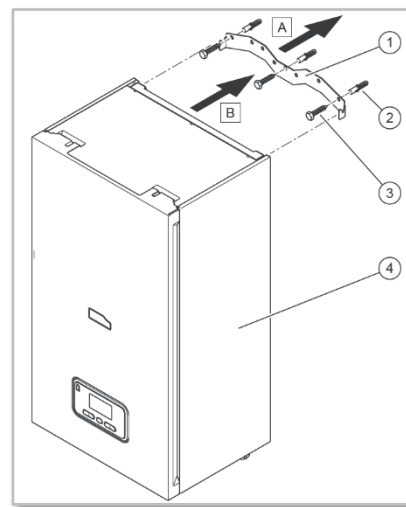
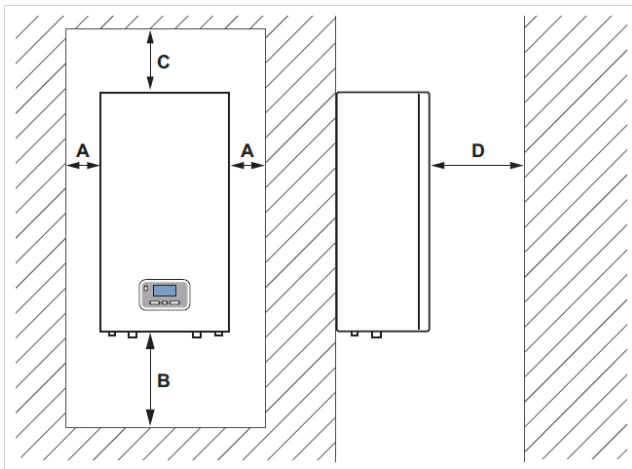
Popis pripojení zo spodnej časti elektrokotla



Legenda	
1. Krytka otvoru pre výmenu vykurovacích telies	2. Priechodka kabeláže
3. Hadička prepadu automat. odvzdušňovacieho ventilu	4. Výstup prepadu poistného ventilu
5. Vstup vratná VV – G 3/4"	6. Výstup VV do systému – G 3/4"
7. Priechodka (sieťové napájanie)	8. Priechodka kabeláže (snímače)

Priestor okolo kotla

Pri voľbe miesta inštalácie je potrebné dodržať minimálny voľný priestor okolo kotla – najmä zhora od stropu.



Minimálne požadované rozmery voľného priestoru okolo kotla

- A** 50 mm
- B** 500 mm
- C** 800 mm
- D** 700 mm

Zavesenie kotla pomocou závesnej konzoly

Nie je potrebné dodržať extra odstup od horľavých materiálov, pretože povrchová teplota skrinky elektrokotla nikdy nepresiahne ani pri trvalom plnom výkone 85 °C.

Rozmery kotla a prípojných miest

